

GRAND-DUCHE DE LUXEMBOURG

**MINISTERE DE L'AGRICULTURE
ADMINISTRATION DES SERVICES TECHNIQUES
DE L'AGRICULTURE**

A N N U A I R E

METEOROLOGIQUE ET HYDROGRAPHIQUE

1970



PUBLIE PAR LE SERVICE DE LA METEOROLOGIE ET DE L'HYDROLOGIE

LUXEMBOURG
1 9 7 2

TABLE DES MATIERES

PREMIERE PARTIE

Météorologie

1. Table des Matières	3
2. Légende	6
3. Liste des Stations météorologiques et postes pluviométriques	9

Observations journalières des stations météorologiques de Luxembourg-Ville, d'Echternach et de Clervaux

4. Observations journalières	12
5. Relevés mensuels et annuels des observations de toutes les stations météorologiques luxembourgeoises	32
6. Températures "MAXIMA" et "MINIMA"	44
7. Observations pluviométriques	58
8. Températures du sol de différentes stations météorologiques	66
9. Rayonnement solaire	74

DEUXIEME PARTIE

Hydrographie

10. Légende	80
11. Liste des Stations limnimétriques	81

Hauteurs limnimétriques journalières de différentes stations

BASSIN DE LA SURE

12. Station limnimétrique sur la Sure à Martelange	84
13. Station limnimétrique sur la Sure à Michelau	84
14. Station limnimétrique sur la Sure à Gilsdorf	85
15. Station limnimétrique sur la Wiltz à Goebelsmühle	85
16. Station limnimétrique sur la Clerve à Kautenbach	86
17. Station limnimétrique sur l'Ernz noire à Grundhof	86
18. Station limnimétrique sur l'Our à Gemünd	87
19. Station limnimétrique sur l'Our à Vianden/Bettel	87
20. Station limnimétrique sur la Tretterbach à Sassel	88
21. Station limnimétrique sur la Blees à Bleesmillen/Bastendorf	88

Janvier 1970

LUXEMBOURG (VILLE)

Observateur: E. LAHR (Professeur)

Hb=336.7m λ=E06°07' φ=N49°37'

Jours du mois	TEMPERATURE DE L'AIR T				PRESSION ATMOSPHERIQUE P			HUMIDITE RELATIVE U			NUAGES N			DIRECTION ET FORCE DU VENT DF			Précipitations mm.	Couche de neige cm.	Insa- lation Heures
	7	13	21	Moyennes	7	13	21	7	13	21	7	13	21	7	13	21			
	1	-6.8	-5.0	-5.4	-5.7	723.9	723.7	725.0	90	86	85	10	10	10	N3	NW2			
2	-7.6	-3.5	-2.0	-4.4	726.2	725.5	724.2	93	90	95	10	10	10	N4	N3	W5	0.1	1.5	.
3	-2.5	-1.0	0.3	-1.1	722.8	722.2	723.3	97	97	97	10	10	10	S2	SE4	SW2	1.4	6	.
4	-0.5	0.2	-0.5	-0.3	721.8	720.2	716.1	97	98	95	10	10	9	SE2	NE2	N3	5.6	12	.
5	-1.0	-1.5	-4.0	-2.2	711.0	717.2	721.9	95	92	90	10	10	10	N3	N4	N3	10.0	23	.
6	-4.5	-1.4	-2.4	-2.8	725.3	725.1	726.0	87	82	92	8	10	10	SE3	S2	S2	1.6	20	3.0
7	-3.0	-1.4	-2.0	-2.1	732.1	733.0	735.5	94	92	95	10	10	8	W3	SW2	W3	0.3	18	0.5
8	-6.2	-1.5	-2.0	-3.2	732.6	732.1	730.5	85	68	70	10	10	10	E4	E3	NW5	.	18	.
9	-0.5	0.8	2.5	0.9	727.7	728.4	728.8	92	93	95	10	10	10	N3	E2	SE2	3.0	15	.
10	2.5	2.5	2.8	2.6	725.6	723.4	723.4	100	100	100	10	10	10	SE2	E2	SE2	2.8	12	.
11	2.3	4.0	3.0	3.1	721.2	720.1	717.7	95	93	90	10	8	10	E2	SE2	SE1	2.5	10	.
12	2.0	5.8	3.5	3.8	717.2	717.1	718.9	93	86	84	10	5	10	N3	E2	E2	1.6	7	5.5
13	2.2	4.8	3.5	3.5	720.6	721.3	721.0	95	86	87	10	5	8	E2	SE2	S2	.	4	2.0
14	0.0	3.5	3.0	2.2	721.1	719.5	719.5	95	85	88	5	9	10	E2	SE1	SE2	.	4	0.5
15	2.0	4.7	4.0	3.6	718.7	719.1	720.9	98	95	93	10	10	10	E2	SE2	SE1	1.9	2	0.5
16	4.5	5.2	4.0	4.6	724.7	725.7	727.5	96	95	98	10	10	10	SW2	SW2	S1	0.3	1	0.5
17	3.0	4.1	4.0	3.7	730.0	732.6	734.1	100	98	97	10	10	10	SE2	SE2	SE1	2.8	.	.
18	1.6	3.0	1.0	1.9	734.7	734.3	735.2	98	90	90	10	8	10	SE3	E2	E2	1.2	.	0.5
19	0.0	-0.1	-1.0	-0.4	737.5	738.2	738.5	93	94	98	10	10	10	NE1	NE2	NE1	.	.	.
20	-3.0	-1.8	-3.2	-2.7	736.6	736.5	736.1	97	92	95	10	10	10	NE2	NE3	E3	.	.	.
21	-6.2	-4.3	-6.0	-5.5	735.6	735.0	734.6	98	95	95	10	10	10	SE3	E2	NE3	.	.	.
22	-4.8	-3.0	-1.0	-2.9	733.7	733.0	733.0	98	97	100	10	10	10	E3	E2	SE1	.	3	.
23	0.0	0.5	1.5	0.7	731.2	729.8	727.8	100	97	93	10	10	10	E1	SE1	SE2	3.3	2	.
24	3.0	5.0	4.5	4.2	726.6	726.6	729.0	95	100	100	10	10	10	S4	S4	S2	7.0	.	.
25	6.0	7.4	6.5	6.6	729.4	728.7	729.4	100	100	100	10	10	10	E1	SE2	SE2	7.0	.	.
26	6.6	7.0	7.1	6.9	730.4	730.9	732.2	100	100	100	10	10	10	SW2	SW2	SW1	1.6	.	.
27	4.5	5.5	4.0	4.7	732.5	734.9	737.1	100	98	97	10	9	10	SW3	SW3	SW2	<u>13.8</u>	.	0.5
28	-1.2	0.5	-0.4	-0.4	737.5	736.5	736.1	100	95	90	10	10	0	NE2	E2	NE2	0.8	.	0.5
29	-2.0	0.6	0.0	-0.5	733.9	732.2	728.7	93	85	83	10	7	10	E1	SE2	SW4	.	.	2
30	0.6	1.0	0.5	0.7	722.0	722.0	725.5	90	92	93	10	10	10	NE2	NE2	NE2	3.5	3	.
31	-4.0	-3.0	-4.5	-3.8	733.7	735.2	736.5	85	68	72	10	10	10	N2	N2	N3	1.3	1	.
Moyennes	-0.4	1.2	0.7	0.5	727.6	727.7	728.2	95	91	92	9.7	9.3	9.5				73.4		16.0

Février 1970

Jours du mois	TEMPERATURE DE L'AIR T				PRESSION ATMOSPHERIQUE P			HUMIDITE RELATIVE U			NUAGES N			DIRECTION ET FORCE DU VENT DF			Précipitations mm.	Couche de neige cm.	Insa- lation Heures
	7	13	21	Moyennes	7	13	21	7	13	21	7	13	21	7	13	21			
	1	-8.5	-3.0	-6.0	-5.8	733.2	731.0	730.5	70	70	85	6	0	0	N3	E3			
2	-2.4	1.6	4.2	1.1	725.3	723.8	722.1	93	94	92	10	10	10	SE2	SE2	SW3	2.0	1	.
3	5.3	6.7	4.2	5.4	721.7	725.2	727.2	93	75	76	10	5	8	W6	SW5	SW6	11.2	.	6.0
4	1.0	4.5	3.8	3.1	722.9	721.4	721.2	96	97	90	10	10	5	SW2	W7	W5	3.4	1	.
5	2.2	5.0	3.0	3.4	720.1	719.9	718.6	95	90	97	10	10	10	SW3	W3	W2	7.3	.	.
6	-0.5	1.0	-0.2	0.1	727.9	730.2	731.0	87	78	70	4	0	0	W3	W2	NW2	7.0	.	3.0
7	3.0	1.2	2.6	2.3	727.6	726.4	723.8	100	96	98	10	10	5	E1	SW2	SW5	.	.	.
8	0.5	4.5	4.0	3.0	724.8	725.0	725.8	92	92	95	10	10	6	SW7	SW7	W4	5.2	2	1.0
9	3.0	4.5	2.4	3.3	721.4	721.4	720.9	93	95	92	10	10	0	SW8	SW7	NW4	<u>20.6</u>	.	1.5
10	0.5	1.0	0.0	0.5	720.2	721.1	722.7	98	98	97	10	10	5	SW4	SW4	W3	5.5	5	1.5
11	-1.6	1.5	-0.6	-0.2	723.5	726.1	729.5	95	82	98	6	4	10	W3	W2	NW3	0.4	1.5	4.0
12	-1.8	-1.0	2.8	0.0	723.8	716.3	710.3	98	100	94	10	10	10	NE4	SE3	SW8	0.2	9	.
13	-1.5	-0.2	-2.0	-1.2	722.3	725.5	726.5	96	88	97	10	6	10	SW4	SW2	N3	17.5	6	3.0
14	-3.2	-1.5	-3.8	-2.8	722.9	722.2	726.2	88	83	80	10	10	10	NE3	NE2	NE2	.	4	.
15	-9.2	-3.0	-10.0	-7.4	728.7	730.2	732.4	84	63	72	10	0	0	NE2	NE3	NE3	.	3	6.0
16	-9.8	-4.9	-4.0	-6.2	732.3	729.6	730.9	88	97	85	10	10	6	SE2	SE3	SW4	.	3	.
17	-6.5	-3.0	1.4	-0.7	733.2	728.5	725.1	98	96	94	10	10	9	NW3	SE3	SW3	4.2	16	.
18	-1.0	1.0	-0.5	-0.2	727.9	732.1	735.4	86	86	95	6	10	10	W5	W4	W3	6.2	16	2.0
19	0.0	1.2	3.0	1.4	734.9	734.5	734.3	97	97	100	10	10	10	SE2	S3	SW3	1.8	16	.
20	5.0	2.6	2.5	3.4	729.7	728.4	731.6	95	89	78	10	4	3	W3	SW3	W6	6.2	6	4.0
21	1.2	7.7	7.0	5.3	726.7	726.4	728.6	97	98	95	10	10	10	SW3	SW3	SW4	5.5	2	.
22	7.3	8.4	8.0	7.9	728.1	728.5	723.7	97	95	96	10	10	10	SW4	W4	W6	5.9	.	.
23	3.2	5.3	2.7	3.7	728.8	729.8	729.9	82	72	80	2	5	4	W3	W2	W2	10.6	.	4.0
24	1.0	2.7	2.1	1.9	726.6	730.1	732.5	97	97	98	10	10	10	N2	W2	W4	3.3	2	.
25	0.4	2.7	0.6	1.2	731.4	732.5	731.0	98	90	100	10	10	10	SW2	N3	N3	2.7	1	2.0
26	-1.0	2.5	-0.4	0.4	732.2	733.1	733.8	95	85	94	10	3	10	NW3	NE2	N3	5.0	4	5.0
27	-1.0	0.5	-2.0	-0.8	734.2	734.2	735.0	88	85	85	10	9	10	N3	N2	N3	0.4	1	3.0
28	-4.0	-1.6	-3.0	-2.9	736.7	737.2	738.6	90	75	83	10	9	8	N2	NW2	NE2	0.1	2	5.0
Moyennes	-0.6	1.7	0.7	0.6	727.4	727.5	727.8	92	88	90	9.0	7.6	7.0				Total 132.4		Total 55.0

Mars 1970

LUXEMBOURG (VILLE)

Observateur: E. LAHR (Professeur)

Hb=336.7m λ = E06° 07' φ = N49° 37'

Jours du mois	TEMPERATURE DE L'AIR				PRESSION ATMOSPHERIQUE			HUMIDITE RELATIVE			NUAGES			DIRECTION ET FORCE DU VENT			Précipitations mm.	Couche de neige cm.	Insolation Heures
	T				P			U			N			DF					
	7	13	21	Moyennes	7	13	21	7	13	21	7	13	21	7	13	21			
1	-5.0	1.3	0.5	-1.1	738.7	737.6	733.8	82	66	90	10	5	10	N2	NW2	W4	.	2	6.0
2	-0.5	0.2	-1.8	-0.7	721.8	721.5	721.7	98	96	90	10	5	0	SW4	SW3	W2	4.8	10	3.0
3	-2.8	0.4	-1.0	-1.0	719.4	719.3	720.7	95	96	92	7	10	4	N2	N2	NW2	1.8	7.5	3.0
4	-3.5	1.0	-1.3	-1.3	721.0	719.2	715.5	95	86	90	10	10	10	NB3	E3	W4	0.7	7	3.0
5	-5.5	0.0	-1.0	-2.2	721.0	719.2	724.6	95	75	80	10	6	0	W3	NW2	N3	0.5	7	5.0
6	-2.5	2.0	-0.5	-0.3	729.8	730.5	731.1	96	76	96	10	6	10	W3	SW3	SW2	0.3	8	6.0
7	-3.0	1.0	-1.5	-1.2	730.5	730.6	729.3	96	75	96	10	6	10	W2	W3	NW2	4.1	13	5.0
8	-2.0	0.2	-2.8	-1.5	722.7	725.9	729.3	97	87	93	10	9	10	W3	NW3	NW4	5.6	20	4.0
9	-8.5	-0.5	0.0	-3.0	730.1	730.6	730.6	98	85	97	8	10	10	E2	E1	SE2	0.7	18	2.0
10	-0.5	1.4	1.5	0.8	731.3	732.6	734.3	100	100	95	10	10	10	E2	E1	SW1	5.5	25	.
11	-2.5	0.0	-1.5	-1.3	735.2	735.0	729.6	100	85	85	10	3	10	SW2	SW2	SW2	2.3	18	2.0
12	0.0	1.2	3.0	1.4	730.2	728.6	729.0	92	93	80	10	10	10	E2	SE2	SE2	.	18	.
13	1.5	8.0	3.0	4.2	730.9	731.5	732.1	80	60	65	6	2	0	NE2	E3	SE3	0.2	13	11.0
14	-0.8	1.1	1.5	0.6	730.7	731.5	731.2	85	80	70	10	10	10	NE2	NE4	N4	.	12	1.0
15	-3.0	5.0	2.1	1.4	733.7	734.1	735.4	88	54	80	3	0	10	NB3	E4	N4	.	12	13.0
16	2.0	5.2	3.0	3.4	737.3	738.2	738.8	95	80	94	10	6	10	NW2	N2	NW2	0.3	10	2.0
17	2.5	4.7	5.5	4.2	735.3	733.9	730.6	95	86	94	10	10	10	W3	SW4	S6	0.1	5	.
18	6.0	9.0	2.0	5.7	722.8	722.3	722.6	98	67	95	10	3	9	SW5	W4	NW3	5.4	.	6.0
19	1.4	4.4	3.0	2.9	724.8	729.2	734.2	97	86	80	10	6	10	W2	W4	W3	6.2	0.5	5.0
20	2.8	5.5	7.0	5.1	735.2	734.4	734.5	95	85	95	10	10	10	SW4	SW6	SW5	0.6	.	.
21	6.8	8.4	8.5	7.9	734.8	734.2	732.7	97	96	85	10	10	10	S3	S3	S2	2.3	.	.
22	6.0	9.1	8.5	7.8	732.5	730.7	732.0	90	84	90	10	9	10	S2	S3	SW3	0.3	.	.
23	6.2	10.3	7.5	8.0	731.5	731.2	731.1	97	75	86	10	10	10	NE1	SE2	SE1	0.7	.	2.0
24	5.0	7.6	5.8	6.1	730.4	729.9	731.0	97	92	95	10	10	10	NE1	N2	NW3	.	.	.
25	3.4	7.5	5.0	5.3	732.9	732.5	832.9	95	78	87	10	5	2	N2	SE2	NW3	14.5	.	8.0
26	3.0	7.5	3.0	4.5	732.9	731.9	729.6	92	70	82	9	10	0	N2	NW3	N3	.	.	4.0
27	-0.5	3.2	-0.5	0.7	727.2	729.0	729.8	95	65	75	10	4	0	N2	W4	N3	2.0	2	9.0
28	-0.5	3.3	0.4	1.1	727.6	728.0	728.0	90	70	87	5	3	4	N4	NW3	NW3	0.4	1	10.0
29	-1.0	4.8	3.5	2.4	728.4	730.0	730.6	95	64	72	10	5	10	SW3	NW2	N4	0.6	2	2.0
30	4.4	7.0	6.5	6.0	727.8	726.2	724.6	93	76	78	10	10	9	SW3	SW4	W4	0.5	.	.
31	4.5	4.5	4.5	4.5	718.5	718.1	719.0	94	94	88	10	10	9	S3	SW3	SW3	5.5	.	2.0
Moyennes	0.4	4.0	2.3	2.2	729.2	729.2	729.3	94	80	86	9.2	7.1	7.6	.	.	.	65.9	Total	114.0

Avril 1970

Jours du mois	TEMPERATURE DE L'AIR				PRESSION ATMOSPHERIQUE			HUMIDITE RELATIVE			NUAGES			DIRECTION ET FORCE DU VENT			Précipitations mm.	Couche de neige cm.	Insolation Heures
	T				P			U			N			DF					
	7	13	21	Moyennes	7	13	21	7	13	21	7	13	21	7	13	21			
1	2.0	4.9	2.7	3.2	722.7	722.8	725.1	88	72	72	2	10	0	SW3	W3	NW3	5.7	.	6.0
2	-0.4	4.0	0.0	1.2	728.7	729.6	730.7	88	56	82	2	2	0	NW3	NW4	W2	0.2	.	9.0
3	-2.0	4.0	1.0	1.0	731.2	731.6	731.8	90	55	95	0	6	10	W2	W3	W2	0.8	2	8.0
4	0.0	3.3	1.5	1.6	728.7	729.6	729.2	97	86	77	10	10	0	N3	NW2	NW4	9.2	6	7.0
5	0.5	3.0	1.0	1.5	728.2	728.6	728.7	93	60	90	10	10	0	W3	N4	N2	1.2	2	5.0
6	0.5	4.6	1.6	2.2	725.0	723.4	721.6	85	76	98	10	10	10	SW3	S7	SW2	0.1	.	.
7	0.4	4.0	1.6	2.0	723.8	723.7	723.5	87	68	92	7	3	10	W2	SW2	SW2	11.2	.	5.0
8	0.6	5.2	3.8	3.2	722.0	721.7	721.5	90	65	60	8	6	4	SE2	SW3	S2	0.2	.	7.0
9	-1.5	4.5	2.6	1.9	721.3	721.8	722.6	83	75	92	6	10	10	NE2	W2	N2	.	.	6.0
10	1.0	4.5	3.0	2.8	726.1	728.7	729.7	95	64	80	9	8	9	W4	SE3	W2	4.8	0.5	8.0
11	2.2	7.2	6.5	5.3	730.9	730.9	730.8	92	83	62	10	5	8	SE2	S3	SW2	0.2	.	3.0
12	4.2	6.5	8.2	6.3	730.2	727.6	724.6	88	93	97	10	10	10	E1	SE1	S2	1.0	.	.
13	5.0	4.3	4.0	4.4	724.4	724.9	731.5	82	94	94	2	10	0	SW3	SW4	W3	16.5	.	2.0
14	3.0	6.0	5.0	4.7	736.6	739.3	741.6	92	87	90	8	10	10	NW2	N2	NW2	3.0	.	.
15	3.0	10.6	10.4	8.0	742.8	742.9	742.5	93	65	70	10	9	10	NW3	S2	S1	.	.	3.0
16	9.5	16.5	14.5	13.5	741.3	740.4	739.2	82	70	75	10	9	7	SE2	S2	SW2	0.4	.	3.0
17	11.3	21.8	16.0	16.4	737.6	736.5	735.6	85	55	57	6	4	2	SE2	SW3	SW3	.	.	6.0
18	11.0	17.1	13.5	13.9	734.8	734.3	733.7	83	61	70	4	8	9	S2	SW4	N2	.	.	9.0
19	8.5	10.8	8.6	9.3	731.1	729.6	729.1	88	80	78	10	10	10	SW3	W3	N2	.	.	.
20	3.8	9.0	5.7	6.2	733.7	734.1	735.8	90	65	75	7	6	6	NW2	SE2	N4	2.5	.	10.0
21	2.5	9.0	8.8	6.8	737.3	737.2	735.9	88	70	95	6	10	10	SE3	SE6	SW7	0.2	.	2.0
22	9.5	10.5	11.4	10.5	738.0	739.0	737.2	92	87	85	10	10	8	W3	W5	W4	2.0	.	.
23	9.5	9.2	11.0	9.9	734.0	733.4	732.9	82	93	94	10	10	10	SW5	SW5	W6	.	.	.
24	9.5	11.0	10.5	10.3	733.7	734.0	732.8	95	90	85	10	9	10	SW3	SW2	SW2	6.2	.	2.0
25	8.5	9.5	8.5	8.8	729.1	726.3	723.4	94	90	92	10	10	6	SE3	SE3	SW6	1.4	.	.
26	6.0	6.2	5.5	5.9	720.5	722.5	724.0	82	88	94	0	10	10	SW6	S4	SW3	13.2	.	2.0
27	4.2	9.0	4.5	5.9	728.8	730.5	732.0	97	60	85	10	4	0	N2	N3	N3	9.5	.	8.0
28	3.5	8.5	4.5	5.5	734.7	735.3	735.6	85	56	62	2	5	5	N3	N3	NW2	0.9	.	12.0
29	2.5	3.8	3.0	3.1	730.6	728.6	733.0	97	96	75	10	10	6	SW5	NW4	NW5	0.5	.	4.0
30	0.0	5.6	3.3	3.0	735.4	735.6	736.1	93	80	94	5	10	10	NW3	NW5	NW4	3.0	.	3.0
Moyennes	3.9	7.8	6.1	5.9	730.8	730.8	731.0	89	75	82	7.1	8.1	6.7	.	.	.	93.9	Total	130.0

LUXEMBOURG (VILLE)

Mai 1970

Observateur: E. LAHR (Professeur)

Hb = 336.7m λ = E 06° 07' φ = N 49° 37'

Jours du mois	TEMPERATURE DE L'AIR				PRESSION ATMOSPHERIQUE			HUMIDITE RELATIVE			NUAGES			DIRECTION ET FORCE DU VENT			Précipitations mm.	Couche de neige cm.	Insolation Heures
	T				P			U			N			DF					
	7	13	21	Moyennes	7	13	21	7	13	21	7	13	21	7	13	21			
1	2.2	6.5	8.0	5.8	738.7	739.6	738.6	88	70	70	8	5	5	N2	E2	E2	5.4	10.0	
2	5.0	9.5	9.6	8.0	737.1	736.5	737.0	96	96	97	10	10	10	NW3	NW3	NW2	0.3	.	
3	8.5	12.6	12.0	11.0	736.6	736.5	736.0	98	88	95	10	10	8	W2	W1	W1	5.6	.	
4	7.0	16.0	13.0	12.0	734.0	732.5	731.3	100	76	82	10	4	4	E2	E3	NE1	.	9.0	
5	10.2	18.0	14.4	14.2	730.5	729.7	728.9	87	48	55	0	0	0	NE2	NE2	NE2	.	12.0	
6	13.0	17.2	15.6	15.3	726.5	725.3	725.3	75	60	62	5	9	5	NE2	E6	SE2	.	11.0	
7	11.0	15.0	15.2	13.7	725.2	725.7	726.4	90	83	46	10	7	0	SE2	E2	NE3	.	12.0	
8	9.0	23.3	14.0	15.4	723.5	722.2	725.8	81	48	80	0	3	10	E2	SE2	S2	.	10.0	
9	9.0	18.8	16.0	14.6	728.9	728.9	727.7	95	50	51	0	5	8	E2	SE2	NE2	0.1	12.0	
10	13.6	15.0	12.0	13.5	724.4	725.4	725.6	80	80	95	10	7	10	N1	NE1	E1	0.1	2.0	
11	9.5	8.9	7.8	8.7	722.5	722.0	722.9	100	96	95	10	10	10	SW1	W3	SW2	43.5	.	
12	8.0	10.5	10.6	9.7	722.8	724.1	726.2	96	100	98	10	10	10	SW4	SW3	W2	25.2	.	
13	9.0	13.2	13.0	11.7	729.5	730.4	731.0	94	78	76	10	6	8	W3	SW3	SW2	5.0	8.0	
14	7.0	18.1	16.0	13.7	731.5	729.5	728.1	95	63	65	5	6	5	W2	N2	N2	.	10.0	
15	12.8	13.0	11.8	12.5	726.5	727.5	727.7	93	88	90	10	10	2	SE2	SE2	SW1	3.0	3.0	
16	8.0	14.0	14.0	12.0	728.9	729.5	730.4	98	92	87	2	10	4	NE2	W2	W1	2.0	8.0	
17	10.6	15.5	12.4	12.8	731.9	732.6	735.8	95	75	88	10	9	10	N2	W3	NW2	7.2	5.0	
18	10.0	19.0	15.0	14.7	740.7	741.4	741.4	90	42	54	0	1	0	NE2	E3	N2	0.1	12.0	
19	7.5	20.3	17.0	14.9	740.7	739.0	736.4	90	33	56	0	5	6	NE2	W3	W3	.	9.0	
20	11.8	16.0	12.6	13.5	736.1	736.2	735.2	94	56	52	10	1	7	NW2	NE2	N3	0.1	10.0	
21	9.8	12.0	7.5	9.8	732.1	729.8	728.5	83	68	92	5	8	10	W5	W5	N3	.	4.0	
22	6.0	10.8	8.0	8.3	731.0	732.8	735.3	90	75	90	3	10	10	W3	SW6	NW3	2.3	5.0	
23	4.5	10.5	11.1	8.7	738.2	740.1	740.5	97	82	72	10	10	5	SW4	W3	E2	4.0	.	
24	8.5	17.0	15.1	13.6	741.0	740.3	738.8	94	54	58	4	5	4	E2	E3	E2	0.1	12.0	
25	12.0	19.4	17.6	16.3	737.3	736.6	736.4	88	50	58	10	10	6	NE2	W1	NW2	.	7.0	
26	9.0	16.6	15.4	13.7	739.8	740.2	738.8	88	52	56	0	5	3	NW3	W3	NW3	.	12.0	
27	11.2	17.8	12.6	13.9	737.9	737.7	736.8	90	50	62	3	2	2	N2	N3	N2	.	12.0	
28	5.5	18.0	15.5	13.0	735.5	734.4	733.1	95	53	56	0	0	0	E3	E2	E2	.	13.0	
29	12.5	19.5	13.0	15.0	730.9	728.8	729.1	87	50	92	10	8	9	SE2	SE4	SW1	.	5.0	
30	10.0	14.5	13.3	12.6	730.9	732.9	735.4	97	70	80	10	10	10	W3	NW2	SW2	2.8	.	
31	11.5	15.3	14.0	13.0	736.7	737.6	738.6	90	82	76	10	10	6	W1	W2	S2	.	2.0	
Moyennes	9.1	15.2	13.0	12.4	732.5	732.4	732.5	91	68	73	6.2	6.6	6.0				Total 106.8	Total 215.0	

Juin 1970

Jours du mois	TEMPERATURE DE L'AIR				PRESSION ATMOSPHERIQUE			HUMIDITE RELATIVE			NUAGES			DIRECTION ET FORCE DU VENT			Précipitations mm.	Couche de neige cm.	Insolation Heures
	T				P			U			N			DF					
	7	13	21	Moyennes	7	13	21	7	13	21	7	13	21	7	13	21			
1	11.0	18.6	14.5	14.7	738.9	739.4	739.7	90	62	83	0	3	10	W2	W2	NW2	.	8.0	
2	10.2	16.6	13.0	13.3	741.1	741.4	742.0	84	43	54	0	0	5	N3	NE4	NE3	.	13.0	
3	8.0	18.0	14.5	13.5	740.8	740.0	737.9	80	38	53	0	0	0	E4	E4	E3	.	13.0	
4	12.5	17.5	14.0	14.7	736.7	735.2	733.5	76	45	57	0	4	6	E5	E5	NE6	.	10.0	
5	13.6	20.0	15.6	16.4	733.5	732.6	733.2	84	50	78	0	5	0	NE3	NE5	NE4	.	13.0	
6	13.0	23.0	19.5	18.5	732.4	730.9	729.4	95	48	56	2	4	8	N3	E7	E3	.	13.0	
7	15.2	22.0	21.0	19.4	729.9	730.3	730.5	83	65	70	10	7	6	E2	E2	E1	0.1	5.0	
8	14.0	26.5	19.0	19.8	730.3	730.0	729.4	92	50	85	5	5	10	NE2	E4	N3	.	5.0	
9	15.0	25.2	16.6	18.9	729.2	728.9	729.8	95	62	92	0	8	10	SE2	SE2	SE2	8.0	6.0	
10	15.0	19.5	18.5	17.7	731.3	732.5	733.3	95	82	85	10	10	5	S1	SW3	N2	5.0	3.0	
11	16.4	23.0	20.0	19.8	734.3	734.6	734.6	96	60	90	1	10	7	NE2	NE4	NE2	0.1	10.0	
12	18.0	24.1	20.0	20.7	734.3	734.3	733.5	94	52	65	0	5	0	N2	N2	N1	0.1	13.5	
13	13.5	24.5	17.6	18.5	733.4	732.3	732.3	73	25	50	0	0	5	N2	N2	N2	.	14.0	
14	14.2	23.4	19.6	19.1	732.2	730.9	730.7	84	28	50	0	1	7	NE1	NE2	E2	.	14.0	
15	14.0	25.1	21.2	20.1	731.7	731.8	731.8	80	49	63	5	2	4	NE2	NE1	N1	.	13.0	
16	16.0	16.2	16.5	16.2	732.0	731.5	731.9	84	97	97	10	10	8	SW2	NE2	N2	.	0.5	
17	14.5	22.0	20.2	18.9	731.5	731.6	730.0	97	70	76	10	5	10	N1	NE3	S4	10.1	7.0	
18	16.4	24.0	19.6	20.0	730.9	729.8	730.3	95	38	55	2	1	4	E1	E6	NE2	0.3	14.0	
19	15.4	22.0	20.3	19.2	732.0	732.9	734.3	70	56	66	3	3	7	N3	E3	E2	.	9.0	
20	15.0	22.5	20.0	19.2	736.5	737.3	738.9	90	65	70	10	9	5	NW2	NE2	N2	.	4.0	
21	17.0	27.5	22.0	22.2	738.5	737.8	736.9	94	52	73	10	4	8	NE2	NE2	N2	0.5	12.0	
22	18.5	25.6	23.2	22.4	736.2	735.6	735.1	90	64	68	5	5	10	SE2	SW3	S2	.	12.0	
23	19.5	22.0	19.5	20.3	734.1	734.3	734.9	94	70	75	3	10	5	N2	SW3	W3	.	10.0	
24	16.0	17.6	16.0	16.5	735.1	735.3	735.8	98	78	97	10	10	10	SW3	S4	S3	.	.	
25	16.5	21.3	18.5	18.8	737.0	737.5	738.2	97	74	80	10	5	5	S3	NW3	SW2	4.6	9.0	
26	17.0	24.0	20.5	20.5	737.9	736.6	735.0	85	58	75	0	4	0	E2	E2	E1	.	14.0	
27	15.0	27.4	20.8	21.1	733.8	732.6	732.1	95	54	80	0	8	7	SE2	SE2	SE2	.	6.0	
28	17.8	15.0	16.0	16.3	732.5	734.0	734.5	94	93	75	10	10	5	W3	SW3	SW3	1.8	5.0	
29	12.5	14.0	10.3	12.3	734.2	733.9	732.2	97	80	90	10	10	3	S3	SW5	SW4	7.3	1.0	
30	8.5	12.0	12.0	10.8	732.4	731.9	731.5	94	82	78	5	10	6	W4	SW4	N2	4.0	4.0	
Moyennes	14.6	21.3	18.0	18.0	734.1	733.9	733.8	89	59	73	4.4	5.6	5.9				Total 41.9	Total 261.0	

Juillet 1970

LUXEMBOURG (VILLE)

Observateur: E. LAHR (Professeur)

Hh=336,7m λ=E06°07' φ=N49°37'

Jours du mois	TEMPERATURE DE L'AIR				PRESSION ATMOSPHERIQUE			HUMIDITE RELATIVE			NUAGES			DIRECTION ET FORCE DU VENT			Précipitations	Couche de neige	Insolation
	T				P			U			N			DF					
	7	13	21	Moyennes	7	13	21	7	13	21	7	13	21	7	13	21			
1	11.0	13.5	14.2	12.9	726.4	726.0	726.6	96	97	90	10	10	10	SE4	S2	SW4	2.2	.	1.0
2	11.0	11.5	10.8	11.1	728.1	728.6	729.9	87	87	92	8	7	10	SW5	SW4	SW3	0.3	.	4.0
3	11.0	13.0	12.0	12.0	730.8	731.9	733.9	95	86	82	10	6	10	SW3	W3	SW3	4.7	.	3.0
4	10.0	16.5	16.0	14.2	735.4	735.9	736.9	95	65	75	10	9	10	W3	SW3	SW2	0.5	.	2.0
5	11.0	17.0	17.5	15.2	737.9	737.7	738.6	98	94	80	10	10	9	S3	S2	W2	1.2	.	.
6	16.0	21.0	19.6	18.9	738.0	736.4	735.7	92	72	84	10	6	4	W2	S1	E1	0.5	.	12.0
7	13.6	27.0	25.0	21.9	734.4	732.5	729.7	96	65	50	3	1	0	E1	E2	SE1	.	.	14.0
8	16.0	24.5	19.0	19.8	729.2	729.5	728.9	90	57	74	6	8	6	S4	SW4	SE2	.	.	3.0
9	15.2	21.8	17.2	18.1	729.0	728.9	732.2	95	70	90	5	9	8	SE3	SE5	SW4	1.2	.	8.0
10	10.0	19.5	16.5	15.3	736.4	736.8	736.4	92	56	70	0	3	1	SW4	W4	W2	2.0	.	14.0
11	12.0	19.2	20.0	17.1	736.9	736.5	737.2	92	75	80	10	10	0	W2	W3	W2	1.3	.	6.0
12	13.0	24.4	19.5	18.9	738.3	737.6	737.3	95	50	47	6	0	2	SW3	SW3	SW2	.	.	14.0
13	16.0	26.4	20.5	21.0	736.4	735.1	733.8	87	40	58	0	1	3	E2	SW3	SW1	.	.	14.0
14	12.5	19.0	14.5	15.3	731.5	729.7	723.8	80	52	95	0	10	10	SW2	SW5	SW6	.	.	5.0
15	9.0	13.8	11.5	11.4	728.3	728.7	730.4	92	85	90	5	8	10	NW2	NW3	SW3	6.2	.	6.0
16	11.0	13.0	11.0	11.7	733.9	735.0	736.8	90	77	78	10	10	10	N2	NW3	N3	7.6	.	.
17	9.0	14.5	13.0	12.2	738.0	738.5	738.3	88	65	70	10	9	6	N2	N2	N1	0.1	.	1.0
18	9.0	18.0	16.5	14.5	737.5	736.4	734.4	90	68	78	0	8	8	W1	SW2	SW1	.	.	5.0
19	13.0	18.0	13.5	14.8	729.4	728.4	726.2	91	66	90	10	10	10	SW3	SW6	SW3	.	.	.
20	14.0	13.5	11.3	12.9	721.0	721.7	727.4	97	87	75	10	10	8	SW3	W5	W2	3.7	.	4.0
21	9.6	13.0	15.6	12.7	728.1	728.9	730.7	83	85	70	5	6	5	SE2	SW2	SW2	1.2	.	12.0
22	13.0	18.5	15.6	15.7	733.7	734.4	734.4	88	57	63	7	10	1	SW2	W2	NW1	.	.	12.0
23	9.0	20.8	21.0	16.9	734.4	733.8	734.0	93	60	80	3	10	6	N2	SW3	SW2	.	.	6.0
24	15.5	21.5	14.0	17.0	733.9	732.3	730.0	88	65	95	0	6	5	S2	S4	SW3	0.1	.	10.0
25	12.5	14.6	13.0	13.4	730.3	730.7	731.8	95	84	78	10	9	8	SW5	W3	W2	20.8	.	2.0
26	11.0	16.0	15.8	14.3	732.9	733.0	732.9	90	65	90	8	9	10	SW3	SW5	SW2	1.0	.	1.0
27	16.3	20.2	19.7	18.7	733.4	734.9	734.5	90	65	80	5	7	5	W3	SW2	SE2	1.0	.	12.0
28	18.2	25.6	21.6	21.8	734.4	734.3	732.3	90	55	80	0	4	2	E2	SW3	S1	.	.	14.0
29	16.0	18.5	17.6	17.4	732.6	733.9	735.9	88	84	80	10	10	8	SE2	S2	S1	39.0	.	4.0
30	13.0	22.0	18.2	14.4	737.4	737.2	736.4	90	60	66	0	2	0	NE2	NE2	NE2	0.9	.	14.0
31	14.5	24.0	21.0	19.8	737.0	736.7	736.7	83	64	65	0	2	5	NE1	E2	NE1	.	.	14.0
Moyennes	12.6	18.7	16.5	15.9	732.7	732.9	733.0	90	69	77	5.8	7.0	6.1	.	.	.	95.5	.	217.0

Août 1970

Jours du mois	TEMPERATURE DE L'AIR				PRESSION ATMOSPHERIQUE			HUMIDITE RELATIVE			NUAGES			DIRECTION ET FORCE DU VENT			Précipitations	Couche de neige	Insolation
	T				P			U			N			DF					
	7	13	21	Moyennes	7	13	21	7	13	21	7	13	21	7	13	21			
1	16.0	26.2	21.0	21.1	737.6	737.4	737.0	80	53	60	6	4	0	N2	E2	NE1	.	.	13.0
2	18.6	25.5	22.0	22.0	736.2	734.2	733.2	82	50	70	5	3	0	NE1	N1	N2	.	.	14.0
3	17.5	25.6	19.5	20.9	732.6	731.2	731.6	86	50	66	5	8	6	NE2	E2	E1	.	.	8.0
4	17.6	25.6	22.6	21.9	731.5	731.4	731.8	90	50	68	5	9	5	NE1	NE2	E1	.	.	13.0
5	19.0	27.5	23.5	23.3	732.4	732.1	732.3	90	46	60	0	6	4	E1	E2	S1	.	.	12.0
6	18.3	27.6	24.0	23.3	732.4	732.4	732.5	90	45	60	8	3	5	SE1	SE2	NW1	.	.	13.0
7	19.5	26.2	21.5	22.4	732.6	732.5	731.6	84	50	67	2	8	8	E2	SW1	SE2	.	.	8.0
8	16.5	19.6	14.0	16.7	731.3	730.1	731.1	90	57	82	10	9	10	W3	SW2	N2	13.2	.	4.0
9	14.0	20.2	17.0	17.1	732.1	733.5	734.8	90	50	65	2	5	0	NW3	E2	E2	1.0	.	6.0
10	14.0	16.6	14.5	15.0	734.9	734.7	734.8	95	66	84	10	10	10	W1	SW2	SW3	.	.	.
11	15.0	16.6	14.5	15.4	732.8	733.3	735.2	100	97	78	10	9	0	SW3	W2	NW2	1.8	.	4.0
12	10.5	20.5	18.0	16.3	736.8	735.4	734.8	100	50	55	10	1	0	N1	N2	E2	1.0	.	13.0
13	12.2	23.6	20.8	18.9	734.5	733.4	732.9	92	50	72	0	0	0	E1	E3	SE1	.	.	14.0
14	17.0	22.0	16.5	18.5	733.4	735.6	736.2	90	56	65	10	5	2	NW2	W3	NW3	.	.	14.0
15	12.3	22.0	17.5	17.3	736.5	734.5	732.5	92	52	80	7	3	8	SW2	W2	SW3	.	.	9.0
16	15.4	19.6	15.6	16.9	729.9	727.5	726.4	96	68	95	10	10	10	SE2	SE3	S6	0.7	.	0.5
17	10.0	15.0	13.4	12.8	730.0	730.7	731.4	92	60	68	6	10	2	W4	S4	S2	7.0	.	10.0
18	10.2	18.5	16.0	14.9	731.4	729.7	728.4	92	50	60	0	4	8	SE3	SE2	S2	.	.	7.0
19	12.5	21.0	19.0	17.5	726.8	726.8	726.1	90	75	90	10	8	6	E2	SE2	S2	0.6	.	5.0
20	13.5	18.0	15.0	15.5	727.9	728.6	730.4	94	64	75	10	6	8	SW2	SW5	SW2	11.4	.	7.0
21	10.0	18.0	14.4	14.1	730.4	730.4	731.1	95	56	77	0	5	4	SE1	SW2	SW1	.	.	8.0
22	9.5	16.1	12.5	12.7	731.5	731.1	731.4	95	65	88	0	9	8	E2	SW2	W1	.	.	4.0
23	10.0	18.5	14.0	14.2	732.0	731.6	732.4	97	55	90	10	7	10	NE1	N2	N1	0.2	.	4.0
24	12.0	20.4	16.0	16.1	733.5	733.8	734.9	97	65	77	10	6	3	N2	NW2	N2	0.1	.	5.0
25	10.0	22.0	17.5	16.5	735.7	735.7	735.8	97	50	74	0	2	0	N2	N3	E1	0.4	.	12.5
26	14.0	23.5	17.5	18.3	736.4	736.3	736.4	95	45	65	0	4	0	NE1	NE3	E1	.	.	13.0
27	13.0	24.2	19.0	18.7	737.0	735.4	734.4	85	50	60	0	2	1	NE2	E3	E1	.	.	13.0
28	13.0	24.5	18.2	18.9	733.5	732.4	731.9	90	40	64	0	0	0	N2	NE3	NE2	.	.	13.0
29	16.0	22.5	19.0	19.2	730.9	731.4	731.0	80	63	86	2	10	10	NE2	SE2	S2	.	.	5.0
30	17.2	21.0	17.1	18.4	732.7	733.2	734.5	97	80	99	10	8	10	E1	NE2	N2	9.2	.	1.0
31	14.5	21.0	17.5	17.7	734.9	734.6	733.9	100	60	68	10	2	0	N1	W3	W1	3.5	.	1.0
Moyennes	14.1	21.5	17.6	17.8	732.9	732.6	732.6	91	57	73	5.4	5.6	4.4	.	.	.	50.1	.	254.0

Septembre 1970

LUXEMBOURG (VILLE)

Observateur: E. LAHR (Professeur)

Hb=336,7m λ=E06°07' φ=N49°37'

Jours de mois	TEMPERATURE DE L'AIR				PRESSION ATMOSPHERIQUE			HUMIDITE RELATIVE			NUAGES			DIRECTION ET FORCE DU VENT			Précipitations mm.	Couche de neige cm.	Insolation Heures
	T				P			U			N			DF					
	7	13	21	Moyennes	7	13	21	7	13	21	7	13	21	7	13	21			
1	15.0	18.6	13.6	15.7	733.6	734.2	735.0	93	54	73	6	7	0	SW3	W4	W1	0.1		10.0
2	10.6	20.0	16.0	15.5	734.4	732.6	731.1	93	46	70	1	5	6	W1	S3	S2	.		10.0
3	14.5	17.1	14.2	15.3	731.1	732.1	735.6	90	82	88	10	10	8	SE2	SW2	W1	0.1		3.0
4	13.0	16.5	15.5	15.0	736.8	737.1	736.4	96	75	80	10	8	7	S2	SW4	SW4	.		3.0
5	15.5	18.5	17.0	17.0	736.4	736.6	736.4	95	74	80	10	5	8	SW2	SW3	SW5	1.9		7.0
6	15.0	19.8	15.0	16.6	737.2	737.1	737.4	95	56	80	10	2	0	W3	W4	W1	0.1		10.0
7	11.5	22.0	18.2	17.2	736.2	734.2	730.4	95	54	65	0	0	0	NE1	E2	E1	.		13.0
8	17.8	17.5	16.6	17.3	727.5	728.6	728.4	90	80	90	10	10	2	SE2	SW3	S3	.		1.0
9	15.0	19.8	19.5	18.1	728.6	727.7	725.8	92	60	75	10	4	8	S5	S6	S2	5.1		9.1
10	14.5	12.8	12.0	13.1	726.0	727.8	729.0	94	95	95	10	10	8	SW4	NW3	W2	4.6		.
11	10.5	15.0	12.2	12.6	728.8	729.9	731.4	97	70	77	10	3	0	SW3	SW3	W2	12.4		4.0
12	10.0	15.5	12.8	12.8	730.5	728.1	726.4	98	72	93	7	9	8	E2	S5	SW7	0.3		0.5
13	10.6	14.1	11.5	12.1	730.1	731.4	731.4	95	67	80	10	8	5	SW7	W5	SW6	4.0		3.0
14	12.5	14.9	16.0	14.5	729.0	729.7	730.0	97	94	88	10	10	8	S7	S6	SE2	1.6		.
15	13.4	20.0	15.5	16.3	729.9	729.5	728.6	94	70	94	3	10	10	SE2	E2	SE1	0.1		5.0
16	10.0	11.6	10.0	10.5	732.7	735.8	739.4	85	76	78	10	9	0	SW5	SW6	W1	4.4		5.0
17	8.5	15.5	13.2	12.4	741.1	741.8	741.4	94	64	74	6	8	0	SW2	SW1	W1	0.2		8.2
18	8.5	21.5	15.7	15.2	740.5	739.8	739.4	90	45	73	5	0	0	NE2	NE2	W2	.		12.0
19	10.4	23.0	16.1	16.5	739.2	739.5	739.2	96	43	68	3	2	0	NE2	NE2	E2	.		13.0
20	11.5	22.8	17.5	17.3	739.5	739.6	739.2	92	52	76	0	0	0	NE1	NE1	W1	.		13.0
21	13.0	23.0	18.5	18.2	739.4	738.9	738.7	97	60	80	10	3	3	NE1	NE1	NE2	.		10.0
22	15.5	18.5	13.0	15.7	738.4	738.4	738.2	92	64	56	10	5	0	NE2	NE1	NE1	0.2		12.0
23	6.5	19.0	11.6	12.4	738.5	738.5	738.9	90	40	65	0	0	0	NE1	NE1	N2	.		13.0
24	5.3	18.0	12.5	11.9	738.7	738.5	737.5	84	28	54	0	0	0	N2	E1	E1	.		13.0
25	5.6	20.6	15.0	13.7	737.0	737.1	736.5	90	46	70	0	0	0	NE2	W3	SW1	.		13.0
26	8.5	20.0	16.0	14.8	735.9	735.6	736.0	90	60	72	8	9	5	NE1	E1	E1	.		3.5
27	11.5	21.5	16.0	16.3	738.0	738.7	739.9	90	56	90	0	4	0	NE2	E1	E1	.		12.0
28	9.0	21.6	14.0	19.5	741.5	741.5	741.1	92	40	51	0	2	0	N2	NE2	E1	.		12.0
29	6.2	20.0	15.3	13.8	740.2	739.4	738.6	87	45	66	0	0	0	NE1	E2	E1	.		12.0
30	12.5	14.0	11.3	12.6	734.0	734.1	731.7	94	70	92	10	8	10	SE3	W2	W3	8.6		1.0
Moyennes	11.4	18.4	14.7	14.8	735.0	735.1	735.0	92	61	76	6.0	5.0	3.2				43.7		231.0

Octobre 1970

Jours de mois	TEMPERATURE DE L'AIR				PRESSION ATMOSPHERIQUE			HUMIDITE RELATIVE			NUAGES			DIRECTION ET FORCE DU VENT			Précipitations mm.	Couche de neige cm.	Insolation Heures
	T				P			U			N			DF					
	7	13	21	Moyennes	7	13	21	7	13	21	7	13	21	7	13	21			
1	10.0	13.0	11.5	11.5	729.1	731.6	733.6	93	68	75	10	7	8	NW3	W3	SW2	5.3		8.0
2	10.0	12.6	8.5	10.4	727.5	722.5	725.8	95	90	86	10	10	4	SW7	SW8	SW3	1.8		0.5
3	7.0	9.2	8.5	8.1	726.9	728.8	733.3	93	75	87	5	8	10	W4	NW5	W5	8.4		4.0
4	7.8	9.0	10.5	9.1	735.0	735.5	733.0	90	92	97	10	10	10	SW2	W2	W3	3.5		.
5	12.2	11.6	12.0	11.9	733.1	732.4	730.4	94	86	90	10	10	10	S3	S2	S2	4.2		.
6	10.0	16.5	14.4	13.6	726.8	726.1	725.1	95	65	86	10	4	10	SE3	S2	S2	0.1		4.0
7	10.0	11.2	10.9	10.7	725.4	726.1	728.4	95	95	92	10	10	8	SE8	SW2	SW2	25.0		.
8	9.8	12.2	11.2	11.1	731.0	734.9	734.5	95	84	90	10	8	10	SE2	SW2	W1	3.6		0.5
9	10.6	12.5	12.6	11.9	735.0	735.6	735.4	93	92	92	10	10	10	NE1	E1	NE1	0.3		.
10	11.0	18.0	15.6	15.1	735.0	736.6	738.6	98	76	92	10	8	0	E2	E2	E1	0.1		7.0
11	13.0	22.5	16.0	17.2	738.7	739.3	739.8	90	55	90	3	5	10	E1	E2	E1	0.1		8.0
12	11.0	13.0	12.6	12.2	740.3	741.0	740.6	98	98	97	10	10	10	E2	E1	E1	.		.
13	11.2	12.6	13.0	12.3	739.3	739.8	739.3	97	97	95	10	10	10	SE1	E1	N1	0.2		.
14	12.6	14.5	13.0	13.4	738.5	737.9	738.3	97	85	80	10	5	5	E1	NE2	NE1	.		3.0
15	9.0	13.0	7.0	9.7	738.8	738.6	739.7	85	58	65	10	0	0	E1	NE1	N1	.		6.0
16	1.5	13.4	8.0	7.6	741.0	740.6	740.3	90	42	55	0	0	0	N2	NE2	N3	.		10.0
17	3.5	13.5	8.0	8.3	739.0	738.3	738.0	94	50	67	0	1	2	N2	NE2	E2	.		10.0
18	1.0	13.8	8.8	7.9	737.8	738.0	737.0	98	60	85	0	5	0	N2	W2	N2	.		10.0
19	6.0	8.1	5.8	6.6	730.5	727.7	727.2	97	98	93	10	10	10	SW6	SW3	SW2	.		.
20	4.8	6.0	4.0	4.9	720.8	722.3	723.5	92	84	90	10	10	8	NW3	NW3	NW1	2.3		2.0
21	3.5	8.0	6.0	5.8	726.0	727.7	730.9	95	80	90	10	8	5	W3	W4	NW3	1.8		3.0
22	3.8	6.4	5.5	5.2	734.9	735.2	736.7	95	86	93	5	10	8	W2	W3	W2	0.1		3.0
23	5.0	8.0	4.7	5.9	737.5	739.0	742.0	96	85	89	10	5	4	W2	NW2	N2	0.2		7.0
24	3.0	6.0	8.4	5.8	742.3	742.5	741.9	92	94	95	10	10	10	SW2	SW2	W3	0.5		.
25	8.0	9.7	8.0	8.6	740.0	739.0	737.8	95	75	82	10	9	7	SW5	SW4	SW3	0.8		.
26	7.5	10.3	9.0	8.9	737.5	735.8	737.0	86	82	97	10	10	10	SW6	SW5	SW4	.		.
27	6.6	8.2	7.6	7.5	740.4	741.0	740.4	96	90	90	10	10	10	W3	W2	W2	0.7		.
28	7.2	10.0	11.0	9.4	738.7	738.0	738.2	95	90	93	10	10	9	S4	SW5	W4	0.2		.
29	10.5	12.2	10.0	10.9	739.9	740.0	740.0	93	85	90	10	10	5	SW3	SW2	SW2	.		0.5
30	5.8	10.0	8.4	8.1	738.9	738.4	737.2	97	90	90	10	9	7	S2	S3	SW4	.		0.5
31	6.6	9.2	10.5	8.8	736.3	736.9	736.1	97	90	90	10	10	10	SW3	SW4	SW2	.		.
Moyennes	7.7	11.4	9.7	9.6	734.9	735.0	735.4	94	80	87	8.4	7.8	7.0				59.2		87.0

Novembre 1970

LUXEMBOURG (VILLE)

Observateur: E. LAHR (Professeur)

Hb=336,7m λ = E06° 07' φ = N49° 37'

Jours du mois	TEMPERATURE DE L'AIR				PRESSION ATMOSPHERIQUE			HUMIDITE RELATIVE			NUAGES			DIRECTION ET FORCE DU VENT			Précipitations mm.	Couche de neige cm.	Insolation heures
	T				P			U			N			DF					
	7	13	21	Moyennes	7	13	21	7	13	21	7	13	21	7	13	21			
1	7.5	10.0	11.4	9.6	735.4	735.6	737.4	94	87	93	10	10	10	SW6	SW4	SW2	.	.	.
2	10.5	13.4	13.2	12.4	734.5	735.1	735.4	94	70	87	10	10	10	SW5	S6	SW4	0.3	.	.
3	12.0	13.2	10.4	11.9	731.9	732.4	734.0	88	80	70	10	10	4	S5	S5	SW7	2.7	.	.
4	8.8	10.2	9.2	9.4	737.9	737.9	737.9	88	70	80	10	7	10	SW5	W4	W2	.	.	.
5	7.5	9.5	6.5	7.8	734.0	733.8	736.5	96	96	80	10	10	6	SW3	SW3	W2	1.6	.	2.0
6	3.5	7.2	5.5	5.4	737.2	736.9	735.4	92	89	95	10	8	8	W2	SW3	SW2	0.5	.	3.0
7	3.5	6.6	4.5	4.9	732.5	732.3	734.1	95	86	93	10	10	10	E1	NE3	NE2	.	.	.
8	2.0	4.0	4.5	3.5	733.5	735.8	734.5	94	92	88	10	10	10	SE1	S2	SW2	0.2	.	.
9	4.0	7.0	5.6	5.5	731.6	730.8	731.2	100	100	93	10	10	2	S3	SW5	W4	1.2	.	.
10	5.3	7.5	6.0	6.3	735.3	735.7	736.1	95	85	88	10	8	6	SW3	SW4	SW2	1.0	.	2.0
11	7.5	9.5	9.6	8.9	734.0	733.4	732.7	96	91	86	10	10	10	S4	S3	SW5	0.4	.	.
12	7.6	13.5	10.8	10.6	729.0	725.9	725.2	90	55	65	2	2	6	SE2	SW7	SW5	0.3	.	5.0
13	4.5	6.5	4.2	5.1	728.4	728.6	727.9	93	76	85	10	9	3	SW4	SW6	SW2	.	.	2.0
14	1.5	6.6	5.0	4.4	723.5	720.4	718.5	97	83	92	10	3	10	NE2	SW5	SW6	.	.	1.0
15	2.0	3.5	3.0	2.8	717.5	719.0	723.5	95	93	98	10	10	4	S6	SW5	SW4	6.4	.	.
16	2.5	3.4	2.5	2.8	728.6	729.0	727.9	94	90	90	10	4	8	SW3	SW2	SW2	1.0	.	4.0
17	0.5	4.0	6.0	3.4	725.6	725.5	722.7	100	100	100	10	10	10	SW3	SW2	SW2	3.5	.	.
18	6.0	10.0	11.0	9.0	720.5	720.4	717.4	100	100	100	10	10	10	S3	S1	SW2	12.5	.	.
19	11.2	10.6	6.2	9.3	714.1	717.4	724.4	93	73	80	10	4	3	S5	SW7	W3	11.3	.	4.0
20	3.0	7.2	7.5	5.9	727.5	726.0	723.2	95	96	93	10	8	10	E2	SE1	S2	0.2	.	0.5
21	5.8	7.4	5.5	6.2	724.0	725.6	727.7	94	87	89	10	9	7	SW8	SW3	SW3	7.4	.	3.5
22	4.6	5.0	4.2	4.6	731.5	732.7	736.4	97	94	93	10	10	8	S2	SW5	W3	1.7	.	0.5
23	1.0	4.7	4.2	3.3	737.2	736.4	735.6	96	83	74	10	5	6	E2	NE3	E2	.	.	3.5
24	2.0	8.5	4.5	5.0	734.5	733.7	733.5	84	55	90	0	2	0	E2	NE2	N1	.	.	8.0
25	1.5	8.5	5.5	5.2	734.7	736.5	738.5	90	57	80	0	0	0	NE2	E2	E2	.	.	8.0
26	0.5	7.6	5.2	4.4	742.1	742.2	742.3	94	90	85	0	0	0	N2	NE2	NE2	.	.	8.0
27	0.5	8.0	5.2	4.6	741.8	740.7	739.0	95	86	85	5	4	10	NE1	NE2	E1	0.2	.	5.0
28	-0.5	3.0	4.5	2.3	735.6	734.1	730.8	97	92	82	10	7	10	SE2	E2	SE1	.	.	2.0
29	3.5	10.5	11.8	8.6	726.4	724.9	717.5	88	86	84	10	10	8	SE1	SW1	SW5	0.1	.	.
30	8.0	9.0	7.6	8.2	726.0	725.4	727.0	92	80	88	10	10	8	SE5	SW6	SW5	2.0	.	1.0
Moyennes	4.6	7.8	6.7	6.4	730.9	730.8	730.8	94	84	87	8.6	7.3	6.9				Total 54.5		Total 63.0

Décembre 1970

Jours du mois	TEMPERATURE DE L'AIR				PRESSION ATMOSPHERIQUE			HUMIDITE RELATIVE			NUAGES			DIRECTION ET FORCE DU VENT			Précipitations mm.	Couche de neige cm.	Insolation heures
	T				P			U			N			DF					
	7	13	21	Moyennes	7	13	21	7	13	21	7	13	21	7	13	21			
1	7.0	7.5	6.0	6.8	727.1	728.2	731.4	94	94	92	10	10	9	SW2	W4	W5	13.8	.	.
2	4.2	5.2	6.0	5.1	735.0	735.5	734.3	92	95	94	10	10	10	SW3	SW2	SW4	4.5	.	.
3	7.0	8.8	4.0	6.6	727.0	729.0	735.3	95	93	85	10	10	10	SW5	SW6	N2	6.6	.	.
4	3.0	5.0	9.0	5.7	736.8	736.3	734.8	93	98	100	10	10	10	E2	E1	SW3	3.0	.	.
5	6.3	6.2	4.0	5.5	736.4	739.0	742.1	98	85	92	10	4	0	SW3	SW1	W1	9.2	.	4.0
6	3.0	5.0	5.0	4.3	739.1	737.2	734.4	98	94	95	10	9	10	W3	S6	S3	0.1	.	.
7	3.5	4.3	2.4	3.4	735.7	736.8	739.6	98	94	96	10	8	10	W3	NW2	N1	3.6	.	1.0
8	1.0	5.0	1.1	2.4	744.4	746.3	748.7	100	86	75	0	2	0	N2	N2	N3	0.2	.	4.0
9	0.0	2.5	3.0	1.8	747.4	749.7	748.0	95	78	95	0	9	10	NE2	NE1	N3	.	.	1.0
10	3.8	4.8	2.6	3.7	747.6	746.2	745.0	90	86	90	10	10	10	N3	NE2	E2	.	.	.
11	1.5	1.5	-0.2	0.9	743.2	742.3	742.5	92	92	94	10	9	3	NE2	E1	E1	.	.	2.0
12	-1.6	1.0	4.0	1.1	739.5	740.1	741.2	92	94	93	10	8	9	N2	NE1	E1	.	.	1.0
13	1.7	4.0	4.0	3.2	739.6	740.5	741.5	97	100	100	10	10	10	NE2	N2	NW2	0.4	.	.
14	4.0	4.5	4.0	4.2	742.0	742.0	742.1	100	95	88	10	7	10	N2	N2	NW1	1.4	.	1.0
15	0.0	2.5	2.5	1.7	745.0	744.9	745.5	97	90	90	10	10	10	NW1	N2	NW1	0.1	.	2.0
16	2.0	3.5	2.1	2.5	745.1	745.4	743.7	88	82	68	10	10	10	NE2	NE2	NE1	0.2	.	.
17	-1.0	1.0	0.0	0.0	742.1	741.4	740.6	85	75	90	10	10	10	SE1	SE1	SE1	.	.	.
18	0.5	1.5	1.5	1.2	740.6	739.5	739.0	97	100	100	10	10	10	SW3	SW2	SW1	0.1	.	.
19	2.0	3.0	3.8	2.9	738.7	740.0	739.8	100	100	100	10	10	10	SW3	SW1	SW1	0.4	.	.
20	3.8	5.5	4.0	4.4	739.9	739.9	739.2	100	100	100	10	10	10	SW3	SW2	SW2	0.9	.	.
21	2.0	3.0	0.0	1.7	739.5	738.4	738.4	97	90	76	0	10	0	N3	N2	N2	1.1	1	.
22	-1.0	-0.5	-3.0	-1.5	736.8	736.4	737.5	90	80	80	10	8	10	NW3	NW4	N2	1.2	3	1.0
23	-8.0	-3.9	-6.5	-6.1	735.8	733.6	733.7	90	85	88	10	5	0	N3	N2	NE3	0.1	2	4.0
24	-7.0	-3.5	-5.5	-5.3	734.7	734.1	734.7	94	80	80	10	2	0	NE3	NE3	N2	.	2	4.0
25	-4.4	-3.5	-4.0	-4.0	734.3	733.5	733.5	80	82	90	10	9	10	NE1	NE3	N4	.	3	2.0
26	-6.0	-4.5	-6.2	-5.6	730.4	730.2	729.7	94	75	78	10	8	0	NE3	NE3	W3	0.5	3	2.0
27	-8.0	-3.8	-6.0	-5.9	729.7	727.5	723.3	87	66	70	6	4	10	NE2	NE2	E3	0.1	4	1.0
28	-5.5	-4.5	-4.6	-4.9	718.5	718.9	721.2	75	90	84	10	10	10	NE3	NE3	E3	.	3	.
29	-4.0	-1.0	-3.3	-2.8	722.9	721.3	718.8	90	72	85	10	5	10	SE2	NE2	NE4	1.0	3.5	4.0
30	-4.2	-3.4	-4.0	-3.9	716.4	717.4	720.6	87	91	94	10	10	10	N3	NE2	E3	.	13.0	.
31	-12.0	-7.3	-5.5	-8.3	725.4	726.9	727.1	93	85	95	0	2	5	NE3	NE2	N3	8.0	.	6.0
Moyennes	-0.2	1.6	0.6	0.6	735.9	736.0	736.3	92	88	89	8.5	8.0	7.6				Total 56.5	Total 12.5	Total 40.0

Janvier 1970

ECHTERNACH

Observateur: M. BESENIUS (Instituteur)

Hb = 164 m λ = E06° 25' φ = N49° 49'

Jours du mois	TEMPERATURE DE L'AIR				PRESSION ATMOSPHERIQUE			HUMIDITE RELATIVE			NUAGES			DIRECTION ET FORCE DU VENT			Précipitations mm.	Couche de neige cm.	Insolation Heures
	T				P			U			N			DF					
	7	13	21	Moyennes	7	13	21	7	13	21	7	13	21	7	13	21			
1	-5.0	-4.3	-4.8	-4.7	738.2	738.1	740.7	81	80	84	10	10	10	N1	N1	NW1	.	.	.
2	-6.0	-2.5	-0.5	-3.0	741.5	739.5	737.2	85	88	85	10	10	10	SE2	S2	SW2	0.3	.	.
3	-0.5	0.3	1.5	0.4	736.5	735.4	737.7	93	91	93	10	10	10	S1	S1	SW1	1.0	.	.
4	-0.1	0.5	0.0	0.1	736.9	735.5	732.0	96	96	93	10	10	10	SO	SEO	NE2	3.6	1	.
5	-1.5	-0.6	-6.0	-2.7	726.6	728.1	727.2	96	91	85	10	10	0	NE1	N2	NO	7.0	10	.
6	-6.5	-0.5	-2.8	-3.3	740.2	739.5	741.2	90	76	90	10	10	10	S2	S1	S1	1.2	10	2.0
7	-2.5	0.5	-1.8	-1.3	746.5	748.5	750.1	88	81	92	10	9	10	SO	W1	NW1	.	10	0.5
8	-9.0	-1.0	-0.5	-3.5	749.3	747.1	746.1	91	54	55	8	9	10	EO	E2	NE1	.	8	1.0
9	-1.5	1.4	-1.5	-0.5	743.7	742.9	742.1	92	95	98	10	10	10	NE1	NE1	NEO	3.3	7	.
10	1.0	2.0	1.5	1.5	740.2	738.1	737.4	100	100	100	10	10	10	NEO	NEO	NEO	1.5	5	.
11	-0.5	3.0	2.0	1.5	736.6	734.2	732.2	100	95	97	10	9	10	NEO	SW1	NEO	5.0	3	0.5
12	-1.9	2.0	-0.7	-0.2	731.4	733.0	734.0	98	95	96	10	8	10	NEO	NEO	NEO	0.8	2	1.5
13	-1.8	1.4	0.5	0.0	736.1	736.9	736.2	98	98	95	10	8	10	E1	NE1	NEO	.	1	3.0
14	-2.0	-1.0	-1.5	-1.5	736.2	734.7	734.6	100	100	100	10	10	10	NEO	NEO	NEO	.	1	.
15	1.0	4.5	2.5	2.7	733.4	733.7	735.9	98	97	97	10	10	10	EO	EO	EO	3.2	1	.
16	2.0	7.0	4.0	4.3	739.2	740.4	742.9	98	75	91	10	6	10	EO	S2	S1	.	.	3.0
17	3.5	5.0	4.0	4.2	746.2	747.6	748.9	94	94	94	10	10	10	SO	SO	SEO	.	.	.
18	2.6	4.4	1.0	2.7	749.7	749.7	751.0	93	80	90	10	9	10	E1	E2	EO	.	.	4.0
19	0.5	1.0	0.5	0.7	753.3	753.4	753.5	95	83	89	10	10	10	EO	EO	EO	.	.	.
20	-2.0	-1.0	-2.0	-1.7	752.4	751.8	751.2	90	85	92	10	9	10	E2	E1	NE1	.	.	1.0
21	-4.5	-3.7	-4.5	-4.2	751.0	750.2	750.0	91	91	91	10	10	10	S2	S2	EO	.	.	.
22	-5.0	-2.6	-1.8	-3.1	750.1	747.7	748.2	91	92	94	10	10	10	EO	EO	EO	.	1	.
23	-0.5	1.5	2.5	1.2	746.3	744.3	742.1	98	93	92	10	10	10	E1	NE1	S2	1.4	.	.
24	4.5	5.6	4.0	4.7	739.9	740.2	743.2	94	94	94	10	10	10	S2	SW2	SW2	8.0	.	.
25	4.0	7.0	6.0	5.7	744.2	743.1	743.1	97	98	99	10	10	10	S1	S1	S1	7.7	.	.
26	5.5	6.5	6.0	6.0	745.2	745.5	746.5	99	97	99	10	10	10	S1	S2	S2	1.0	.	.
27	5.0	7.0	2.5	4.8	748.2	749.5	752.5	98	82	90	10	10	10	SW2	SW2	SWO	13.9	.	0.5
28	-0.5	2.5	-1.0	0.3	753.0	752.4	759.9	96	90	96	10	8	10	NWO	NEO	NEO	1.8	.	2.0
29	-2.5	0.5	-0.5	-0.8	749.7	747.7	753.2	98	98	96	10	8	10	EO	EO	NEO	.	.	2.5
30	0.0	1.0	0.5	0.5	737.4	737.2	739.6	96	95	95	10	10	10	NEO	NE1	NEO	3.0	.	.
31	-4.5	-3.0	-4.5	-3.3	748.4	751.1	752.7	76	65	71	10	8	10	NE2	NE1	NE1	1.0	.	1.0
Moyennes	-0.9	1.4	0.1	0.2	742.8	742.5	743.1	94	89	91	9.9	9.4	9.7				64.7		22.5

Février 1970

Jours du mois	TEMPERATURE DE L'AIR				PRESSION ATMOSPHERIQUE			HUMIDITE RELATIVE			NUAGES			DIRECTION ET FORCE DU VENT			Précipitations mm.	Couche de neige cm.	Insolation Heures
	T				P			U			N			DF					
	7	13	21	Moyennes	7	13	21	7	13	21	7	13	21	7	13	21			
1	-10.5	-5.5	-8.0	-8.0	749.1	747.7	746.2	91	74	84	10	0	0	NEO	NE1	NEO	.	.	6.0
2	-3.0	1.5	3.5	0.7	739.2	738.1	735.2	96	95	97	10	10	10	SE1	SWO	SW1	.	.	3.0
3	6.0	7.0	5.0	6.0	738.2	739.6	741.6	87	60	63	10	10	0	NW4	W3	SWO	13.0	.	.
4	1.6	6.0	4.5	4.0	738.2	736.2	735.1	93	93	90	10	10	0	S2	S2	S1	2.7	.	.
5	3.5	6.0	4.0	4.5	735.3	734.2	733.2	91	85	94	9	10	10	S1	S2	SW2	5.6	.	0.5
6	0.5	1.9	-2.0	0.1	743.3	744.8	746.0	69	63	86	8	9	0	NW1	W2	NWO	7.2	.	.
7	-5.5	1.0	4.5	0.0	743.2	741.8	737.2	98	90	90	10	10	10	NWO	SW2	SW3	.	.	.
8	3.0	2.5	4.0	3.2	739.2	739.7	739.0	92	97	95	10	10	10	SW2	NW2	SW2	11.6	.	.
9	4.5	5.6	1.0	3.7	737.2	736.0	734.6	90	76	95	10	10	5	SW2	SW1	SWO	34.0	.	2.0
10	1.5	2.0	2.0	1.8	735.0	735.1	736.9	93	87	88	10	8	5	SW2	SW2	SW2	9.2	.	1.5
11	-2.0	2.5	-1.5	-0.3	738.3	741.1	744.1	96	70	86	9	8	5	WO	NW2	SE1	.	.	4.0
12	-1.0	0.0	3.5	0.8	738.2	731.2	725.1	96	95	91	10	10	10	SE1	E1	SW3	.	2	.
13	-0.3	1.5	-2.5	-0.4	737.5	740.1	739.1	80	65	74	10	10	0	NW2	NW2	NWO	18.8	.	1.0
14	-3.0	-0.5	-2.5	-2.0	738.4	737.9	740.1	85	65	68	10	10	10	NE2	NE2	NW3	.	.	.
15	-7.5	-2.5	-5.0	-5.0	745.4	746.4	747.7	74	56	56	3	0	0	NW2	NE1	SE2	.	.	6.5
16	-8.0	-3.0	-5.0	-5.3	748.4	743.8	746.2	94	92	93	10	9	5	NE1	SE1	SEO	.	3	1.0
17	-5.5	-2.5	-2.5	-1.8	748.4	745.2	739.3	95	96	90	10	10	10	SE1	SE2	SW2	2.3	6	.
18	0.0	0.8	-3.0	-0.7	742.3	748.1	751.2	80	85	92	10	10	8	NW3	NW2	N1	2.5	10	.
19	0.0	1.6	2.5	1.4	750.2	749.0	748.7	95	98	98	10	10	10	S1	S1	S1	2.3	11	.
20	6.0	4.5	3.8	4.8	743.4	742.0	746.0	90	75	66	10	10	3	SW2	NW3	SW1	5.0	.	3.0
21	1.5	9.0	8.0	6.2	740.9	740.0	741.8	95	95	95	10	10	10	SEO	SW2	SW3	7.6	.	.
22	8.5	9.6	9.5	9.2	742.6	742.5	739.9	91	87	93	10	10	10	SW2	SW3	SW3	8.0	.	.
23	4.8	7.0	3.5	5.1	742.9	743.9	743.0	70	55	91	10	9	8	SW2	SW3	SW1	11.2	.	1.0
24	2.0	4.0	2.5	2.8	741.2	744.2	747.0	95	87	90	10	10	8	NE1	NW2	SW1	1.7	.	.
25	0.8	4.0	0.0	1.6	746.4	746.0	745.0	93	70	95	9	8	5	SW1	SW1	NWO	1.3	.	4.0
26	-0.5	4.5	0.0	1.3	748.1	749.2	748.7	96	65	87	10	8	10	NW1	NE2	NEO	.	.	3.0
27	-0.5	1.0	-1.0	-0.2	749.4	749.9	750.5	91	68	66	10	9	10	W3	W3	NW3	.	0.5	1.0
28	-2.5	-1.0	-2.5	-2.0	752.3	753.2	754.1	76	61	72	10	9	10	W3	NE2	NE2	0.8	.	2.0
Moyennes	-0.2	2.5	1.1	1.1	742.6	742.4	742.2	89	79	85	9.6	8.8	6.5				Total 144.8		Total 39.5

Mars 1970

ECHTERNACH

Observateur: M. BESENIUS (Instituteur)

Hb = 164 m λ = E06°25' φ = N49°49'

Jours du mois	TEMPERATURE DE L'AIR				PRESSION ATMOSPHERIQUE			HUMIDITE RELATIVE			NUAGES			DIRECTION ET FORCE DU VENT			Précipitations mm.	Couche de neige cm.	Insolation Heures
	7	13	21	Moyennes	7	13	21	7	13	21	7	13	21	7	13	21			
1	-5.0	2.0	1.5	-0.5	754.4	753.8	747.2	75	45	75	8	8	10	NW2	SW1	SW2	.	.	6.0
2	-1.5	2.5	-1.5	0.8	736.4	735.7	736.2	93	93	90	10	5	10	SW2	NW1	NW0	3.0	.	2.0
3	-3.0	1.5	-2.0	-1.2	734.2	734.8	736.2	97	75	94	8	10	5	NE1	NW1	NW0	4.2	.	3.0
4	-2.0	1.2	-1.5	-0.8	736.0	734.7	730.6	98	70	75	10	9	0	EO	SE2	SE0	0.6	0.5	4.0
5	-5.5	0.5	0.5	-1.5	734.1	736.2	739.9	95	69	65	8	9	10	NW0	NW2	NW1	.	.	5.0
6	-1.0	2.5	-0.5	0.3	744.4	745.3	746.2	91	52	73	8	5	3	SW1	SW1	SW1	0.5	0.5	4.0
7	-1.5	2.0	-2.5	-0.7	745.2	745.7	743.4	94	64	92	10	8	10	SW1	SW0	SW0	8.0	12	5.0
8	-0.5	1.5	-3.0	-0.7	738.4	740.6	744.0	85	69	81	10	8	0	SW0	SW0	SW0	7.4	14	1.0
9	-9.0	1.5	0.5	-2.3	745.6	746.1	746.2	97	65	93	10	10	10	SE0	SE1	SE0	0.4	10	.
10	-0.5	3.0	1.5	1.3	747.2	748.2	749.2	98	87	92	10	10	5	SE0	S1	SE0	5.8	10	.
11	0.5	2.5	-3.0	0.0	750.5	750.3	749.1	98	70	89	10	5	5	S1	S2	SO	2.5	8	5.0
12	0.0	3.5	2.0	1.8	744.3	744.2	743.7	87	77	90	10	10	10	SE1	SE2	SE1	.	5	.
13	-0.8	8.0	0.0	2.4	745.7	746.2	747.6	96	41	84	9	0	0	SE0	NE2	NE1	.	2	7.5
14	-2.5	3.5	1.8	0.9	747.3	746.2	746.5	90	70	66	10	10	5	NE1	NE2	NE2	.	1	.
15	-2.5	4.5	0.8	0.9	749.7	750.0	750.8	88	53	79	8	0	5	NE1	NE2	NO	.	0.5	7.5
16	2.5	5.8	4.0	4.1	753.3	754.0	754.0	95	70	91	10	8	10	NO	NW2	NW0	0.3	.	1.0
17	3.5	6.0	6.5	5.3	750.4	747.2	743.0	94	81	89	10	10	10	SW2	SW3	SW3	.	.	1.0
18	7.5	9.5	2.5	6.5	735.4	736.0	736.9	96	48	95	10	8	10	SW3	NW4	NW2	5.5	.	1.0
19	3.0	5.0	2.0	3.3	741.7	744.0	749.0	97	70	85	8	6	5	SW1	NW3	SW2	9.3	.	2.0
20	3.5	7.0	7.5	6.0	750.2	749.5	748.8	95	75	95	10	10	10	SW1	SW2	SW2	0.5	.	.
21	7.5	9.7	8.5	8.6	749.7	749.0	746.0	93	94	92	10	10	10	SW1	SW1	SW1	1.8	.	.
22	6.0	10.5	8.0	8.2	746.2	746.5	745.8	96	66	90	10	10	10	SW0	NW1	S1	0.5	.	.
23	4.8	11.0	6.0	7.3	745.5	744.9	746.0	98	65	90	10	10	10	S1	SE0	SE1	.	.	.
24	2.0	8.5	6.5	5.7	745.7	745.4	745.0	98	90	96	10	10	10	SE1	SE0	NW2	.	.	.
25	4.5	7.5	5.5	5.8	748.0	747.5	747.4	90	69	86	10	9	10	NW1	NW1	NE1	16.4	.	.
26	3.5	6.8	4.0	4.8	747.9	747.0	744.2	91	68	81	10	9	0	NE0	NE0	NW1	.	.	2.0
27	0.5	3.5	0.5	1.5	742.1	744.2	744.9	95	62	69	10	5	0	NW3	NW4	NW1	1.7	.	6.5
28	0.5	3.5	0.8	1.6	741.6	742.1	742.9	84	70	88	10	5	0	NW1	NW1	NW1	1.6	1	3.5
29	-1.0	5.5	4.5	3.0	743.6	744.4	744.6	98	50	65	10	5	10	SW0	NW3	SW1	1.0	.	7.0
30	6.0	8.3	8.0	7.4	741.9	740.5	738.9	90	64	69	10	10	10	SW2	SW2	SW2	1.5	.	.
31	6.0	6.5	4.0	5.5	733.3	732.6	734.0	96	85	94	10	10	3	SW3	NW2	SW2	3.5	.	3.0
Moyennes	0.9	5.0	2.4	2.8	744.2	744.3	744.1	93	69	84	9.6	7.8	6.6				76.0		76.0

Avril 1970

Jours du mois	TEMPERATURE DE L'AIR				PRESSION ATMOSPHERIQUE			HUMIDITE RELATIVE			NUAGES			DIRECTION ET FORCE DU VENT			Précipitations mm.	Couche de neige cm.	Insolation Heures
	7	13	21	Moyennes	7	13	21	7	13	21	7	13	21	7	13	21			
1	2.0	6.0	2.0	3.3	737.2	738.8	740.0	90	51	80	3	5	0	SW1	NW1	NW1	13.0	.	6.5
2	1.0	4.5	-0.5	1.7	743.3	744.7	745.2	88	45	87	9	5	0	NW2	NW3	NW1	.	.	6.0
3	-5.5	5.0	2.0	0.5	746.5	746.9	746.0	98	45	85	3	6	10	SE2	NW2	NW2	1.9	.	10.0
4	3.0	4.0	3.0	3.3	744.2	743.7	743.0	95	75	59	10	8	2	NW1	NW1	NW1	2.8	1	6.5
5	-0.5	4.0	1.0	1.5	741.9	743.4	744.0	96	46	81	8	10	5	WO	NW2	NW1	0.5	.	1.5
6	1.0	6.0	3.0	3.3	738.4	737.9	734.5	88	71	97	10	10	10	S1	S3	SW3	.	.	.
7	1.5	5.4	1.5	2.8	737.9	738.2	737.7	93	51	92	7	8	10	N1	SW2	SW2	14.0	.	2.0
8	2.0	7.0	2.0	3.7	736.7	736.2	736.1	85	36	71	10	5	0	W1	W1	NW1	.	.	5.0
9	-2.0	6.5	4.0	2.8	736.0	735.8	737.2	94	51	82	3	8	10	NW0	NW2	W1	.	.	3.0
10	1.0	6.0	4.5	3.8	740.9	743.0	744.3	95	48	85	10	8	8	SW2	W2	SE1	2.8	.	6.0
11	1.5	7.5	5.0	4.7	744.9	745.5	744.5	95	45	81	10	6	8	SE1	NW2	SW2	1.4	.	6.5
12	5.0	8.5	6.0	6.5	743.6	741.0	738.0	96	91	96	10	10	10	S2	SE2	SE2	.	.	.
13	6.0	6.0	5.0	5.7	738.5	740.2	747.1	96	85	90	8	10	5	SW2	SW2	NW0	10.0	.	1.0
14	4.5	8.0	5.0	5.8	751.8	754.0	757.8	94	65	93	10	10	5	NW1	NW0	NW0	2.1	.	.
15	3.5	11.8	10.5	8.6	758.3	758.6	756.0	97	50	88	10	10	10	SW1	SE2	S1	.	.	.
16	10.0	17.4	13.5	13.6	755.4	754.3	754.6	90	56	85	8	10	5	SO	SW2	SW2	1.3	.	3.0
17	9.0	21.5	14.5	15.0	752.5	751.3	750.2	96	35	62	10	7	6	SW0	SW2	SW1	.	.	7.0
18	9.5	19.5	14.0	14.3	749.7	748.7	747.7	96	45	60	0	5	6	SW0	SW2	SW1	.	.	8.5
19	6.5	12.0	9.5	9.3	746.0	746.8	747.5	96	70	90	10	10	10	WO	SW2	NW1	.	.	.
20	2.5	12.0	5.5	6.7	748.7	749.0	751.0	84	36	78	8	3	3	NW1	SW1	SW1	2.1	.	9.0
21	2.5	11.5	10.2	8.1	751.9	750.0	750.9	98	51	94	8	10	10	SW2	S3	SW3	.	.	.
22	11.0	11.5	12.5	11.7	752.8	753.9	750.8	90	80	75	10	10	10	SW3	SW3	SW2	.	.	1.5
23	10.5	12.0	12.5	11.7	748.0	748.3	747.3	73	80	85	10	10	10	SW3	SW3	SW3	.	.	.
24	10.5	14.5	12.0	12.3	748.3	748.6	746.7	93	60	70	10	10	10	SW1	SW2	SW3	1.3	.	1.5
25	10.0	11.0	9.5	10.2	742.0	740.7	737.3	95	92	91	10	10	10	S1	SW3	SW3	0.6	.	.
26	7.0	8.0	6.5	7.2	735.1	735.1	739.0	80	75	93	8	10	10	SW2	SW2	SW3	15.6	.	0.5
27	4.5	9.5	7.0	7.0	743.2	744.0	747.7	96	45	80	10	6	10	W2	NW2	NW1	3.6	.	5.5
28	4.5	9.4	4.5	6.1	749.6	750.7	749.7	85	55	70	1	7	0	NW1	NE1	NW2	.	.	10.5
29	5.0	6.5	3.5	5.0	744.2	742.2	747.3	72	56	74	10	10	10	SW3	SW4	SW3	.	.	.
30	3.5	6.7	3.5	4.6	750.3	750.8	751.0	83	83	85	5	10	0	S2	SW2	NW1	4.5	.	.
Moyennes	4.4	9.3	6.4	6.7	745.3	745.4	745.7	91	59	82	8.0	8.2	6.8				77.5		101.0

Mai 1970

ECHTERNACH

Observateur: M. BESENIUS (Instituteur)

Hb = 164 m λ = E06° 25' φ = N 49° 49'

Jours du mois	TEMPERATURE DE L'AIR T				PRESSION ATMOSPHERIQUE P			HUMIDITE RELATIVE U			NUAGES N			DIRECTION ET FORCE DU VENT DF			Précipitations mm.	Couche de neige cm.	Iso- lation Heures
	7	13	21	Moyennes	7	13	21	7	13	21	7	13	21	7	13	21			
1	3.0	8.5	5.5	5.7	754.3	755.2	754.2	80	51	72	8	7	1	NW2	NE2	NEO	.	.	7.0
2	3.5	10.5	10.0	8.0	753.1	751.3	751.2	97	96	98	10	10	10	NEO	NE1	NE2	.	.	.
3	10.0	15.0	10.0	11.7	751.2	751.4	750.8	99	63	85	10	10	10	NEO	NW1	NWO	5.5	.	.
4	9.3	17.5	13.0	13.3	749.4	746.8	745.7	94	47	70	8	7	0	NWO	E1	EO	.	.	7.5
5	9.4	19.5	12.0	13.6	744.5	743.7	743.4	95	30	68	0	0	0	EO	E2	E1	.	.	12.0
6	12.5	20.0	14.5	15.7	740.8	738.3	738.6	70	38	64	5	8	8	E1	E1	SEO	.	.	10.0
7	12.0	20.0	16.0	16.0	739.8	740.6	739.6	80	38	55	8	5	0	SE1	E1	SEO	0.5	.	11.0
8	9.0	24.6	13.0	15.5	737.9	735.4	739.7	96	30	92	0	5	0	SEO	E1	SW1	.	.	9.0
9	8.8	19.5	15.0	14.4	742.8	741.7	740.8	98	36	60	9	6	3	SW1	SE2	SEO	13.5	.	8.0
10	13.0	18.5	12.5	14.7	739.8	738.7	738.4	90	55	94	10	9	10	NEO	SE1	SW2	0.5	.	4.0
11	10.8	10.5	10.0	10.4	734.8	735.7	736.8	98	96	96	10	10	10	W2	W2	SW2	35.4	.	.
12	10.5	12.5	12.0	11.7	737.4	738.8	740.7	98	94	96	10	10	10	SW2	SW3	SW2	15.6	.	.
13	11.5	16.5	11.0	13.0	743.6	744.5	745.7	90	60	91	10	9	8	S1	NW1	SW1	3.0	.	5.5
14	8.0	19.0	14.0	13.7	746.3	744.6	742.5	99	48	85	10	3	0	SWO	SEO	SEO	1.0	.	7.0
15	12.5	14.5	10.5	12.5	740.8	741.3	741.8	96	90	83	10	10	5	EO	SW2	SW1	6.2	.	.
16	7.5	13.5	13.0	11.3	743.0	743.9	745.0	99	88	90	10	10	8	SWO	SE2	SWO	2.0	.	.
17	12.0	16.5	13.0	13.8	746.3	747.3	750.7	96	64	86	10	9	10	NWO	NE1	NE2	0.8	.	2.0
18	13.0	20.5	11.5	15.0	756.0	756.6	757.1	75	30	80	0	1	0	NE1	NE1	NO	.	.	13.5
19	7.5	22.0	16.5	15.3	756.3	753.5	750.6	97	31	70	0	8	10	NO	W1	SW1	.	.	10.0
20	11.0	17.0	12.0	13.3	751.3	751.1	749.7	85	41	64	10	3	9	NW1	N2	N1	1.0	.	9.0
21	10.8	13.0	8.0	10.6	744.9	742.8	742.5	73	48	90	8	10	10	SW1	S3	SW2	3.4	.	4.0
22	9.5	9.5	6.0	8.3	745.0	748.0	750.0	72	65	92	7	8	0	NW2	NW3	NW2	.	.	6.0
23	5.0	14.0	10.0	9.7	753.2	754.0	756.0	100	50	85	10	8	5	NWO	SW1	SWO	0.7	.	3.0
24	7.4	20.8	12.0	13.4	756.7	755.1	754.0	97	40	84	5	3	0	SWO	N1	NEO	.	.	14.0
25	9.8	21.5	16.5	19.3	753.0	750.9	749.8	95	38	75	8	7	10	NE1	S2	SW3	.	.	5.0
26	11.0	18.0	15.8	14.9	754.0	754.8	753.3	85	40	60	0	8	5	NW2	NW3	NW2	.	.	12.0
27	13.0	19.0	10.0	14.0	742.9	751.8	751.4	80	42	85	1	5	0	NW3	N3	N1	.	.	13.5
28	10.0	19.5	13.0	14.2	750.0	748.8	746.8	75	40	70	5	3	0	NE2	N1	N1	.	.	14.0
29	10.5	20.0	15.0	15.2	745.9	743.8	743.3	92	35	90	3	8	10	NWO	S2	NW2	.	.	4.0
30	11.5	14.8	13.0	13.1	744.9	748.3	749.4	95	70	80	10	9	10	W2	NW2	SW2	4.0	.	2.0
31	12.0	16.5	13.5	14.0	750.9	752.8	753.8	90	68	80	10	10	0	SW1	W1	SW1	.	.	5.0
Moyennes	9.8	16.9	12.2	13.1	746.8	746.8	746.9	90	54	80	6.9	7.1	5.2				93.1		198.0

Juin 1970

Jours du mois	TEMPERATURE DE L'AIR T				PRESSION ATMOSPHERIQUE P			HUMIDITE RELATIVE U			NUAGES N			DIRECTION ET FORCE DU VENT DF			Précipitations mm.	Couche de neige cm.	Iso- lation Heures
	7	13	21	Moyennes	7	13	21	7	13	21	7	13	21	7	13	21			
1	11.5	20.0	14.0	15.2	753.8	753.5	754.6	98	55	85	0	10	0	SWO	NW1	N1	.	.	4.0
2	11.5	17.5	12.5	13.8	756.8	756.7	756.8	80	35	55	3	0	0	NE2	N2	NO	.	.	14.5
3	9.5	20.5	15.0	15.0	756.8	755.2	752.2	80	25	48	0	0	0	NO	NE2	NEO	.	.	15.0
4	11.5	19.0	14.0	14.8	751.0	749.7	748.7	70	33	44	0	8	0	NE1	E3	EO	.	.	12.0
5	12.0	22.0	16.0	16.7	748.2	746.8	747.5	74	40	75	0	5	0	E2	E2	NEO	.	.	14.0
6	15.0	24.5	20.8	20.1	746.8	744.6	743.1	85	40	45	9	7	0	NE1	NE2	EO	.	.	11.5
7	17.0	23.8	18.0	19.6	744.4	744.9	743.8	83	50	74	10	8	5	E1	NE1	NEO	.	.	8.0
8	15.0	28.0	19.5	20.8	744.4	742.9	742.4	95	40	83	0	7	9	NEO	EO	E1	.	.	7.0
9	14.0	27.0	17.5	19.5	745.6	742.1	743.0	97	45	94	8	8	10	NEO	SE1	S1	.	.	5.0
10	16.0	24.5	18.0	19.5	745.5	745.8	747.3	96	50	93	10	7	9	SO	NE1	NO	5.3	.	4.5
11	15.0	22.5	18.5	18.7	750.5	748.3	749.8	97	65	85	0	6	3	NW1	NW1	NW1	9.8	.	8.0
12	14.0	26.2	19.5	19.9	749.5	747.3	747.1	96	33	70	0	3	0	NWO	NW1	NWO	.	.	13.0
13	13.5	22.0	18.0	17.8	748.4	747.5	746.4	86	26	45	0	0	0	NEO	NE2	EO	.	.	15.5
14	12.5	25.0	17.5	18.3	745.6	745.4	744.5	85	28	65	0	0	0	NEO	NE1	NEO	.	.	15.5
15	11.5	26.0	19.5	19.0	746.1	746.3	746.4	95	39	80	10	5	0	NO	SO	NEO	.	.	8.5
16	15.0	17.0	17.0	16.3	745.6	745.6	746.2	84	95	95	10	10	10	S3	NE1	SEO	.	.	.
17	16.0	24.0	21.0	20.3	746.2	744.9	743.8	98	65	75	10	7	10	NEO	NE1	NEO	10.0	.	6.0
18	18.5	25.6	20.0	21.4	744.5	743.9	745.3	70	30	60	0	3	2	N1	NE2	NE1	.	.	14.0
19	14.5	23.5	21.5	19.8	747.3	747.3	748.1	90	45	64	0	8	8	NEO	NE1	NWO	.	.	9.0
20	15.7	22.5	19.0	19.1	751.4	751.9	752.6	95	68	85	10	8	10	NWO	NW1	NWO	0.5	.	8.0
21	18.0	27.5	21.8	22.4	753.4	752.2	751.2	93	45	82	8	5	10	NWO	W1	NEO	5.0	.	8.0
22	18.0	27.4	21.5	22.3	750.4	749.2	749.7	96	50	80	5	8	5	NWO	S2	SWO	.	.	10.0
23	17.5	24.0	20.0	20.5	749.3	748.2	749.2	95	50	72	5	6	5	WO	SW2	SW1	.	.	10.0
24	18.0	19.0	17.0	18.0	749.3	750.0	750.3	92	60	93	8	10	10	S1	S2	S1	.	.	4.0
25	18.0	22.5	19.0	19.8	752.0	752.0	752.7	96	60	80	10	10	5	S1	SW2	SW1	2.2	.	3.0
26	15.0	27.0	21.0	21.0	753.2	750.2	749.2	96	40	75	3	8	0	WO	S1	NEO	.	.	14.0
27	14.5	30.0	19.8	21.4	748.4	746.2	746.7	96	35	90	5	3	9	EO	SW1	S1	.	.	6.0
28	18.0	15.5	17.5	17.0	746.6	748.6	748.8	95	93	70	10	10	10	SO	W1	SW2	2.5	.	2.0
29	13.8	15.5	11.5	13.6	749.4	748.4	746.5	83	65	90	9	10	9	SW2	S2	SW1	11.5	.	1.0
30	10.5	13.6	13.0	12.4	745.7	745.8	744.7	91	70	65	9	8	6	SW2	SW3	S2	2.6	.	4.0
Moyennes	14.7	22.8	18.0	18.5	748.9	748.0	747.9	90	49	74	5.1	6.3	4.8				Total 49.4		Total 255.0

ECHTERNACH

Juillet 1970

Observateur: M. BESENIUS (Instituteur)

Hb = 164 m $\lambda = E06^{\circ}25'$ $\varphi = N49^{\circ}49'$

Jours du mois	TEMPERATURE DE L'AIR				PRESSION ATMOSPHERIQUE			HUMIDITE RELATIVE			NUAGES			DIRECTION ET FORCE DU VENT			Précipitations mm.	Couche de neige cm.	insolation Heures
	T				P			U			N			DF					
	7	13	21	Moyennes	7	13	21	7	13	21	7	13	21	7	13	21			
1	11.2	15.5	16.0	14.2	739.9	739.8	739.3	98	90	82	10	10	10	S2	SW3	SW3	3.3		.
2	12.0	12.5	12.0	12.2	742.0	743.0	744.9	79	81	88	10	9	10	SW2	SW3	SW3	0.5		2.5
3	12.2	14.5	14.5	13.4	745.4	746.5	748.1	88	72	68	10	10	9	SW3	NW2	NW2	5.0		2.0
4	13.0	16.5	16.0	15.2	750.9	750.8	751.2	85	55	65	10	10	9	W2	SW2	SO	1.5		.
5	15.0	18.5	19.0	17.5	752.5	752.7	752.8	96	92	86	10	10	5	SW0	SW1	NW0	0.4		.
6	16.5	24.0	19.0	19.8	753.2	751.6	750.1	95	58	85	10	8	3	NW0	NW0	NW0	.		5.0
7	15.0	28.4	24.0	22.5	748.6	746.4	744.3	98	42	70	0	0	0	SE1	SE2	SE0	.		12.5
8	17.0	27.0	19.0	21.0	743.5	742.9	743.4	94	44	88	0	8	6	SE0	S2	SW3	.		5.0
9	15.8	22.0	18.0	18.6	743.5	743.2	744.4	97	75	93	8	9	8	SO	S3	SO	2.3		8.5
10	13.5	20.0	16.5	16.7	751.2	751.6	751.5	90	40	75	0	2	0	SW0	SW2	NW0	13.0		13.5
11	12.0	19.5	19.5	17.0	750.7	751.4	751.6	94	70	72	9	10	1	NW0	S1	SO	.		6.0
12	12.0	25.0	17.0	18.0	753.2	752.6	751.6	98	30	75	5	3	0	SO	SW3	SW0	1.3		13.0
13	12.5	27.0	19.5	19.8	751.7	748.6	747.4	94	31	60	0	3	0	SW0	SW0	SW2	.		14.5
14	14.0	20.0	15.5	16.5	745.6	741.5	736.7	92	38	94	3	10	10	SW0	SW3	SW4	.		6.5
15	12.0	12.3	12.4	12.2	741.3	743.6	744.7	90	78	92	7	10	10	SW2	NW3	NW2	7.7		5.0
16	11.0	13.5	12.0	12.2	748.6	749.8	751.4	94	70	84	10	10	10	NW1	NW3	NW2	2.5		.
17	11.0	15.0	12.5	12.8	752.9	753.4	753.6	88	55	90	10	10	8	NW1	NW3	NW2	.		1.0
18	8.5	20.5	16.0	15.0	751.9	750.8	749.6	98	52	86	5	9	6	NW0	NW2	SW1	.		6.0
19	14.5	18.8	15.0	16.1	743.7	742.4	739.6	95	58	90	10	10	10	SW1	SW2	SW3	.		.
20	15.0	14.5	12.5	14.0	734.8	736.5	741.7	96	82	70	10	10	5	S2	NW4	SW1	5.6		1.5
21	7.0	16.5	15.0	12.8	742.8	743.3	744.8	99	70	62	10	10	1	SW0	SW1	SW0	.		6.0
22	10.0	20.0	15.0	15.0	748.4	748.6	748.4	96	45	75	8	6	0	SW1	W1	SW0	.		10.0
23	9.5	23.0	21.0	17.8	749.7	747.7	748.2	98	55	80	5	3	6	SW0	SW1	SW1	.		9.0
24	16.5	25.5	15.0	19.0	748.1	744.3	742.4	96	45	94	3	3	10	SW0	S3	NW3	.		10.5
25	14.0	15.5	14.0	14.5	743.6	743.1	745.6	95	88	70	10	10	9	S2	S3	S2	18.2		1.0
26	14.0	17.5	16.8	16.1	747.3	747.4	746.6	80	55	90	9	8	10	SW3	SW3	S2	2.1		6.0
27	17.5	22.0	19.5	19.7	747.7	749.4	749.1	86	55	85	9	9	8	SW0	S2	SW1	1.3		8.5
28	15.0	27.8	25.0	22.6	748.6	747.3	746.2	96	52	70	0	5	1	SW0	S1	SO	.		13.5
29	17.0	20.5	17.0	18.2	746.9	748.1	750.4	96	90	85	10	10	3	SO	SW2	NW1	30.8		.
30	11.5	24.0	20.0	18.5	753.0	752.2	750.4	97	36	75	0	2	0	NW0	N2	NW0	7.3		12.5
31	13.5	27.0	20.5	20.3	752.1	750.8	751.3	96	41	85	3	7	5	NW0	SO	SW0	.		12.5
Moyennes	13.2	20.2	16.9	16.7	747.5	747.1	747.1	93	59	80	6.6	7.6	5.6				102.8		192.0

Août 1970

Jours du mois	TEMPERATURE DE L'AIR				PRESSION ATMOSPHERIQUE			HUMIDITE RELATIVE			NUAGES			DIRECTION ET FORCE DU VENT			Précipitations mm.	Couche de neige cm.	insolation Heures
	T				P			U			N			DF					
	7	13	21	Moyennes	7	13	21	7	13	21	7	13	21	7	13	21			
1	14.8	27.0	21.0	20.9	752.3	751.1	751.6	95	40	75	8	5	0	NW0	NE1	NW0	.		11.0
2	15.5	27.4	20.8	21.2	750.4	749.1	748.2	98	50	85	5	6	8	NW0	NW0	NW0	.		11.0
3	16.0	28.0	19.0	21.0	747.2	745.2	745.2	97	46	92	10	6	8	NW0	SE0	W0	.		9.0
4	15.6	26.0	21.0	20.9	746.2	745.2	745.7	92	60	85	10	5	5	W0	NO	NW0	2.2		10.0
5	16.0	28.5	23.6	22.7	747.2	746.2	746.6	96	51	82	5	6	5	EO	S2	S1	.		11.0
6	16.5	29.0	24.5	23.3	747.3	745.8	746.1	95	50	76	5	3	0	SO	S1	SW0	.		11.0
7	18.4	27.0	21.0	22.1	747.3	746.2	745.2	95	55	82	5	8	9	SW0	SW2	N1	.		8.0
8	17.5	20.5	16.0	18.0	745.3	745.2	746.3	95	55	90	10	10	10	SW2	SW3	W1	13.8		4.0
9	13.7	21.0	17.0	17.2	748.2	748.3	749.9	96	55	82	10	8	5	NW0	NO	NW0	2.2		5.0
10	13.5	17.0	16.0	15.5	749.6	749.6	748.0	96	73	92	10	10	10	NW0	SW2	SW3	.		0.5
11	16.5	20.0	15.0	17.2	746.6	748.1	749.9	95	60	92	10	9	5	SW1	NW2	NW0	3.1		2.0
12	13.0	21.0	17.6	17.2	752.4	750.6	749.6	98	55	80	3	1	0	NW0	NE1	SO	2.1		12.5
13	10.0	25.5	20.0	18.5	748.7	747.2	746.4	100	45	87	3	3	3	SO	SW1	SO	.		12.0
14	16.6	21.5	17.0	18.4	747.3	749.4	750.5	97	58	78	10	7	0	NW0	NW2	NW0	10.0		9.0
15	12.2	21.0	17.0	16.7	751.4	750.4	747.4	98	40	85	6	5	10	NW0	SW2	SW0	0.4		10.5
16	16.5	20.8	16.0	17.8	742.5	742.2	740.5	97	68	97	10	9	10	SW0	SW3	SW2	.		0.5
17	11.5	17.0	12.5	13.7	744.6	745.1	746.2	98	50	82	8	5	1	SW1	S2	SO	14.2		12.5
18	9.0	20.0	16.0	15.0	746.6	744.2	742.2	100	38	85	3	7	9	SW0	SE1	SW1	.		9.5
19	12.0	22.6	18.0	17.5	741.5	741.5	740.6	98	74	95	10	6	10	SW0	S3	SW1	.		6.0
20	15.0	20.0	13.5	16.2	742.7	743.4	744.6	95	55	86	10	8	3	S2	S3	SO	10.0		7.0
21	8.8	19.5	13.5	13.9	745.3	744.7	745.6	100	46	86	5	7	0	SO	S1	SO	.		9.0
22	10.0	18.0	15.0	14.3	745.9	745.2	745.7	99	58	89	8	5	10	NW0	NW1	SO	.		6.0
23	10.0	20.0	16.0	15.3	746.8	746.6	746.8	98	50	85	9	7	10	SO	S1	NO	.		4.0
24	12.5	21.4	14.0	16.0	747.7	748.2	749.5	96	56	90	10	6	10	NO	NO	SE0	.		5.0
25	10.0	23.4	17.8	17.1	751.5	750.6	751.1	100	46	80	3	3	3	SE0	E1	EO	4.1		11.0
26	10.0	25.0	17.5	17.5	751.7	750.6	750.6	98	40	80	0	3	8	NW0	NE1	EO	.		10.0
27	9.5	25.5	17.0	17.3	751.3	750.4	749.1	96	35	90	5	3	0	EO	E1	EO	.		11.0
28	10.5	25.0	18.0	17.8	748.1	746.6	745.6	98	32	80	0	0	3	EO	NW0	NW0	.		12.0
29	11.5	24.0	18.5	18.0	745.6	745.1	745.6	97	60	93	5	10	10	NW0	SE1	SO	.		3.0
30	17.0	24.0	17.5	19.5	747.4	747.9	749.4	97	67	97	10	10	10	SO	NW0	SO	0.8		1.0
31	13.5	22.5	14.5	16.8	750.2	748.6	748.5	99	65	92	10	6	10	SO	SW1	SW0	14.6		6.0
Moyennes	13.3	22.9	17.5	17.9	747.6	747.0	747.0	97	53	86	7.0	6.0	6.0				77.5		240.0

Septembre 1970

ECHTERNACH

Observateur: M. BESÉNIUS (Instituteur)

Hb=164 m λ =E06°25' φ =N49°49'

Jours du mois	TEMPÉRATURE DE L'AIR				PRESSION ATMOSPHERIQUE			HUMIDITE RELATIVE			NUAGES			DIRECTION ET FORCE DU VENT			Précipitations	Couche de neige	Insolation
	T				P			U			N			DF					
	7	13	21	Moyennes	7	13	21	7	13	21	7	13	21	7	13	21			
1	14.5	19.5	13.5	15.8	747.6	749.1	750.4	97	53	87	10	6	0	NW1	SW3	SW0	.	.	6.0
2	9.0	20.5	14.0	14.5	749.6	746.6	745.3	99	43	90	5	5	10	S1	S2	S1	.	.	8.0
3	13.0	20.0	17.5	16.8	745.6	746.6	749.6	98	69	80	10	8	0	SO	S2	S1	.	.	10.0
4	13.0	17.0	16.5	15.5	750.2	751.4	751.0	98	68	80	10	8	3	SW1	S3	S3	.	.	2.0
5	16.5	20.5	18.5	18.5	750.7	750.8	750.4	92	60	70	10	4	10	SW1	NW1	SW2	.	.	8.0
6	14.0	21.5	15.0	16.8	752.1	752.2	752.3	93	45	85	5	3	7	WO	NW1	NW0	.	.	11.0
7	10.5	24.5	14.0	16.3	751.7	748.1	743.7	98	45	90	0	0	0	NW0	SE1	SEO	.	.	11.5
8	12.5	22.0	17.0	17.2	741.1	741.5	742.6	99	70	93	5	10	0	SW0	SW4	SW1	.	.	1.0
9	16.0	23.0	17.0	18.7	742.6	740.5	740.4	90	53	92	8	5	8	SW3	SW3	SW1	5.5	.	8.0
10	15.5	14.0	13.5	14.3	740.6	742.4	743.6	99	95	95	10	10	10	WL	SW2	SW1	2.0	.	.
11	11.5	16.0	12.5	13.3	742.7	743.7	745.7	99	68	90	10	5	3	SW1	SW2	NW0	13.2	.	6.0
12	11.0	17.0	14.0	14.0	744.8	742.6	740.8	95	71	93	5	9	10	S2	SE3	S3	5.0	.	3.0
13	11.0	13.5	12.5	13.0	743.9	745.8	744.9	97	65	86	10	5	10	SW1	S1	S1	.	.	7.0
14	13.0	16.8	16.0	15.3	742.8	744.1	743.8	98	90	95	10	10	8	S1	SW2	SO	5.2	.	.
15	11.5	21.0	16.0	16.2	743.9	742.8	742.5	100	68	96	3	8	10	SO	S1	S2	.	.	5.0
16	10.5	12.0	9.0	10.5	747.5	750.9	754.8	95	82	93	10	10	0	SW3	SW3	SW0	8.9	.	4.0
17	6.8	17.0	12.0	11.9	756.8	756.5	756.8	100	53	92	8	5	0	SW1	SW0	SW0	.	.	7.0
18	7.3	22.0	13.5	14.3	756.9	754.6	754.6	100	45	94	0	0	0	SW0	EL	EO	.	.	11.0
19	9.0	21.7	12.5	14.4	755.3	754.7	755.2	100	50	93	0	1	0	NBO	NBO	SEO	.	.	11.0
20	8.8	24.0	16.0	16.3	755.3	754.2	754.7	100	46	94	0	0	0	SW0	SE1	SEO	.	.	10.0
21	11.9	23.0	17.0	17.3	754.8	753.2	753.6	100	63	94	3	3	5	SEO	NE1	NBO	.	.	6.0
22	14.5	19.5	10.0	14.7	754.6	754.1	754.1	98	55	85	10	3	0	NE1	SE1	SE1	0.5	.	8.5
23	3.6	18.0	9.5	10.4	754.7	753.8	754.5	100	50	88	0	0	0	NBO	EO	EO	.	.	9.0
24	5.0	18.0	9.0	10.7	755.0	753.0	752.8	100	38	85	0	0	0	EO	EO	EO	.	.	9.0
25	3.5	21.0	11.0	11.8	752.1	751.3	751.8	98	38	95	0	0	0	WO	SO	WO	.	.	10.0
26	8.0	20.5	13.0	13.8	750.9	750.5	750.6	99	60	96	10	8	0	SW0	SW1	SW0	.	.	6.0
27	8.0	23.5	12.0	14.5	753.8	754.5	755.6	100	45	96	5	5	0	SW0	SW0	SW0	.	.	8.0
28	7.8	22.0	10.5	13.4	757.3	757.1	757.0	99	45	85	1	1	0	SEO	NBO	EO	.	.	9.0
29	1.8	20.0	10.0	10.6	756.2	754.6	753.6	97	36	90	0	0	0	EO	SE1	WO	.	.	10.0
30	11.0	13.8	11.2	12.0	747.8	748.6	745.2	95	55	90	10	10	10	NO	NW3	SW3	11.6	.	2.0
Moyennes	10.3	19.4	13.5	14.4	750.0	749.7	749.7	97	57	89	5.6	4.7	3.5				Total		Total
																	51.9		207.0

Octobre 1970

Jours du mois	TEMPÉRATURE DE L'AIR				PRESSION ATMOSPHERIQUE			HUMIDITE RELATIVE			NUAGES			DIRECTION ET FORCE DU VENT			Précipitations	Couche de neige	Insolation
	T				P			U			N			DF					
	7	13	21	Moyennes	7	13	21	7	13	21	7	13	21	7	13	21			
1	10.5	14.0	12.0	12.2	743.3	746.1	747.6	95	63	87	10	8	10	SW2	NW1	SW2	4.0	.	4.0
2	13.0	15.5	9.0	12.5	741.9	738.7	740.7	92	74	85	10	8	10	SW3	SW4	W3	2.0	.	3.5
3	7.5	10.0	10.0	9.2	741.7	743.8	747.0	86	80	89	10	8	10	S2	W2	SW2	5.4	.	1.0
4	8.5	10.5	10.8	9.9	749.9	748.7	747.2	92	91	98	10	10	10	SW0	SW2	SW2	3.2	.	.
5	13.5	12.5	12.5	12.5	746.9	746.8	743.3	92	88	90	10	10	10	SW1	SW2	S1	3.0	.	.
6	11.5	16.6	14.0	14.0	740.8	740.7	739.1	95	72	96	10	9	10	SE1	S2	SW2	.	.	5.5
7	11.5	12.5	11.8	11.9	740.8	741.0	742.6	98	96	95	10	10	10	S1	NW1	NW0	17.6	.	.
8	10.5	14.0	11.5	12.0	745.8	747.8	748.6	100	75	95	10	10	10	SW0	SW0	NO	6.5	.	.
9	11.0	14.0	13.2	12.7	753.8	750.7	749.7	95	85	94	10	10	10	NBO	NBO	NBO	.	.	.
10	11.5	18.0	13.2	14.2	751.3	752.1	754.1	97	80	92	10	7	10	EO	NBO	NBO	0.5	.	5.0
11	9.5	23.5	13.5	15.5	754.7	753.0	754.5	98	50	90	0	0	3	NW0	NBO	NBO	.	.	7.0
12	9.5	13.8	13.5	12.3	755.6	756.4	756.1	98	92	94	10	10	10	WO	WO	EO	.	.	.
13	12.0	13.0	12.5	12.5	754.8	754.7	754.6	96	95	94	10	10	10	NBO	NBO	NBO	.	.	.
14	12.4	17.0	14.0	14.5	753.2	753.6	753.6	96	62	85	10	9	5	SO	NE1	EO	.	.	6.5
15	9.5	12.8	4.5	8.9	753.8	754.8	756.8	90	62	85	10	1	0	NBO	NE2	EL	.	.	6.5
16	0.0	13.6	7.5	7.0	756.7	756.2	756.3	96	40	76	0	0	0	EO	EL	EL	.	.	8.5
17	0.5	13.5	4.0	6.0	755.8	753.3	753.6	96	48	91	0	0	0	EO	NE2	EO	.	.	8.0
18	0.5	13.0	5.5	6.3	754.9	753.4	752.0	100	55	93	8	6	3	NO	NW1	SEO	.	.	6.0
19	7.5	10.0	6.0	7.8	745.2	741.1	740.6	91	90	96	10	10	10	SW3	SW3	SW2	.	.	.
20	5.0	8.2	6.0	6.4	735.8	737.5	738.6	86	65	85	10	9	10	NW3	SW2	NW2	2.6	.	1.0
21	5.5	8.8	6.5	6.9	740.2	742.1	745.5	87	75	90	10	9	8	NW2	NW1	NW1	.	.	3.0
22	3.0	8.5	4.5	5.3	749.3	750.2	752.2	98	75	94	10	9	8	NW1	NW1	NW0	0.3	.	2.0
23	5.0	8.0	0.6	4.5	752.8	754.2	757.9	94	65	91	8	5	0	NW1	NW2	NW1	0.5	.	3.5
24	2.0	8.0	9.5	6.5	758.2	758.7	747.7	97	92	96	10	10	10	WO	SE1	S1	0.3	.	.
25	9.0	10.0	9.0	9.3	755.3	754.3	752.4	90	65	76	10	10	10	SW1	SW2	SW1	.	.	.
26	8.5	11.5	10.0	10.0	751.4	750.2	752.5	85	74	92	10	10	10	SW1	SW2	SW3	.	.	.
27	6.0	9.5	7.5	7.7	755.1	756.1	755.6	97	75	89	10	9	10	SW1	SW2	SW1	1.4	.	.
28	8.0	12.0	12.0	10.7	753.0	752.6	752.9	94	76	92	10	8	10	S2	SW2	SW2	.	.	1.0
29	12.0	13.5	9.0	11.5	755.0	755.4	754.5	87	75	91	10	10	5	SO	W1	SW0	.	.	2.0
30	4.5	12.0	9.5	8.7	754.1	753.0	752.0	100	76	85	8	8	10	SW0	SW1	SW2	.	.	2.0
31	8.0	11.5	11.8	10.4	751.4	752.2	750.8	95	82	74	10	10	10	S1	S1	S1	.	.	.
Moyennes	8.0	12.6	9.5	10.0	750.1	750.0	750.3	94	74	90	8.8	7.8	7.8				Total		Total
																	47.3		76.0

Novembre 1970

ECHTERNACH

Observateur: *M. BESENIUS (Instituteur)*

Hb = 164 m λ = E06° 25' φ = N49° 49'

Jours du mois	TEMPERATURE DE L'AIR				PRESSION ATMOSPHERIQUE			HUMIDITE RELATIVE			NUAGES			DIRECTION ET FORCE DU VENT			Précipitations mm.	Couche de neige cm.	Iso-lation Heures
	T				P			U			N			DF					
	7	13	21	Moyennes	7	13	21	7	13	21	7	13	21	7	13	21			
1	8.5	11.5	11.5	10.5	750.3	750.6	751.8	90	76	88	10	9	8	SW1	SW2	SW2	.	.	0.5
2	11.5	12.5	13.5	12.5	749.0	749.8	749.2	95	70	89	10	10	10	SW3	SW3	SW2	0.5	.	.
3	13.5	14.8	12.5	13.6	745.9	746.3	748.2	73	67	65	8	10	10	SW3	SW4	SW4	3.4	.	.
4	9.5	11.4	10.5	10.5	752.6	752.9	751.8	80	70	76	10	10	10	S2	S2	S1	.	.	.
5	8.5	11.5	7.5	9.2	748.0	748.4	750.9	92	90	76	10	8	10	SW3	SW1	NWO	1.5	.	2.0
6	2.7	9.0	5.8	5.8	752.0	752.0	750.0	97	69	92	2	10	10	NWO	SW2	SW2	.	.	3.0
7	4.0	8.0	6.0	6.0	747.2	747.5	750.0	99	78	87	10	10	10	S1	EO	NE1	.	.	.
8	3.5	4.8	5.5	4.6	752.0	752.0	749.1	89	83	80	10	10	10	NE1	SO	S2	0.5	.	.
9	6.0	8.5	8.0	7.5	746.2	745.2	745.7	96	90	80	10	10	8	S2	SW2	S2	1.2	.	.
10	7.0	9.0	6.0	7.3	749.3	750.2	751.2	82	70	81	10	5	8	SW3	SW2	S2	.	.	4.0
11	7.0	10.6	11.0	9.5	748.3	747.2	746.6	96	90	85	10	10	10	NW3	SW3	S2	1.3	.	.
12	9.2	13.5	11.8	11.5	742.7	739.8	739.4	89	55	65	9	5	8	SE2	SW3	SEL	.	.	5.5
13	5.0	7.0	1.8	4.6	743.7	744.0	742.0	96	80	95	9	10	5	S1	W1	SWO	2.5	.	1.5
14	0.0	7.5	6.5	4.7	737.2	735.0	733.0	100	76	89	10	5	10	SO	SE2	S2	.	.	5.5
15	4.0	4.5	4.5	4.3	732.4	733.8	737.7	94	96	94	10	10	10	S2	S2	SW2	2.5	.	.
16	3.8	3.9	3.0	3.6	743.4	744.2	742.3	90	73	86	10	7	10	SW2	W1	S2	4.4	.	4.5
17	3.0	6.8	7.0	5.6	740.4	738.9	737.2	97	96	97	10	10	10	S1	S2	S2	5.5	.	.
18	11.0	11.4	12.0	11.5	734.3	735.2	731.1	95	84	93	10	10	10	S2	S2	SW2	8.3	.	.
19	12.0	12.0	6.5	10.2	728.2	731.0	739.0	92	65	72	10	10	0	S3	SW3	NWO	16.2	.	3.0
20	0.5	8.0	9.0	5.8	742.6	740.9	737.1	98	90	74	10	8	10	NWO	SE2	SW2	3.5	.	2.5
21	7.0	8.9	4.5	6.8	740.3	741.0	742.1	92	75	94	10	9	10	SW1	SW1	S1	6.0	.	2.0
22	5.0	6.5	3.0	4.8	745.2	748.0	751.9	96	92	92	10	10	8	WO	SW1	SW2	1.0	.	.
23	1.5	6.3	1.5	3.1	752.9	751.1	750.8	98	78	95	5	8	5	S1	S1	SEO	.	.	6.5
24	- 2.0	5.6	0.0	1.2	750.5	749.1	748.2	98	82	95	0	1	0	SEO	SEO	SEO	.	.	6.5
25	- 4.5	4.5	0.0	0.0	750.5	751.2	754.2	98	90	96	0	0	0	SEO	SEO	SEO	.	.	7.5
26	- 2.5	4.5	0.0	0.7	758.1	758.3	758.1	100	93	98	0	0	0	SEO	SEO	SEO	.	.	6.0
27	- 1.0	4.5	1.5	1.7	757.5	756.3	754.1	100	100	100	10	8	10	SEO	SEO	SEO	.	.	0.5
28	0.0	1.0	1.5	0.8	750.4	749.4	745.3	100	100	100	10	10	10	SEO	SEO	SEO	.	.	1.0
29	1.0	6.5	11.5	6.3	741.5	738.4	737.2	100	100	90	10	10	10	SEO	SEO	S2	0.6	.	.
30	8.0	10.0	8.5	8.8	740.8	739.9	741.2	90	78	91	10	10	10	S2	S3	S2	2.5	.	.
Moyennes	4.8	8.1	6.4	6.4	745.8	745.6	745.5	94	82	87	8.4	8.1	8.0	.	.	.	Total 61.4	.	Total 62.0

Décembre 1970

Jours du mois	TEMPERATURE DE L'AIR				PRESSION ATMOSPHERIQUE			HUMIDITE RELATIVE			NUAGES			DIRECTION ET FORCE DU VENT			Précipitations mm.	Couche de neige cm.	Iso-lation Heures
	T				P			U			N			DF					
	7	13	21	Moyennes	7	13	21	7	13	21	7	13	21	7	13	21			
1	8.0	7.5	7.4	7.6	742.0	743.0	746.2	90	95	86	10	10	10	S1	S1	S2	11.2	.	.
2	4.5	6.5	6.8	5.9	750.3	751.2	748.7	90	85	92	10	10	10	SW2	SW2	SW2	5.5	.	.
3	8.5	9.0	3.0	6.8	740.2	744.2	750.0	94	88	95	10	10	0	S3	NW3	NW2	4.4	.	.
4	2.0	6.4	9.5	6.0	752.3	751.2	749.0	97	97	98	10	10	10	SEL	S1	S3	2.0	.	.
5	5.5	8.5	3.8	5.9	751.2	754.0	757.6	97	70	92	10	9	0	SW1	SW2	SWO	7.8	.	1.0
6	3.5	5.5	5.0	4.7	754.7	752.2	749.1	97	91	91	10	10	10	S1	SE2	SW1	.	.	.
7	4.5	5.0	1.5	3.7	750.8	752.3	756.2	94	86	95	10	10	10	SW2	SW2	SW1	4.5	.	.
8	- 1.4	5.0	- 1.5	0.7	761.4	762.9	765.3	100	83	94	0	0	0	SWO	NE1	NEO	.	.	6.0
9	- 2.0	2.5	3.0	1.2	764.6	764.2	764.3	98	93	92	5	10	10	NE1	E1	NEO	.	.	.
10	3.5	5.5	4.5	4.5	763.5	762.3	761.1	91	79	85	10	10	10	NE1	NE2	NE2	.	.	.
11	3.6	3.5	- 2.5	1.5	759.4	758.7	758.0	86	80	94	10	8	0	E1	SEL	SEL	.	.	1.0
12	- 3.0	- 1.5	1.5	- 1.0	757.6	757.4	756.9	100	100	100	10	10	10	SEO	SO	SO	.	.	.
13	0.5	2.8	4.5	2.6	755.6	756.2	757.3	100	100	100	10	10	10	SEL	S1	SO	.	.	.
14	4.2	5.5	4.0	4.6	757.9	757.6	758.9	100	90	92	10	5	8	S1	S1	SWO	1.6	.	1.5
15	- 0.5	1.4	2.5	1.1	760.4	761.2	761.3	98	97	92	10	10	10	WO	W1	NW1	.	.	0.5
16	1.6	4.0	3.0	2.9	760.9	760.3	759.3	96	81	71	10	10	10	NWO	NE1	E1	.	.	.
17	- 0.8	2.0	0.5	0.6	757.9	757.3	756.8	83	72	86	1	10	10	SEL	S1	SWO	.	.	.
18	1.6	2.5	2.0	2.0	756.5	755.5	754.4	93	95	97	10	10	10	S1	S1	S1	.	.	.
19	2.5	4.5	4.0	3.7	754.5	754.7	754.2	98	97	99	10	10	10	SO	S1	SO	.	.	.
20	4.0	6.0	5.8	5.3	755.4	755.6	754.7	100	96	94	10	10	10	S1	SO	SW1	0.9	.	.
21	0.5	3.5	- 0.5	1.2	754.0	754.0	755.3	86	89	87	10	10	5	NW1	NW2	N1	0.7	.	1.0
22	- 2.0	0.2	- 4.0	- 1.9	752.4	753.1	753.4	94	75	85	10	10	0	NW1	NW2	NW1	.	0.5	1.0
23	- 10.0	- 4.5	- 9.5	- 8.0	751.7	750.2	749.7	94	87	95	0	0	0	NE1	E1	E1	0.3	0.5	6.5
24	- 5.8	- 2.6	- 5.0	- 4.5	750.3	750.2	751.0	93	71	81	10	3	5	E1	NE1	NE1	.	0.5	6.0
25	- 3.5	- 3.0	- 3.0	- 3.2	750.3	750.2	748.4	82	85	82	10	8	10	NE1	NE2	NE2	.	0.5	2.0
26	- 6.5	- 3.5	- 5.5	- 5.2	746.1	745.4	744.7	94	80	76	10	9	0	NE1	E2	NE1	.	0.5	2.0
27	- 7.5	- 3.0	- 5.0	- 5.2	743.6	743.3	739.3	85	68	86	9	5	10	NE1	E1	NE2	.	0.5	1.5
28	- 4.5	- 3.0	- 3.0	- 3.5	734.3	734.4	736.5	80	85	89	10	10	10	NE2	NE1	SO	.	0.5	.
29	- 3.0	- 1.0	- 2.5	- 2.2	738.6	737.2	733.4	87	78	87	10	1	10	SO	NE1	NE2	.	0.5	4.0
30	- 3.6	- 2.4	- 3.0	- 3.0	732.1	733.2	737.4	90	96	95	10	10	10	NBO	NE1	N1	.	8	.
31	- 18.0	- 8.5	- 11.0	- 12.5	742.4	743.0	742.3	94	87	94	0	7	10	SEO	SEO	E1	9.2	.	6.0
Moyennes	- 0.4	2.1	0.5	0.7	751.7	751.7	752.0	93	86	90	8.5	8.2	7.4	.	.	.	Total 48.1	11	Total 40.0

CLERVAUX

Janvier 1970

Observateur: R. P. BENOIT (Abbaye Saint-Maurice)

Hb=454 m λ = E08° 01' φ = N50° 03'

Jours du mois	TEMPERATURE DE L'AIR T				PRESSION ATMOSPHERIQUE P			HUMIDITE RELATIVE U			NUAGES N			DIRECTION ET FORCE DU VENT DF			Précipitations mm.	Couche de neige cm.	Insolation Heures
	7	13	21	Moyennes	7	13	21	7	13	21	7	13	21	7	13	21			
	1	-7.8	-7.6	-8.8	-8.1	710.5	711.4	712.9	91	90	89	10	10	9	NW4	NW2			
2	-8.0	-4.4	-3.0	-5.1	713.8	712.6	711.4	90	90	90	10	10	10	S2	S3	S5	0.1	10	.
3	-2.0	-1.6	-0.6	-1.4	709.7	709.5	710.7	95	91	94	10	10	10	S5	SW3	SW4	2.3	12	.
4	-1.6	-1.8	-1.8	-1.7	710.0	708.9	705.5	95	88	90	9	10	10	S2	N2	NE3	2.6	21	.
5	-3.0	-3.6	-4.8	-3.8	699.9	706.8	708.6	90	80	90	10	10	10	N5	N5	NW3	3.5	25	.
6	-4.8	-2.8	-3.8	-3.8	712.3	711.9	713.3	90	80	90	9	7	10	SW3	SE5	SW3	1.2	23	0.1
7	-2.8	-0.6	-2.2	-1.9	718.1	721.1	723.7	89	84	75	8	7	10	N5	NW3	E2	0.5	21	0.2
8	-5.0	-3.0	-3.8	-3.9	721.3	720.4	718.7	80	60	59	9	8	10	E6	E5	SE6	.	18	0.2
9	-2.0	0.2	1.0	-0.3	716.3	716.1	717.3	90	93	95	10	10	10	E4	SE5	SE4	.	15	.
10	1.2	3.0	3.2	2.5	714.0	712.0	711.0	95	95	95	10	10	10	SE4	SE3	SE2	3.0	12	.
11	3.8	5.4	3.2	4.1	708.9	707.8	705.8	90	90	90	9	8	10	S3	S3	SE2	1.0	10	0.2
12	1.2	5.2	4.0	3.5	705.0	710.6	707.0	92	83	84	10	7	9	S3	SE3	S3	2.7	9	0.2
13	2.2	4.2	3.2	3.2	708.8	709.6	710.1	95	92	91	10	10	9	SE2	S3	SE2	.	9	.
14	0.6	4.0	2.6	2.4	709.6	710.5	707.4	95	80	85	10	9	9	SE2	SE2	SE4	.	9	4.0
15	3.0	4.4	4.4	3.9	706.6	707.8	710.5	96	95	95	10	10	10	SE4	S3	S3	0.8	8	.
16	3.2	5.0	3.4	3.9	712.2	715.3	716.3	96	84	95	10	9	10	S3	SW3	S2	1.2	8	0.2
17	2.8	3.4	3.4	3.2	719.2	721.1	722.5	95	96	96	10	10	10	SW2	SW1	S3	0.4	8	.
18	2.4	2.8	-0.8	1.5	723.0	723.3	723.9	96	86	95	10	8	10	SE1	SE4	E4	0.1	8	.
19	-1.2	-0.8	-3.2	-1.7	726.1	727.1	726.6	95	95	97	10	10	10	E3	E3	E4	.	7	.
20	-3.8	-3.2	-4.2	-3.7	725.7	725.4	724.5	95	95	95	10	10	9	SE3	E3	S2	.	5	.
21	-4.8	-5.2	-6.4	-5.5	723.9	723.5	722.6	95	94	94	10	10	10	SE4	SE3	E4	.	5	.
22	-7.2	-4.6	-3.8	-5.2	721.3	721.4	721.4	93	94	95	10	10	10	SE3	S2	S2	.	7	.
23	-1.0	-0.6	0.0	-0.5	719.1	718.0	715.3	98	97	97	10	10	10	S2	SE3	SE3	3.4	7	.
24	3.0	3.2	3.2	3.1	713.6	714.8	716.6	97	95	95	10	9	2	SW3	SW3	SW3	6.4	7	0.1
25	4.4	6.0	5.8	5.4	717.4	717.8	717.2	96	96	96	10	10	8	SE3	SE2	S2	7.0	5	.
26	5.6	6.4	5.8	5.9	718.6	719.6	720.7	96	95	97	10	10	10	SE3	SE3	S2	1.3	.	.
27	3.6	4.2	2.8	3.5	721.5	723.4	725.6	95	91	95	10	9	8	SW3	W2	W1	18.4	.	0.2
28	-0.8	2.2	-0.8	0.2	726.5	726.5	723.9	97	97	85	10	7	0	W1	W2	E1	.	.	0.2
29	-2.6	-0.4	-1.2	-1.4	722.1	721.7	717.5	95	84	90	4	7	0	E4	SE4	E4	.	.	1.0
30	-1.0	0.2	0.0	-0.3	709.5	710.5	712.8	95	96	97	10	10	10	SE5	E3	E3	5.0	5	.
31	-5.6	-5.4	-7.8	-6.3	721.1	724.3	725.4	94	80	80	10	10	10	N2	NW2	E3	0.5	6	.
Moyennes	-0.9	0.5	-0.4	-0.3	715.7	716.5	716.3	94	89	90	9.6	9.2	8.8				61.4		6.6

Février 1970

Jours du mois	TEMPERATURE DE L'AIR T				PRESSION ATMOSPHERIQUE P			HUMIDITE RELATIVE U			NUAGES N			DIRECTION ET FORCE DU VENT DF			Précipitations mm.	Couche de neige cm.	Insolation Heures
	7	13	21	Moyennes	7	13	21	7	13	21	7	13	21	7	13	21			
	1	-11.2	-5.0	-9.0	-8.4	721.2	720.0	718.6	90	70	89	3	3	0	E2	SE4			
2	-4.8	1.0	2.4	-0.5	713.6	712.0	710.1	95	98	95	10	10	10	E4	SW3	S2	.	5	.
3	4.0	5.2	2.0	3.7	709.5	712.9	715.2	93	60	75	10	5	0	SW4	W8	SW5	20.2	.	6.0
4	0.0	4.0	0.8	1.6	712.2	708.6	709.2	98	98	95	10	10	10	S3	SW2	SW5	7.2	1	.
5	1.2	4.2	0.6	2.0	708.3	707.5	706.4	98	90	97	10	10	10	S2	S4	S2	6.9	.	.
6	-2.0	0.8	-4.0	-1.7	714.0	719.1	719.8	80	74	87	9	7	0	N3	NW2	SW2	8.6	2	4.2
7	-6.0	1.0	0.4	-1.5	716.7	714.5	710.5	95	94	96	5	8	10	S1	S5	SW6	.	2	.
8	0.4	0.4	1.8	0.9	712.2	713.4	713.6	95	95	91	9	9	9	SW6	SW2	SW5	8.6	9	0.1
9	3.0	4.0	0.6	2.5	708.4	710.4	708.4	95	71	91	9	7	3	W6	SW5	SW4	35.0	6	2.7
10	-1.0	1.2	-1.4	-0.4	707.8	708.3	711.3	95	93	93	10	6	7	SW4	W5	W4	2.2	9	0.1
11	-2.2	0.2	-2.8	-1.6	710.7	714.5	717.2	94	81	94	10	7	6	SW2	NW4	SW3	3.0	9	2.2
12	-2.8	-2.0	0.2	-1.5	712.5	705.2	697.9	96	93	97	10	10	10	SE4	SE5	S5	.	15	.
13	-3.0	-2.0	-6.0	-3.7	708.0	714.5	714.7	90	80	95	10	8	6	S6	NW5	W2	18.5	21	0.2
14	-5.0	-2.8	-5.0	-4.3	711.4	711.8	713.0	81	64	81	10	6	10	W2	N3	N4	.	21	0.1
15	-10.8	-5.0	-9.6	-8.5	717.4	719.3	720.8	93	63	88	4	0	0	N5	N2	N2	.	20	5.3
16	-11.0	-5.0	-5.2	-7.1	719.4	717.0	718.6	90	93	82	10	10	7	SE3	S2	W4	0.9	21	.
17	-6.4	-3.8	-4.2	-4.8	721.1	717.3	711.9	95	94	98	10	10	10	S3	SE8	S6	.	29	.
18	-2.8	-2.6	-4.4	-3.3	714.7	720.1	724.2	80	90	94	10	10	8	W8	W3	NW3	3.3	30	.
19	-1.6	-1.6	0.8	-0.8	723.0	721.5	723.4	96	96	98	10	10	10	S3	SW3	S2	1.8	31	.
20	3.4	3.6	2.0	3.0	717.1	715.6	719.2	94	80	75	9	6	8	SW5	SW6	SW8	5.4	27	3.5
21	0.0	1.0	6.0	2.3	715.1	713.9	715.6	97	95	95	10	10	10	S4	SW5	SW3	6.1	21	.
22	6.8	7.6	7.4	7.3	715.5	715.5	713.3	90	95	90	10	10	10	W6	SW5	SW6	22.3	18	.
23	2.2	5.2	1.2	2.9	716.3	718.2	718.3	85	61	83	7	7	8	W6	W6	W5	11.5	10	2.0
24	0.2	1.4	1.2	0.9	714.7	718.3	720.9	97	95	94	10	10	10	N2	NW3	W2	6.5	13	.
25	0.0	1.8	-1.0	0.3	719.8	719.8	719.8	91	70	95	9	9	4	W3	W3	N2	4.6	12	4.2
26	-1.8	1.2	-1.2	-0.6	721.4	722.3	723.0	94	79	90	9	6	10	N3	N5	N2	0.2	12	3.0
27	-2.8	-1.4	-3.8	-2.7	722.6	723.6	724.2	90	70	80	10	7	10	N2	N6	N6	0.1	13	2.6
28	-5.2	-4.0	-4.2	-4.5	725.5	726.3	727.0	84	70	83	10	7	10	N3	N5	N3	0.2	14	2.5
Moyennes	-2.1	0.3	-1.2	-1.0	715.4	715.8	715.9	92	83	90	9	7.8	7.4				173.3		42.2

CLERVAUX

Mars 1970

Observateur: R. P. BENOIT (Abbaye Saint-Maurice)

Nu=454 m λ ~E06°01' φ ~N50°03'

Jours du mois	TEMPERATURE DE L'AIR				PRESSION ATMOSPHERIQUE			HUMIDITE RELATIVE			NUAGES			DIRECTION ET FORCE DU VENT			Précipitations mm.	Couche de neige cm.	Insolation Heures
	T				P			U			N			DF					
	7	13	21	Moyennes	7	13	21	7	13	21	7	13	21	7	13	21			
1	-7.6	-0.4	-0.8	-2.7	727.4	726.0	721.9	90	61	90	8	5	10	N2	NW4	SW3	.	16	3.5
2	0.0	-0.8	-3.2	-1.3	710.5	709.4	709.8	91	96	96	10	5	8	SW4	NW3	NW2	8.1	20	2.0
3	-3.6	-0.8	-2.2	-2.2	706.7	708.1	708.9	96	85	95	10	7	8	SW2	NW2	W2	6.3	24	3.2
4	-4.4	-1.2	-3.0	-2.9	711.0	707.4	703.8	89	71	85	10	6	9	W2	S4	E5	0.2	21	2.0
5	-7.0	-1.8	-5.4	-4.7	706.7	709.6	712.6	90	80	80	10	9	8	N4	NW5	NW5	.	21	3.0
6	-2.8	-0.6	-3.0	-2.1	717.0	718.5	719.0	90	72	85	9	10	5	W4	S4	SW6	0.7	25	6.5
7	-3.6	-1.6	-4.0	-3.1	717.8	719.0	717.8	90	81	80	10	8	5	SW2	S3	SW5	5.5	27	1.5
8	-2.6	-1.6	-4.0	-2.7	710.6	713.5	716.4	94	85	91	10	10	10	S4	SW5	W5	2.4	28	.
9	-10.4	-1.6	-1.8	-4.6	717.8	719.3	719.2	93	77	95	10	10	10	S2	E2	SE4	0.7	28	.
10	-1.0	0.2	0.0	-0.3	719.3	721.1	723.0	96	95	95	10	10	10	SE2	S2	SE3	7.0	32	.
11	-3.2	1.0	-3.0	-1.7	723.6	723.8	722.5	95	50	90	10	0	7	W2	S3	SW3	.	27	8.0
12	-2.0	-2.0	0.8	-1.1	718.4	717.7	716.8	94	94	80	10	10	10	SE3	S2	SE3	0.1	27	.
13	-0.6	6.0	0.6	2.0	719.0	720.5	721.0	68	40	55	7	0	0	N2	N2	E3	.	26	9.5
14	-5.0	1.0	-0.2	-1.4	720.7	720.7	720.7	95	75	80	4	10	9	N5	N6	N6	.	25	.
15	-4.0	2.2	0.0	-0.6	723.2	724.0	725.2	93	45	97	10	0	10	N5	N6	N4	.	24	9.5
16	2.2	1.2	1.8	1.7	726.5	728.3	726.4	97	93	95	0	10	1	N3	N2	N2	.	24	.
17	2.0	4.0	3.4	3.1	724.4	721.5	718.5	95	80	95	10	10	10	SW2	SW6	SW5	3.5	20	.
18	5.0	6.0	0.2	3.7	710.2	710.5	710.6	96	69	96	10	9	10	SW5	SW6	SW6	8.0	13	3.0
19	0.8	3.2	1.2	1.7	713.7	717.7	721.5	94	84	81	10	9	6	W2	SE4	NW5	13.6	12	1.5
20	1.2	3.8	5.8	3.6	723.8	723.2	722.6	95	95	95	10	10	10	SW3	SW3	SW4	1.0	12	.
21	5.8	7.4	6.4	6.5	723.4	723.1	721.1	95	95	95	10	10	9	SW3	SW2	SW3	3.4	14	.
22	5.0	7.8	7.0	6.6	720.4	720.8	719.9	95	75	82	10	10	9	SW3	S2	W3	1.0	14	2.0
23	5.0	8.2	6.0	6.4	719.6	720.0	719.5	96	75	90	10	10	10	SE2	W3	S2	.	12	.
24	8.0	7.0	4.2	6.4	719.2	718.7	719.4	96	90	96	7	10	10	N2	N1	E3	2.7	9	.
25	2.6	5.0	3.2	3.6	721.6	721.4	722.0	91	64	91	10	10	10	N2	N3	N2	12.8	6	.
26	1.2	4.2	0.8	2.1	721.4	720.5	717.9	96	75	90	10	10	9	N2	W3	W3	.	6	.
27	-1.8	0.8	-1.4	-0.8	715.6	717.7	718.4	90	90	74	7	10	5	N2	W5	NW6	.	6	4.6
28	-2.4	0.2	-1.2	-1.1	715.0	716.0	715.7	95	85	95	10	6	10	W6	W5	W6	1.6	12	2.0
29	-1.0	3.2	1.8	1.3	717.0	719.2	720.3	95	74	75	5	6	10	W4	SW4	W5	4.6	7	8.1
30	3.2	6.0	5.0	4.7	715.4	714.1	713.0	85	75	83	10	10	10	SW5	SW6	SW6	.	5	.
31	4.0	5.4	2.6	4.0	706.6	705.9	706.5	95	83	94	10	7	10	S5	SW3	SW8	0.4	.	2.0
Moyennes	-0.5	2.3	0.6	0.8	717.5	718.0	717.8	93	78	88	8.9	8.0	8.3				83.6		71.9

Avril 1970

Jours du mois	TEMPERATURE DE L'AIR				PRESSION ATMOSPHERIQUE			HUMIDITE RELATIVE			NUAGES			DIRECTION ET FORCE DU VENT			Précipitations mm.	Couche de neige cm.	Insolation Heures
	T				P			U			N			DF					
	7	13	21	Moyennes	7	13	21	7	13	21	7	13	21	7	13	21			
1	0.2	2.8	0.4	1.1	710.4	711.9	713.4	85	65	75	9	9	3	W6	W6	NW2	8.5	.	5.8
2	-1.4	1.6	-3.2	-1.0	717.0	718.5	719.0	90	70	90	7	7	5	N5	NW6	W3	0.2	.	8.5
3	-3.0	1.0	-0.8	-0.9	719.8	720.3	718.6	90	75	95	3	8	10	NW3	NW3	SW2	3.2	4	6.5
4	-1.0	0.8	0.0	-0.1	717.0	717.4	717.4	90	89	70	7	10	7	N2	W6	N6	3.4	.	2.0
5	-1.4	0.6	-0.2	-0.3	716.2	716.8	716.8	85	84	89	10	8	8	W4	NW6	W2	2.1	3	2.0
6	-0.8	1.4	1.8	0.8	712.3	711.1	708.7	90	98	98	10	10	10	SW6	SE5	SE3	0.3	2	.
7	-1.8	1.8	-0.4	-0.1	711.5	712.2	711.7	88	71	96	7	7	10	NW2	W3	SW2	4.2	.	2.0
8	-1.0	4.4	1.0	1.5	710.2	709.6	709.2	95	56	63	10	7	3	S3	SW3	S2	0.4	.	2.5
9	-2.0	5.0	1.0	1.3	709.4	709.4	711.0	95	50	97	6	6	10	S2	N2	SE3	.	.	3.0
10	-0.4	4.4	1.2	1.4	714.2	716.2	717.2	95	70	90	10	6	10	W1	SW5	SW5	4.0	7	3.5
11	0.4	5.4	4.6	3.5	718.6	719.4	718.8	97	65	69	10	6	9	SW2	SW4	SW2	0.8	.	1.0
12	3.2	5.2	6.0	4.8	718.0	717.3	713.2	90	95	98	10	10	10	SE3	SE5	SE5	0.1	.	.
13	4.6	3.2	3.0	3.6	712.2	713.3	718.5	91	91	95	7	10	1	W2	SW3	W2	12.5	.	0.2
14	2.4	5.4	1.2	3.0	725.7	727.8	729.9	94	80	95	10	10	10	NW3	N3	N2	1.7	.	.
15	1.2	10.2	8.2	6.5	731.6	731.5	730.9	95	64	75	10	9	10	S2	SW3	S2	.	.	1.1
16	8.2	13.8	11.0	11.0	729.9	729.9	728.1	94	90	80	8	10	10	S2	W6	SW3	1.6	.	0.2
17	10.2	18.4	13.6	14.1	726.6	725.6	724.6	88	45	80	10	8	8	S2	SW6	NW4	.	.	5.0
18	8.8	12.4	10.4	10.5	723.3	723.1	722.3	95	85	75	7	10	8	S2	W3	NW2	.	.	1.2
19	5.2	10.4	7.6	7.7	720.0	718.9	717.4	96	45	75	6	10	9	N2	N4	N3	0.1	.	0.5
20	2.6	8.8	3.8	5.1	721.6	722.8	724.2	95	46	90	5	5	10	N4	W5	NW6	.	.	6.0
21	0.4	7.2	3.0	3.5	725.2	724.2	723.6	95	82	97	8	10	10	S2	SW8	SW6	1.7	.	.
22	8.4	10.0	5.8	8.1	726.7	727.8	726.0	95	86	85	10	10	9	SW6	SW6	S5	6.5	.	.
23	8.0	8.2	10.0	8.7	721.8	721.6	721.0	90	95	90	10	10	10	SW4	SW6	SW6	.	.	.
24	8.8	11.2	8.2	9.4	722.0	722.2	721.1	90	75	85	7	9	9	SW2	SW5	SW2	5.5	.	1.5
25	7.2	10.0	7.0	8.1	716.6	715.1	711.5	98	86	95	10	8	10	SW5	S6	SE6	0.4	.	1.0
26	4.8	4.8	5.0	4.9	709.1	709.5	711.7	89	96	90	9	10	10	S6	SW6	W2	10.5	.	0.1
27	2.6	6.6	3.0	4.1	716.7	718.9	720.0	95	60	90	10	7	9	W2	W5	NW5	3.5	.	6.0
28	2.0	4.8	3.6	3.5	723.7	724.7	724.5	91	74	65	6	9	6	NW6	NW6	W3	0.1	.	3.0
29	1.2	1.8	1.2	1.4	717.6	716.4	720.6	97	89	80	10	10	9	SW6	W8	NW6	0.5	0.5	2.6
30	1.2	4.2	1.4	2.3	723.8	724.6	724.7	94	88	95	9	10	8	SW3	SW5	NW3	4.4	.	0.1
Moyennes	2.6	6.2	3.9	4.3	719.0	719.3	719.2	92	75	86	8.4	8.6	8.4				76.2		63.1

CLERVAUX

Mai 1970

Observateur: R. P. BENOIT (Abbaye Saint-Maurice)

Hb=454 m λ = E06°01' φ = N50°03'

Jours du mois	TEMPERATURE DE L'AIR				PRESSION ATMOSPHERIQUE			HUMIDITE RELATIVE			NUAGES			DIRECTION ET FORCE DU VENT			Précipitations mm.	Couche de neige cm.	Insolation Heures
	T				P			U			N			DF					
	7	13	21	Moyennes	7	13	21	7	13	21	7	13	21	7	13	21			
1	0.4	5.8	5.6	3.9	727.5	728.7	730.3	95	60	59	9	7	1	W2	W3	N2	1.8		5.5
2	3.8	9.2	8.4	7.1	726.2	725.6	726.0	96	90	98	10	10	10	SW2	N3	W2			0.2
3	8.2	12.4	11.8	10.8	725.7	725.6	725.0	98	73	80	10	10	8	W2	N2	NW0	3.5		0.5
4	7.2	15.6	12.2	11.7	723.1	722.1	719.7	99	55	65	10	5	0	N1	E4	E0			9.1
5	9.0	17.0	14.0	13.3	718.7	718.4	717.7	87	38	45	0	2	4	E2	E5	E2			11.0
6	11.4	17.2	15.8	14.8	715.3	714.3	713.3	74	79	59	9	6	3	E5	E5	SE3			9.0
7	10.4	16.2	15.0	13.9	714.0	714.4	714.8	99	59	56	9	5	3	SE5	E5	SE3			6.0
8	13.0	22.0	10.6	15.2	712.5	711.3	713.2	72	40	98	0	5	7	N2	E4	S2			8.5
9	8.0	16.8	14.2	13.0	717.0	717.1	716.3	95	45	50	5	5	6	S3	E4	E2	4.0		10.0
10	13.0	16.0	11.0	13.3	714.2	713.5	713.7	74	63	97	9	9	10	E2	SW2	W2			0.5
11	9.2	9.6	8.6	9.1	710.0	709.9	710.8	96	98	98	10	10	10	NW5	NW5	W4	27.0		
12	9.2	11.0	10.8	10.3	711.9	712.5	714.1	99	95	95	10	10	9	W4	NW4	NE2	10.6		
13	9.4	15.0	13.2	12.5	717.5	719.1	720.1	95	70	80	10	5	0	SW2	SW4	NW2	1.0		7.0
14	6.8	18.4	15.8	13.7	720.3	719.4	716.8	98	45	60	10	5	8	N2	E4	E2			5.0
15	11.0	12.0	11.0	11.3	714.9	715.5	715.8	98	94	89	10	10	7	S2	S5	SW2	4.5		
16	7.4	15.4	13.0	11.9	717.0	718.1	718.8	99	67	75	2	6	6	SW2	SW6	N3	0.4		6.5
17	10.2	14.2	12.0	12.1	720.7	721.7	724.9	96	70	95	10	8	10	N3	N5	N5	0.4		1.2
18	10.4	18.4	14.2	14.3	730.1	731.1	730.9	80	35	50	0	4	5	N4	N4	N3			13.0
19	9.0	18.2	16.0	14.4	730.1	728.6	726.5	50	46	70	0	9	9	N2	W5	W2			7.0
20	8.0	14.0	11.4	11.1	725.3	725.0	722.5	99	54	70	10	6	7	N4	N5	N3	4.2		8.0
21	8.0	10.8	5.6	8.1	719.3	717.4	716.4	89	65	97	9	9	9	SW4	SW6	SW2			0.6
22	6.2	9.2	6.0	7.1	718.7	721.7	723.4	89	67	94	8	6	7	NW6	N6	N5	2.9		5.0
23	3.6	10.4	10.2	8.1	726.7	728.6	729.6	99	65	71	10	10	6	W2	NW5	NW3	2.0		0.5
24	10.2	16.0	14.2	13.5	730.3	729.8	727.9	80	50	60	5	6	6	NW3	E2	SE1			5.5
25	11.0	20.8	17.2	16.3	726.8	725.8	725.7	80	48	70	7	7	8	N2	SW4	NW4			5.0
26	9.0	14.2	14.0	12.4	728.8	729.9	728.9	95	55	60	7	7	6	N3	N4	NW4			5.2
27	10.0	13.8	10.4	11.4	727.1	727.4	726.1	70	60	70	8	4	7	N5	N5	N4			10.2
28	7.8	16.8	15.0	13.2	724.5	723.3	721.7	82	43	50	8	4	6	E4	E4	S2			10.7
29	11.4	18.0	11.0	13.5	719.2	717.7	717.9	79	50	97	5	7	10	S2	SW3	M2			2.5
30	9.0	12.4	12.0	11.1	719.7	722.4	723.8	98	70	79	10	9	8	NW4	NW2	W2	6.6		1.1
31	11.4	13.8	13.2	12.8	725.4	726.9	727.7	95	81	79	8	9	8	NW5	W3	NW3	0.3		1.5
Moyennes	8.8	14.5	12.0	11.8	721.2	721.4	721.3	89	62	75	7.4	6.9	6.6				69.4		155.6

Juin 1970

Jours du mois	TEMPERATURE DE L'AIR				PRESSION ATMOSPHERIQUE			HUMIDITE RELATIVE			NUAGES			DIRECTION ET FORCE DU VENT			Précipitations mm.	Couche de neige cm.	Insolation Heures
	T				P			U			N			DF					
	7	13	21	Moyennes	7	13	21	7	13	21	7	13	21	7	13	21			
1	12.2	17.2	13.0	14.1	728.1	726.3	729.1	93	69	89	4	8	9	SW3	NW6	NW5			3.0
2	9.4	14.4	12.0	11.9	730.3	731.0	731.1	73	42	55	4	2	1	N2	N3	N2			14.5
3	10.0	17.6	15.2	14.3	730.7	729.7	727.3	70	30	50	0	1	4	E2	E3	E3			14.0
4	11.0	15.4	12.6	13.0	726.3	725.0	724.1	70	45	60	0	7	1	SE4	NE6	NE6			9.5
5	13.0	18.4	15.2	15.5	722.9	722.1	721.6	71	55	80	0	7	0	E5	NE6	NE5			10.2
6	13.4	21.6	19.4	18.1	721.1	720.3	718.7	90	51	55	9	6	2	E2	E5	E5			11.4
7	17.0	21.0	20.2	19.4	718.9	719.7	719.1	75	60	61	8	7	7	E4	E4	E3			4.0
8	17.0	24.8	18.2	20.0	719.3	718.7	718.0	79	45	80	6	8	8	E1	E3	E2			5.0
9	18.2	24.0	16.2	19.5	717.8	717.8	718.2	85	59	95	0	8	8	E2	E2	S1	1.0		5.2
10	15.0	22.2	17.8	18.3	720.8	721.3	721.8	98	61	95	10	6	7	S2	N3	N2	32.5		2.7
11	15.2	23.4	20.4	19.7	723.9	723.4	723.5	92	54	55	0	6	7	N2	E4	N2	0.6		9.0
12	16.2	23.0	18.4	19.2	723.9	723.6	722.4	82	49	65	0	5	0	N2	N4	N3			13.0
13	11.6	19.8	16.8	16.1	722.5	722.0	721.4	74	35	55	0	1	2	N3	N2	N2			14.0
14	12.8	21.0	17.0	16.9	720.5	720.1	719.3	81	39	70	0	5	1	N2	N2	N3			14.0
15	13.2	22.0	18.8	18.0	721.0	721.6	721.1	78	52	50	8	4	3	N2	NW3	N2			10.0
16	15.0	16.2	15.4	15.5	720.8	720.3	720.7	81	92	98	9	10	9	N2	W3	W2			
17	14.2	20.4	20.0	18.2	720.7	720.4	720.0	95	70	75	10	7	7	N1	E4	E2	5.2		3.5
18	15.4	22.2	15.8	17.8	719.4	720.0	720.5	75	37	50	0	1	1	E2	E4	E4			12.0
19	15.4	20.8	18.4	18.2	721.4	722.5	723.0	64	48	65	6	8	6	E5	E4	E1			5.0
20	14.8	20.2	20.2	18.4	725.8	727.2	727.6	85	70	60	10	10	8	NW3	N3	N2			0.1
21	16.8	26.4	20.2	21.1	728.3	727.7	726.5	79	40	79	6	5	8	N4	S3	N2			6.0
22	16.6	24.4	21.6	20.9	725.7	725.3	724.4	95	59	65	0	6	7	E2	S5	W2	8.5		11.0
23	16.0	21.4	16.8	18.1	723.8	723.8	724.1	84	64	94	10	7	8	SW5	SW5	W2	4.8		6.0
24	15.6	14.2	15.0	14.9	723.9	724.3	724.5	92	94	96	6	10	10	S4	S4	S2	1.8		0.7
25	16.2	19.8	17.2	17.7	726.0	727.2	727.6	96	74	82	10	9	7	S1	SW2	N2	3.6		2.0
26	15.0	21.8	21.0	19.3	727.6	725.9	724.1	82	59	60	2	8	2	N1	E2	S3	0.1		8.0
27	18.4	26.2	20.4	21.7	722.9	722.0	720.7	79	50	86	3	7	7	N2	S4	S5			6.0
28	16.0	14.8	15.4	15.4	721.5	723.2	723.2	95	94	79	10	10	8	W2	SW4	W2	1.0		0.5
29	11.6	12.2	10.0	11.3	723.5	722.2	720.7	85	95	94	9	10	5	SW5	SW4	W3	11.7		
30	8.2	10.6	10.2	9.7	720.5	719.9	719.0	97	90	84	9	10	7	SW3	SW6	SW2	4.4		0.5
Moyennes	14.3	19.9	17.0	17.1	723.3	723.2	722.8	83	59	73	4.8	6.6	5.3				75.2		200.8

CLERVAUX

Juillet 1970

Observateur: R. P. BENOIT (Abbaye Saint-Maurice)

H₀=454 m λ =E06°01' φ =N50°03'

Jours du mois	TEMPERATURE DE L'AIR				PRESSION ATMOSPHERIQUE			HUMIDITE RELATIVE			NUAGES			DIRECTION ET FORCE DU VENT			Précipitations mm.	Couche de neige cm.	Inso- lation Heures
	T				P			U			N			DF					
	7	13	21	Moyennes	7	13	21	7	13	21	7	13	21	7	13	21			
1	9.2	13.6	13.4	12.1	714.2	714.1	714.1	97	96	91	10	10	10	S5	S4	SW5	3.3		0.1
2	9.2	10.4	10.2	9.9	715.9	717.0	717.4	90	89	95	10	10	10	SW5	W6	SW6	3.3		1.0
3	10.2	13.0	10.4	11.2	719.0	721.3	722.7	94	70	85	10	10	8	SW5	NW4	N3	4.6		0.6
4	10.0	14.0	11.0	11.7	724.4	725.3	725.3	92	70	77	10	8	10	NW2	SW5	W3	.		0.5
5	12.4	16.8	16.2	15.1	726.1	726.9	727.6	96	93	93	10	10	10	S2	W3	W2	1.3		.
6	15.0	20.4	20.0	18.5	727.6	727.3	726.0	96	66	75	10	7	6	W1	S2	SE0	1.0		4.0
7	17.6	25.4	23.2	22.1	723.5	722.3	719.9	85	44	80	1	2	3	SE2	E4	NE2	.		13.0
8	19.0	24.0	18.4	20.5	717.9	717.4	717.4	82	55	80	5	7	5	S2	S5	S3	.		6.5
9	14.4	16.2	16.2	15.6	718.0	717.5	719.6	95	95	95	7	7	6	S4	S3	W3	1.1		3.4
10	9.2	17.4	15.2	13.9	725.3	726.1	725.8	98	50	62	10	5	4	SW2	S3	W2	15.8		9.3
11	12.0	18.0	17.0	15.7	725.6	726.2	726.3	89	75	76	10	7	6	W2	SW3	W2	.		3.6
12	11.0	21.4	20.0	17.5	727.5	727.3	726.7	97	35	45	10	2	3	N1	SW3	W2	.		11.2
13	13.2	24.4	20.2	19.3	725.9	725.7	722.3	95	35	55	0	5	4	N2	SW5	W2	.		14.0
14	10.4	16.0	13.6	13.3	719.6	716.5	712.0	84	64	97	4	10	10	S2	SW6	SW6	.		3.7
15	9.4	12.0	10.4	10.6	715.6	717.6	718.8	90	71	95	9	9	10	W5	NW5	NW4	12.3		2.0
16	9.0	10.4	9.0	9.5	722.4	724.6	725.5	96	96	95	10	10	10	NW5	NW6	NW5	11.8		0.2
17	8.8	12.4	11.8	11.0	727.3	728.0	727.7	94	56	80	10	9	6	N1	N2	NW3	0.5		0.1
18	7.4	17.6	16.0	13.7	726.8	725.0	723.6	98	57	90	5	9	9	W2	W4	S2	.		4.0
19	12.0	16.0	12.8	13.6	718.0	716.4	714.7	97	74	96	10	10	10	S4	SW5	S3	.		.
20	13.0	11.2	9.0	11.1	709.0	710.0	715.0	96	84	92	10	9	6	SW4	SW6	W5	7.8		0.5
21	7.2	15.4	13.0	11.9	716.8	717.8	719.6	97	60	70	7	5	7	S1	SW4	W3	2.3		5.0
22	10.0	16.2	14.2	13.5	722.3	723.0	723.1	94	60	70	8	7	5	W1	SW3	NW3	.		3.2
23	12.2	18.4	19.0	16.5	724.0	723.4	722.6	80	70	80	7	8	6	N2	S1	W1	.		6.0
24	15.2	21.0	19.8	18.7	722.8	720.8	717.3	94	56	70	6	5	10	SE3	SE5	W8	.		7.0
25	12.2	12.8	11.4	12.1	717.8	719.2	720.0	96	92	85	10	9	8	S5	SW6	SW4	13.7		0.4
26	10.8	14.4	13.4	12.9	721.0	721.7	720.9	90	70	95	10	8	10	SW3	SW5	S3	3.0		0.2
27	14.2	19.6	18.0	17.3	722.1	723.6	723.8	95	68	80	10	8	7	SW4	W4	S2	1.9		2.1
28	16.0	24.0	22.0	20.7	723.1	723.1	721.3	92	59	77	3	5	6	S2	S5	S2	.		12.0
29	15.8	18.4	17.0	17.1	721.0	722.9	724.0	96	75	80	10	7	6	SW4	SW5	NW1	55.3		5.5
30	12.6	20.4	13.0	15.3	727.0	726.9	726.1	91	50	70	0	6	3	N2	E2	E1	.		8.0
31	14.8	22.0	19.2	18.7	725.9	726.5	726.3	81	54	75	3	7	7	N2	E2	N2	.		2.5
Moyennes	12.0	17.2	15.3	14.8	721.7	722.0	721.7	92	67	81	7.6	7.5	7.1				139.0		129.6

Août 1970

Jours du mois	TEMPERATURE DE L'AIR				PRESSION ATMOSPHERIQUE			HUMIDITE RELATIVE			NUAGES			DIRECTION ET FORCE DU VENT			Précipitations mm.	Couche de neige cm.	Inso- lation Heures
	T				P			U			N			DF					
	7	13	21	Moyennes	7	13	21	7	13	21	7	13	21	7	13	21			
1	15.2	24.0	19.0	19.4	727.3	727.1	726.5	90	53	80	7	6	0	N2	N3	N1	.		2.0
2	16.4	24.0	20.0	20.1	725.5	724.9	723.1	91	60	95	0	8	8	N2	E2	N2	.		3.0
3	15.4	24.8	18.2	19.5	722.1	721.1	720.5	96	60	95	8	7	9	N1	SW4	E2	.		2.6
4	14.0	24.8	20.0	19.6	720.6	720.8	720.5	96	65	82	0	6	8	N2	E1	N2	7.0		3.0
5	17.0	25.4	22.8	21.7	721.8	722.0	721.4	90	54	80	3	5	8	N2	E3	SW2	.		5.0
6	18.0	26.6	19.8	21.5	722.3	722.3	722.1	92	50	83	8	5	5	N1	S3	W3	.		5.2
7	17.0	18.2	18.8	18.0	722.0	722.1	720.5	96	92	90	10	5	7	N3	N4	N3	.		1.5
8	15.2	19.0	13.0	15.7	719.8	719.7	719.7	96	73	95	10	7	6	S2	W4	N2	12.8		1.0
9	13.2	18.4	15.2	15.6	722.1	723.3	723.9	85	53	90	7	8	0	N2	N1	N1	.		3.0
10	13.6	15.0	13.2	13.9	724.0	723.7	722.7	94	80	95	10	10	10	S3	SW3	S2	.		0.2
11	14.0	16.4	13.2	14.5	721.4	722.5	724.2	96	80	90	10	9	6	SW2	NW2	NW3	5.5		2.0
12	7.8	18.2	17.0	14.3	726.6	725.6	724.0	96	49	75	10	5	0	N3	S2	E2	1.8		9.0
13	12.4	22.0	20.2	18.2	723.4	722.6	721.8	80	55	79	0	4	1	N2	SE3	SE2	.		12.5
14	15.2	19.0	15.2	16.5	722.4	722.7	725.4	95	60	70	10	6	6	W4	W4	NW2	0.5		5.8
15	12.4	19.0	15.4	15.6	725.8	724.6	722.8	85	55	80	6	7	8	N1	W4	W2	.		7.2
16	15.0	17.0	14.2	15.4	717.8	716.5	714.8	89	71	95	9	10	10	SE2	S6	S4	.		0.2
17	9.6	13.0	12.0	11.5	713.3	719.0	719.9	95	64	80	5	7	7	SW2	SW6	S2	5.4		5.5
18	7.2	16.2	14.2	12.5	719.8	718.6	717.0	95	55	75	6	7	8	W2	SE2	E2	.		7.1
19	11.4	19.4	18.0	16.3	715.2	716.2	715.3	88	91	95	9	7	10	S2	SE5	SE3	.		1.0
20	12.0	16.2	13.0	13.7	716.8	717.3	718.7	95	76	95	10	6	7	S3	SW6	S2	7.6		2.0
21	9.0	16.2	12.4	12.5	719.1	719.0	719.2	97	50	90	10	6	9	SW2	SW5	SW2	.		6.6
22	8.4	16.2	12.0	12.2	720.0	720.0	720.1	97	62	90	8	7	8	W2	S2	SW2	.		5.0
23	9.2	15.0	12.8	12.3	720.9	721.2	721.5	96	75	90	8	9	10	N3	N2	N2	0.3		.
24	12.0	19.4	14.8	15.4	722.7	723.3	724.1	96	65	80	10	5	8	N2	N3	N3	0.4		3.0
25	12.0	23.0	16.2	17.1	725.3	725.9	725.6	90	45	80	0	7	4	N2	NE4	NE3	0.8		7.0
26	11.2	22.0	16.8	16.7	726.1	726.1	724.3	94	40	70	0	3	5	N2	SE4	NE3	.		10.0
27	13.4	23.0	17.2	18.9	725.8	725.1	723.9	80	40	70	0	5	8	N1	E4	N3	.		6.2
28	13.4	22.8	7.4	13.5	722.6	722.4	721.5	85	40	86	3	0	8	N2	N4	NE1	.		11.2
29	16.2	21.2	17.4	18.3	719.7	720.2	720.1	79	65	95	7	10	9	NE2	SE3	SW2	.		2.0
30	16.0	20.4	17.0	17.8	721.8	723.1	724.1	96	79	96	9	8	10	NO	W3	NO	5.5		.
31	10.0	22.0	16.2	16.1	724.1	723.9	723.2	97	45	77	10	5	8	N1	SW4	SW2	4.3		6.0
Moyennes	13.0	19.3	15.9	16.0	721.9	722.0	721.7	92	61	85	6.5	6.5	6.8				51.9		135.8

Septembre 1970

Observateur: R. P. BENOIT (Abbaye Saint-Maurice)

CLERVAUX

Hb=454 m λ = E06° 01' φ = N50° 03'

Jours de mois	TEMPERATURE DE L'AIR				PRESSION ATMOSPHERIQUE			HUMIDITE RELATIVE			NUAGES			DIRECTION ET FORCE DU VENT			Précipitations mm.	Couche de neige cm.	Insolation Heures
	T				P			U			N			DF					
	7	13	21	Moyennes	7	13	21	7	13	21	7	13	21	7	13	21			
1	13.0	15.2	13.0	13.7	721.9	723.3	724.0	95	60	70	9	6	8	NW4	SW5	W2	0.5		4.0
2	6.8	16.4	14.0	12.4	723.7	721.8	719.5	97	55	75	6	7	10	N2	S4	S2	.		7.0
3	12.4	17.8	14.0	14.7	719.6	720.9	722.4	95	70	89	10	7	10	S3	SW5	SW1	0.1		2.6
4	12.0	14.0	13.6	13.2	725.2	726.0	725.3	95	85	91	10	10	8	S1	SW4	S4	.		0.2
5	14.0	18.0	16.0	16.0	725.1	725.9	725.3	92	60	80	9	7	10	SW2	NW5	SW4	0.3		5.0
6	12.6	17.8	14.6	15.0	726.0	726.7	726.0	94	51	80	7	6	10	W3	NW5	W1	.		8.5
7	10.2	20.4	17.6	16.1	725.7	723.6	719.3	80	50	66	1	0	1	N2	E5	SE2	.		11.0
8	15.2	17.4	15.4	16.0	716.0	715.9	715.9	95	75	90	9	10	3	S3	SW6	SW5	.		2.2
9	14.0	18.4	17.8	16.7	716.8	715.9	714.2	90	50	74	9	7	9	S6	S6	S1	3.9		1.6
10	12.2	12.0	10.8	11.7	715.3	715.5	716.6	98	95	96	10	10	6	SW2	SW3	S2	0.6		.
11	9.8	14.0	8.8	10.9	717.0	717.9	719.3	96	60	88	10	6	1	S2	SW6	SW3	<u>16.0</u>		5.6
12	9.8	13.8	11.2	11.6	718.3	716.5	713.7	96	75	95	7	10	9	S3	SE5	S6	.		0.3
13	9.0	11.4	10.0	10.1	717.9	719.7	719.2	92	70	89	9	8	8	W3	SW6	S5	7.4		5.0
14	11.8	14.2	14.8	13.6	716.0	718.0	718.5	96	94	94	10	10	10	SW5	SW5	S2	1.7		.
15	13.2	16.2	14.0	14.5	717.4	718.0	717.2	95	90	95	6	9	10	S3	SW5	S2	0.2		2.0
16	8.4	10.0	6.8	8.4	719.7	724.6	727.8	90	80	89	10	5	4	SW8	W6	W1	8.8		4.3
17	5.2	15.0	11.8	10.7	730.0	730.8	730.0	96	61	86	8	8	2	W2	W2	SW2	.		4.0
18	8.4	19.8	15.8	14.7	729.7	730.0	729.0	96	55	80	0	0	0	SW1	E1	E2	.		10.5
19	8.2	22.0	16.0	15.4	728.6	729.1	729.0	96	43	70	7	5	2	E2	SE3	S3	.		8.5
20	9.8	21.8	16.2	15.9	729.0	729.0	729.0	96	49	90	0	5	0	W1	N2	N1	.		9.5
21	9.2	21.0	16.6	15.6	729.0	728.5	728.1	98	70	90	10	7	2	N2	NW2	N2	.		5.2
22	13.0	17.2	11.8	14.0	728.1	728.3	728.1	95	55	80	10	6	0	N3	N3	E2	.		7.0
23	3.8	17.0	9.4	10.1	728.2	728.1	728.6	99	40	90	2	3	0	N1	N2	N1	.		9.6
24	3.2	16.2	11.0	10.1	728.2	728.2	727.2	98	45	80	0	0	0	N1	NE1	N1	.		10.0
25	5.0	20.8	14.2	13.3	726.6	726.6	726.0	96	48	90	0	4	0	N2	SW3	SE2	.		8.0
26	10.4	19.2	15.2	14.9	725.0	725.4	725.4	90	60	80	7	8	2	E2	E3	E3	.		1.2
27	11.4	20.0	14.6	15.3	727.3	728.6	729.4	96	55	90	4	7	0	SE2	SE4	SE2	.		8.5
28	10.2	20.4	13.8	14.8	730.7	731.3	730.7	95	46	73	4	5	0	E1	E4	E4	.		10.0
29	8.4	18.8	13.6	13.6	729.4	727.9	727.9	71	45	85	0	0	0	E2	S2	S2	.		10.1
30	11.2	10.2	9.0	10.1	723.1	722.7	719.7	97	84	98	10	9	10	SE2	SW3	SW5	7.1		0.6
Moyennes	10.1	16.9	13.4	13.4	723.8	724.2	723.7	94	63	85	6.5	6.2	4.5				Total 46.6		Total 162.0

Octobre 1970

Jours de mois	TEMPERATURE DE L'AIR				PRESSION ATMOSPHERIQUE			HUMIDITE RELATIVE			NUAGES			DIRECTION ET FORCE DU VENT			Précipitations mm.	Couche de neige cm.	Insolation Heures
	T				P			U			N			DF					
	7	13	21	Moyennes	7	13	21	7	13	21	7	13	21	7	13	21			
1	9.0	11.2	9.8	10.0	717.4	720.5	722.1	94	75	90	9	7	10	W3	NW5	SW3	13.5		3.2
2	11.8	10.0	6.8	9.5	715.4	713.3	713.9	96	90	90	10	10	4	SW6	NW6	NW5	2.0		0.5
3	6.0	6.8	7.2	6.7	715.2	716.3	720.0	94	90	95	10	10	4	W6	NW6	NW6	12.0		0.2
4	6.4	7.4	9.6	7.8	723.8	723.8	721.8	96	97	99	9	10	10	SW2	SW2	SW3	9.7		0.1
5	11.4	11.0	10.4	10.9	721.0	721.0	719.0	90	94	95	10	10	10	SW4	SW3	S2	8.6		.
6	10.2	13.8	10.6	11.5	714.7	714.8	714.1	96	75	95	10	6	9	SW3	SW5	N3	.		0.6
7	10.0	10.8	9.0	9.9	713.7	714.7	716.6	97	95	96	10	9	9	S3	SW3	SW2	<u>15.5</u>		.
8	8.8	12.2	9.2	10.1	719.5	722.5	724.1	96	81	96	10	8	9	SE2	SW4	SW2	4.4		0.2
9	9.4	12.2	11.8	11.1	725.0	725.3	725.0	91	89	96	10	10	10	N2	N2	E3	0.5		.
10	10.8	11.2	15.0	12.3	725.0	726.6	728.4	96	84	95	10	10	8	SE3	SW2	E2	.		0.5
11	14.8	22.0	16.2	17.7	728.7	728.1	728.3	74	49	80	7	5	7	N3	E5	E2	.		7.2
12	9.8	13.0	11.0	11.3	729.6	730.5	730.4	97	74	96	7	10	10	E2	E3	E2	.		1.5
13	10.4	12.8	13.2	12.1	729.3	729.5	728.1	96	96	94	10	10	10	SE2	W3	N2	0.5		.
14	11.2	15.8	10.4	12.5	727.9	727.8	728.5	95	61	90	10	6	5	N2	E4	N2	.		3.7
15	8.0	12.0	5.8	8.6	727.9	728.6	729.5	87	50	65	10	0	0	E4	NE4	NE3	.		6.2
16	1.2	13.2	7.0	7.1	729.9	730.6	729.9	80	35	65	0	3	5	N2	E4	NW2	.		9.2
17	4.2	13.0	6.6	7.9	728.6	728.3	727.5	94	46	80	1	0	2	E3	E4	NE3	.		9.6
18	-1.8	14.4	7.6	6.7	727.3	727.6	726.6	97	43	95	0	7	3	N2	W3	S2	.		7.5
19	6.2	8.4	4.0	6.2	719.0	715.4	714.7	95	96	96	10	10	7	SW4	SW6	S2	.		.
20	3.4	4.2	3.6	3.7	708.5	710.8	711.9	95	94	95	10	10	10	NW5	NW5	W5	5.6		.
21	4.2	7.0	5.6	5.6	713.4	716.7	719.1	94	90	94	10	8	9	W3	NW6	NW2	7.9		2.5
22	4.0	5.2	5.6	4.9	723.1	724.3	724.5	95	93	92	9	9	8	NW3	W2	NW5	3.0		0.6
23	5.0	7.0	4.0	5.3	726.3	728.2	730.7	93	80	85	9	8	4	N4	N3	N1	3.5		1.8
24	3.6	7.4	7.2	6.1	731.1	731.2	730.9	96	86	98	10	10	10	S2	W2	SW2	0.7		.
25	7.4	8.2	6.8	7.5	728.8	727.8	726.6	92	82	90	10	9	10	SW3	SW4	SW5	0.5		.
26	6.8	9.2	7.6	7.9	724.9	724.2	724.6	95	80	94	10	10	10	S4	SW8	NW3	.		.
27	4.2	8.0	6.2	6.1	728.8	730.0	729.5	96	85	91	9	9	10	SW2	SE1	S2	0.5		0.5
28	6.2	10.4	10.2	8.9	727.0	726.4	726.9	95	81	95	10	8	10	S2	SW6	SW4	1.5		.
29	9.8	11.8	9.8	10.5	728.4	729.4	729.0	95	85	90	10	10	1	W3	SW4	S2	1.0		.
30	4.4	10.2	7.8	7.5	727.8	727.2	727.0	96	84	91	10	10	10	SE2	SW3	S3	.		.
31	6.0	8.8	9.0	7.9	726.9	725.9	724.9	97	93	80	10	10	10	SW5	S3	SW4	.		.
Moyennes	7.2	10.6	8.5	8.8	723.7	724.1	724.3	94	79	90	8.7	8.1	7.5				Total 90.9		Total 55.6

CLERVAUX

Novembre 1970

Observateur: *R. P. BENOIT (Abbaye Saint-Maurice)*

Hb=454 m λ =E06°01' φ =N50°D3'

Jours du mois	TEMPERATURE DE L'AIR				PRESSION ATMOSPHERIQUE			HUMIDITE RELATIVE			NUAGES			DIRECTION ET FORCE DU VENT			Précipitations mm.	Couche de neige cm.	Insolation Heures
	T				P			U			N			DF					
	7	13	21	Moyennes	7	13	21	7	13	21	7	13	21	7	13	21			
1	6.2	8.2	9.8	8.1	723.1	724.1	725.2	96	90	90	10	10	5	S4	SW5	SW3	.	.	
2	10.0	10.8	11.2	10.7	722.3	723.4	724.0	90	94	96	9	10	10	SW6	SW5	SW5	0.5	.	
3	10.4	10.8	9.2	10.1	718.9	720.5	721.5	87	91	65	8	9	8	SW8	SW6	SW8	4.2	.	
4	7.2	8.0	7.8	7.7	726.1	726.7	726.8	90	93	89	10	10	10	SW4	S3	SW3	0.6	.	
5	6.6	8.8	6.0	7.1	721.7	722.6	724.1	97	73	84	10	6	8	SW5	NW6	W3	1.5	3.0	
6	4.8	6.8	4.2	5.3	725.5	726.2	725.0	94	76	95	10	7	10	W3	W4	SW1	2.1	1.5	
7	4.0	5.2	3.8	4.3	720.9	721.1	722.8	97	76	90	10	10	10	E2	NE4	NE2	.	.	
8	0.4	2.8	3.0	2.1	725.5	724.3	722.9	96	88	93	10	10	9	E1	SW3	SW4	0.2	.	
9	4.0	5.8	5.8	5.2	718.9	718.4	718.7	98	93	80	10	10	8	SW3	SW6	SW7	1.5	0.2	
10	5.0	5.2	3.2	4.5	722.4	724.5	725.6	90	90	94	10	10	8	W6	W5	SW2	0.5	.	
11	6.0	9.0	8.8	7.9	721.6	721.3	720.5	96	94	91	10	10	10	S3	SW5	S6	0.4	.	
12	8.2	12.0	9.0	9.7	716.6	714.3	713.4	91	65	69	9	6	10	SE4	S6	SW5	0.1	2.0	
13	1.8	4.4	2.4	2.9	716.3	717.9	717.0	97	94	96	9	10	8	S3	S2	S2	5.1	0.2	
14	-0.4	4.0	3.2	2.3	711.0	708.8	705.6	98	94	95	10	8	10	S2	SE4	S3	0.1	0.3	
15	1.0	2.2	2.2	1.8	705.0	706.8	710.3	96	96	95	10	10	10	SE6	SW2	W4	2.6	.	
16	1.2	2.0	1.0	1.4	716.5	717.5	716.1	96	79	96	10	7	10	W3	SW5	S4	6.0	2.6	
17	0.2	4.2	4.4	2.9	712.9	713.4	711.3	98	96	97	10	10	10	S1	S3	SE2	7.3	.	
18	10.2	8.4	10.2	9.6	707.3	709.0	705.1	90	95	96	9	10	9	SW8	S5	S8	13.0	.	
19	10.6	8.8	5.0	8.1	701.8	704.7	711.1	93	76	85	9	8	1	S8	SW6	SW2	18.5	1.0	
20	1.0	5.4	6.6	4.3	715.5	714.2	711.3	98	95	90	10	10	10	S2	SE5	S3	1.0	.	
21	4.2	6.6	4.2	5.0	712.2	714.7	716.3	96	87	94	9	9	9	S3	SW2	S2	7.6	1.1	
22	2.2	5.2	2.2	3.2	719.1	722.5	725.0	98	91	91	10	10	5	S1	W4	SW2	3.0	0.5	
23	1.2	5.0	4.0	3.4	724.8	725.2	724.4	94	75	80	10	7	8	SE2	SE4	S2	0.2	0.5	
24	2.2	9.0	6.2	5.8	722.6	723.2	722.0	75	53	51	4	6	1	SE1	SE2	SE3	.	7.0	
25	2.8	9.4	5.2	5.8	722.8	724.8	726.8	70	55	61	0	0	0	SE2	SE3	S1	.	7.0	
26	1.0	12.4	5.0	6.1	730.6	731.2	731.8	94	56	94	4	2	1	SW2	SW1	SW1	.	6.5	
27	3.6	11.2	7.0	7.3	730.5	730.5	728.7	91	73	90	8	8	5	N2	SE3	SE2	.	2.0	
28	0.8	5.0	2.8	2.9	724.7	722.8	719.5	96	78	90	8	8	1	S2	S3	S1	.	4.7	
29	4.0	10.0	11.0	8.3	714.0	712.9	710.6	96	91	90	10	10	10	SW2	SE3	S3	0.2	1.7	
30	6.2	7.0	6.0	6.4	714.3	713.6	714.7	99	95	95	10	9	10	S4	S5	SW3	1.9	0.2	
Moyennes	4.2	7.1	5.7	5.7	718.8	719.4	719.3	93	83	87	8.9	8.3	7.5				Total 78.1	Total 42.0	

Décembre 1970

Jours du mois	TEMPERATURE DE L'AIR				PRESSION ATMOSPHERIQUE			HUMIDITE RELATIVE			NUAGES			DIRECTION ET FORCE DU VENT			Précipitations mm.	Couche de neige cm.	Insolation Heures
	T				P			U			N			DF					
	7	13	21	Moyennes	7	13	21	7	13	21	7	13	21	7	13	21			
1	5.0	5.8	5.0	5.3	715.5	716.6	719.0	94	95	94	10	9	10	W2	SW5	W3	9.5	.	
2	3.8	5.0	4.8	4.5	723.3	723.7	722.6	95	90	96	10	10	10	SW2	SW5	SW4	10.9	.	
3	7.0	6.4	2.2	5.2	714.5	717.0	724.0	96	90	94	10	10	6	SW8	NW8	NW3	5.6	.	
4	1.2	5.0	8.0	4.7	725.6	725.2	723.4	95	98	98	10	10	10	S2	S1	S3	3.6	.	
5	5.6	5.8	3.6	5.0	724.4	727.8	730.7	93	85	96	9	8	5	SW2	W2	S2	7.8	0.2	
6	2.8	4.8	3.6	3.7	727.4	725.9	722.4	98	86	96	10	10	10	S2	S4	SW3	1.0	.	
7	2.8	3.8	1.0	2.5	723.4	726.0	728.0	97	94	96	10	10	10	SW2	NW3	NW2	2.1	.	
8	1.6	5.2	0.4	2.4	733.3	735.7	737.4	96	50	86	1	3	0	N2	NE4	N4	0.4	6.0	
9	0.0	3.8	2.8	2.2	737.5	737.4	737.1	95	85	97	8	7	10	N4	N2	N4	.	2.7	
10	3.0	4.4	1.4	2.9	735.9	736.2	732.5	90	87	91	10	10	10	NE3	NE3	E4	.	.	
11	0.6	0.4	-1.0	0.0	731.6	731.6	731.1	92	93	95	10	10	0	SE3	SE2	S2	.	.	
12	-1.8	0.8	1.0	0.0	729.6	730.0	730.6	94	90	97	5	7	10	S2	S3	S2	.	.	
13	2.0	4.0	4.0	3.3	728.5	729.4	731.1	98	98	98	10	10	10	S2	SW2	NW2	.	.	
14	3.4	5.0	3.0	3.8	731.1	731.3	734.6	97	85	89	10	8	10	NW3	W1	W3	.	0.2	
15	0.8	2.8	2.4	2.0	733.0	734.2	733.0	95	80	65	10	9	10	N3	N2	N3	.	.	
16	1.0	2.8	1.6	1.8	734.0	734.0	729.6	85	73	70	10	9	10	N2	NE3	E3	.	0.1	
17	-1.0	0.2	-1.0	-0.6	731.1	730.0	727.8	85	80	95	10	9	10	S2	SW3	SW2	.	0.1	
18	-1.0	2.0	1.0	0.7	728.6	728.4	728.8	97	97	97	10	10	10	S2	S3	SE1	0.9	.	
19	1.0	3.2	4.0	2.7	727.1	727.7	728.3	97	97	97	10	10	10	S2	S1	S1	.	.	
20	3.2	6.2	4.0	4.5	729.1	728.8	728.4	97	91	95	10	10	10	SW2	NW1	NW2	2.3	0.2	
21	1.2	0.8	-1.0	0.3	727.8	727.7	727.3	94	89	85	10	10	9	NW2	N6	NW2	0.2	.	
22	-1.6	-2.0	-4.0	-2.5	725.8	725.9	723.5	96	85	89	10	9	3	N4	N6	N2	2.8	4	
23	-11.0	-3.8	-9.0	-7.9	724.7	723.7	723.9	94	65	85	0	1	0	N2	E3	NE2	.	6.5	
24	-9.0	-5.0	-6.0	-6.7	722.7	723.5	722.6	94	75	85	9	5	9	N3	N4	N2	.	6.0	
25	-6.4	-4.0	-5.0	-5.1	723.1	723.0	717.9	90	74	89	10	6	10	N2	N3	N3	.	3.0	
26	-7.2	-5.6	-6.6	-6.5	719.0	718.5	713.8	90	75	84	9	7	10	NE1	E2	E4	.	3	
27	-9.8	-3.0	-5.6	-6.1	716.8	716.2	708.4	80	50	75	4	5	5	N4	NE4	N3	0.1	5	
28	-5.4	-5.6	-6.0	-5.7	706.2	707.2	708.2	80	86	90	10	10	10	NE3	N2	S2	.	.	
29	-5.4	-4.4	-5.0	-4.9	710.9	709.7	708.4	92	86	90	10	10	6	SE3	E2	N3	2.5	0.1	
30	-5.4	-3.6	-6.4	-5.1	705.0	705.6	715.7	83	94	85	10	10	10	N3	N2	N4	.	7	
31	-14.2	-8.0	-6.0	-9.4	714.6	715.2	730.0	82	87	95	1	10	10	N2	N2	N3	4.0	0.2	
Moyennes	-1.1	-1.1	-0.3	-0.8	724.6	724.9	725.2	92	84	90	8.6	8.5	8.2				Total 53.7	Total 34.0	

RELEVES MENSUELS ET ANNUELS

**DES OBSERVATIONS
DE TOUTES LES STATIONS METEOROLOGIQUES
LUXEMBOURGEOISES**

Hb = 336.7 m.

LUXEMBOURG - VILLE

Observateur: LAHR Eugène

1970	PRESSION ATMOSPHERIQUE					TEMPERATURE DE L'AIR								HUMIDITE RELATIVE					
	Moy-ennes	Minima	Jour	Maxima	Jour	7	13	21	Moy-ennes	Minima	Jour	Maxima	Jour	7	13	21	Moy-ennes	Mini- ma	Jour
JANVIER	727.8	711.0	5	738.5	19	- 0.4	1.2	0.7	0.5	- 7.6	2	7.4	25	95	91	92	93	68	8
FEVRIER	727.6	710.3	12	738.6	28	- 0.6	1.7	0.7	0.6	- 10.0	15	8.4	22	92	88	90	90	63	15
MARS	729.2	718.1	31	738.8	16	0.4	4.0	2.3	2.2	- 8.5	9	10.4	23	94	80	86	86	60	13
AVRIL	730.9	720.5	26	742.9	15	3.9	7.8	6.1	5.9	- 3.0	3	21.8	17	89	75	82	82	55	17
MAI	732.5	722.2	8	741.4	18	9.1	15.2	13.0	12.4	0.8	1	23.5	18	91	68	73	77	33	19
JUIN	733.9	728.9	9	742.0	2	14.6	21.3	18.0	18.0	7.0	3	29.0	21	89	59	73	74	25	13
JUILLET	732.9	721.0	20	738.0	6	12.6	18.7	16.5	15.9	7.2	21	28.4	7	90	69	77	79	40	30
AOUT	732.7	726.1	19	737.6	1	14.1	21.5	17.6	17.8	7.5	18	29.6	6	91	57	73	73	40	28
SEPTEMBRE	735.0	725.8	9	741.8	17	11.4	18.4	14.7	14.8	5.3	24	26.0	20	92	61	76	76	28	24
OCTOBRE	735.1	720.8	20	742.5	24	7.7	11.4	9.7	9.6	0.8	18	22.6	11	94	80	87	87	42	16
NOVEMBRE	730.8	714.1	19	742.3	26	4.6	7.8	6.7	6.4	- 0.6	28	14.0	3	94	84	87	88	55	18
DECEMBRE	736.1	716.4	30	749.7	9	- 0.2	1.6	0.6	0.6	- 12.0	31	11.5	4	92	88	89	89	66	27
ANNEE	732.0	710.3	II	749.7	XII	6.4	10.8	8.9	8.7	- 12.0	XII	29.6	VIII	92	75	82	83	28	IX

1970	NUAGES			INSOLA-TION HEURES	PLUIE			NOMBRE DE JOURS			DIRECTION DU VENT								
	7	13	21		Total	Maxima	Jour	de gelée	de chaleur 25-30°	de 30,1+ plus	Calm.	N.	NE	E	SE	S	SW	W	NW
JANVIER	9.7	9.3	9.5	16.0	73.4	13.8	27	19	.	.	-	13	12	20	24	8	11	3	2
FEVRIER	9.0	7.6	7.0	55.0	132.4	20.6	9	17	.	.	-	10	9	3	7	1	25	23	6
MARS	9.2	7.1	7.6	114.0	65.9	14.5	25	18	.	.	-	16	7	8	6	8	19	14	15
AVRIL	7.1	8.1	6.7	130.0	93.9	16.5	13	8	.	.	-	13	1	1	11	9	24	16	15
MAI	6.2	6.6	6.0	215.0	106.8	43.5	11	.	.	.	-	11	13	17	8	2	11	21	10
JUIN	4.4	5.6	5.9	261.0	41.9	10.1	17	.	12	.	-	18	20	19	7	7	11	5	3
JUILLET	5.8	7.0	6.1	217.0	95.5	39.0	29	.	7	.	-	6	5	6	8	10	38	16	4
AOUT	5.4	5.6	4.4	254.0	50.1	13.2	8	.	10	.	-	15	13	19	11	7	13	9	6
SEPTEMBRE	6.0	5.0	3.2	231.0	43.7	12.4	11	.	3	.	-	5	20	14	6	10	19	15	1
OCTOBRE	8.4	7.8	7.0	87.0	59.2	25.0	7	.	.	.	-	9	7	14	4	8	27	17	7
NOVEMBRE	8.6	7.3	6.9	63.0	54.5	12.5	18	1	.	.	-	2	10	9	7	13	42	7	0
DECEMBRE	8.5	8.0	7.6	40.0	56.5	13.8	1	18	.	.	-	22	25	9	4	2	18	6	7
ANNEE	7.4	7.1	6.5	1683.0	873.8	43.5	V	81	32	.	-	140	142	139	103	85	258	152	76

Hb = 164 m.

ECHTERNACH

Observateur: BESENIUS Mathias

1970	PRESSION ATMOSPHERIQUE					TEMPERATURE DE L'AIR								HUMIDITE RELATIVE					
	Moy-ennes	Minima	Jour	Maxima	Jour	7	13	21	Moy-ennes	Minima	Jour	Maxima	Jour	7	13	21	Moy-ennes	Mini- ma	Jour
JANVIER	742.8	726.6	5	753.5	19	- 0.9	1.4	0.1	0.2	- 9.5	8	9.6	25	94	89	91	91	54	8
FEVRIER	742.4	725.1	12	754.1	28	- 0.2	2.5	1.1	1.1	- 11.6	3	11.2	22	89	79	85	84	55	23
MARS	744.2	730.6	4	754.4	1	0.9	5.0	2.4	2.8	- 10.5	9	12.3	23	93	69	84	82	41	13
AVRIL	745.4	734.5	6	758.6	15	4.4	9.3	6.4	6.7	- 6.5	3	22.7	17	91	59	82	77	35	17
MAI	746.8	734.8	11	757.1	18	9.8	16.9	12.2	13.1	- 0.5	1	25.5	8	90	54	80	74	30	18
JUIN	748.3	742.1	9	756.8	2/3	14.7	22.8	18.0	18.5	3.5	3	30.5	27	90	49	74	71	25	3
JUILLET	747.3	734.8	20	753.6	17	13.2	20.2	16.9	16.7	5.0	21	30.5	7	93	59	80	78	30	12
AOUT	747.2	740.5	16	752.4	12	13.3	22.9	17.5	17.9	6.5	18	31.4	6	97	53	86	79	32	28
SEPTEMBRE	749.8	740.4	9	757.3	28	10.3	19.4	13.5	14.4	1.8	29	26.6	20	97	57	87	82	36	29
OCTOBRE	750.1	735.8	20	758.7	24	8.0	12.6	9.5	10.0	- 1.0	24	24.5	11	94	74	90	86	40	16
NOVEMBRE	745.6	728.2	19	758.3	26	4.8	8.1	6.4	6.4	- 4.6	25	15.5	3	94	82	87	88	55	12
DECEMBRE	751.8	732.1	30	765.3	8	- 0.4	2.1	0.5	0.7	- 18.5	31	11.2	3	93	86	90	90	68	27
ANNEE	746.8	725.1	II	765.3	XII	6.5	11.9	8.7	9.0	- 18.5	XII	9.6	I	93	67	85	82	25	VI

1970	NUAGES			INSOLA-TION HEURES	PLUIE			NOMBRE DE JOURS			DIRECTION DU VENT								
	7	13	21		Total	Maxima	Jour	de gelée	de chaleur 25-30°	de 30,1+ plus	Calm.	N.	NE	E	SE	S	SW	W	NW
JANVIER	9.9	9.4	9.7	22.5	64.7	13.9	27	22	.	.	-	4	30	22	3	22	8	1	3
FEVRIER	9.6	8.8	6.5	39.5	144.8	34.0	9	16	.	.	-	4	12	1	9	8	29	3	18
MARS	9.6	7.8	6.6	76.0	76.0	16.4	25	17	.	.	-	2	11	1	15	6	32	0	26
AVRIL	8.0	8.2	6.8	101.0	77.5	15.6	26	7	.	.	-	1	1	0	6	8	40	7	27
MAI	6.9	7.1	5.2	198.0	93.1	35.4	11	1	.	.	-	9	14	10	10	4	23	5	18
JUIN	5.1	6.3	4.8	255.0	49.4	11.5	29	.	18	.	-	7	29	9	2	14	12	4	13
JUILLET	6.6	7.6	5.6	192.0	102.8	30.8	29	.	9	.	-	1	3	0	4	20	42	2	21
AOUT	7.0	6.0	6.0	240.0	77.5	14.6	31	.	11	.	-	6	14	8	5	23	21	3	13
SEPTEMBRE	5.6	4.7	3.5	207.0	51.9	13.2	11	.	4	.	-	1	7	9	11	18	32	5	7
OCTOBRE	8.8	7.8	7.8	76.0	47.3	17.6	7	1	.	.	-	2	14	9	3	11	32	6	16
NOVEMBRE	8.4	8.1	8.0	62.0	61.4	16.2	19	7	.	.	-	0	2	1	22	30	27	3	5
DECEMBRE	8.5	8.2	7.4	40.0	48.1	11.2	1	17	.	.	-	2	24	9	9	24	14	2	9
ANNEE	7.8	7.5	6.5	1509.0	894.5	35.4	V	88	43	3	-	39	161	79	99	188	312	41	176

Hb = 454 m.

CLERVAUX

Observateur: R. P. BENOIT

Table with columns for 1970 monthly weather data: Pression Atmospherique, Temperature de l'Air, Humidite Relative, Nuages, Pluie, Nombre de Jours, Direction du Vent.

Hb = 202 m.

ETTELBRUCK

Observateur: REDING Alphonse

Table with columns for 1970 monthly weather data: Pression Atmospherique, Temperature de l'Air, Humidite Relative, Nuages, Pluie, Nombre de Jours, Direction du Vent.

h = 495 m.

BERLE

Observateur: KAYSER Théodore

1970	PRESSION ATMOSPHERIQUE					TEMPERATURE DE L'AIR								HUMIDITE RELATIVE					
	Moyennes	Minima	Jour	Maxima	Jour	7	13	21	Moyennes	Minima	Jour	Maxima	Jour	7	13	21	Moyennes	Minima	Jour
JANVIER	-	-	-	-	-	-1.0	0.0	-0.5	-0.5	-8.7	1	6.2	26	97	93	93	94	63	8
FEVRIER	-	-	-	-	-	-2.4	-0.3	-1.1	-1.3	-11.3	1	7.1	22	93	85	92	90	63	23
MARS	-	-	-	-	-	-1.5	1.7	0.2	0.1	-11.1	9	9.5	22	94	78	90	87	50	1
AVRIL	-	-	-	-	-	2.2	5.6	3.5	3.8	5.0	3	19.6	17	91	71	87	83	41	17
MAI	-	-	-	-	-	8.7	14.0	10.6	11.1	-1.4	1	21.4	8	85	60	75	73	32	5
JUIN	-	-	-	-	-	13.6	19.4	15.3	16.1	4.6	3	26.4	21	78	57	75	70	27	13
JUILLET	-	-	-	-	-	12.1	16.8	13.9	14.3	5.4	21	25.9	7	88	65	81	78	32	13
AOUT	-	-	-	-	-	13.0	19.7	15.7	15.9	5.9	18	26.8	6	87	58	81	74	32	18
SEPTEMBRE	-	-	-	-	-	10.2	16.6	12.9	13.2	3.3	24	22.1	25	92	59	79	77	32	23
OCTOBRE	-	-	-	-	-	6.8	10.4	8.0	8.4	-0.4	18	20.9	11	94	78	90	87	34	16
NOVEMBRE	-	-	-	-	-	4.4	6.9	5.4	5.6	-0.4	14	13.8	26	91	79	87	86	51	24/25
DECEMBRE	-	-	-	-	-	-1.2	0.7	-0.7	-0.4	-12.2	31	8.5	5	92	85	90	89	61	27
ANNEE	-	-	-	-	-	5.4	9.3	6.9	7.2	-12.2	XII	26.8	VIII	90	72	85	82	27	VI

1970	NUAGES				Moyennes	PLUIE			NOMBRE DE JOURS			DIRECTION DU VENT							
	7	13	21	Total		Maxima	Jour	de gelée	de chaleur 15-30°	de 30.1+ plus	Calm.	N.	NE	E	SE	S	SW	W	NW
JANVIER	9.6	9.4	9.2	9.4	62.4	15.7	27	21	.	.	0	4	3	17	19	20	18	9	3
FEVRIER	9.0	8.4	7.8	8.4	146.5	23.6	9	25	.	.	0	12	1	2	5	4	19	30	11
MARS	8.6	7.6	8.5	8.2	92.8	18.2	19	23	.	.	0	10	3	5	15	5	17	22	16
AVRIL	7.9	8.4	7.9	8.1	80.3	13.6	13	15	.	.	1	4	0	2	7	24	27	25	
MAI	7.7	6.9	6.6	7.1	102.7	33.0	11	1	.	.	0	6	8	18	12	3	7	23	16
JUIN	5.5	5.8	6.4	5.9	50.6	9.8	17	.	3	.	4	6	12	26	3	4	13	12	10
JUILLET	7.2	7.1	7.0	7.1	121.1	50.3	29	.	3	.	3	1	1	6	6	8	31	23	14
AOUT	6.9	6.0	6.8	6.6	33.7	5.6	8	.	3	.	2	13	5	20	12	16	13	4	8
SEPTEMBRE	6.3	5.9	5.9	6.0	50.7	15.4	11	.	.	.	0	4	6	14	9	14	24	12	7
OCTOBRE	8.9	7.5	8.7	8.4	66.8	13.4	7	1	.	.	0	1	4	18	3	8	32	13	14
NOVEMBRE	8.3	8.0	8.3	8.2	83.8	21.2	19	2	.	.	0	0	1	7	13	14	35	17	3
DECEMBRE	9.4	8.0	8.0	8.5	47.9	8.8	1	.	.	.	0	10	18	12	9	5	19	5	15
ANNEE	7.9	7.4	7.6	7.6	939.3	50.3	VIII	88	9	.	10	71	62	145	108	108	252	197	142

h = 144 m.

GREVENMACHER

Observateur: KALMES Jean-Pierre

1970	PRESSION ATMOSPHERIQUE					TEMPERATURE DE L'AIR								HUMIDITE RELATIVE						
	Moyennes	Minima	Jour	Maxima	Jour	7	13	21	Moyennes	Minima	Jour	Maxima	Jour	7	13	21	Moyennes	Minima	Jour	
JANVIER	-	-	-	-	-	-	-	-	-	-	-	-	-	-	-	-	-	-	-	-
FEVRIER	-	-	-	-	-	-	-	-	-	-	-	-	-	-	-	-	-	-	-	-
MARS	-	-	-	-	-	0.7	6.0	2.3	3.2	-9.5	9	12.0	22	-	-	-	-	-	-	-
AVRIL	-	-	-	-	-	5.1	9.4	6.2	7.0	-5.0	3	23.0	17	-	-	-	-	-	-	-
MAI	-	-	-	-	-	10.5	16.7	12.4	13.2	0.5	1	25.0	8	-	-	-	-	-	-	-
JUIN	-	-	-	-	-	15.3	22.7	18.0	18.3	4.5	3	30.0	27	-	-	-	-	-	-	-
JUILLET	-	-	-	-	-	13.8	19.7	16.3	16.7	5.5	21	29.4	7	-	-	-	-	-	-	-
AOUT	-	-	-	-	-	14.0	22.7	17.7	18.1	7.0	18	30.8	6	-	-	-	-	-	-	-
SEPTEMBRE	-	-	-	-	-	11.1	19.6	13.7	14.3	2.0	29	25.5	20	-	-	-	-	-	-	-
OCTOBRE	-	-	-	-	-	8.5	12.7	10.1	10.3	0.0	24	25.5	11	-	-	-	-	-	-	-
NOVEMBRE	-	-	-	-	-	-	-	-	-	-	-	-	-	-	-	-	-	-	-	-
DECEMBRE	-	-	-	-	-	-	-	-	-	-	-	-	-	-	-	-	-	-	-	-
ANNEE	-	-	-	-	-	-	-	-	-	-	-	-	-	-	-	-	-	-	-	-

1970	NUAGES				Moyennes	PLUIE			NOMBRE DE JOURS			DIRECTION DU VENT							
	7	13	21	Total		Maxima	Jour	de gelée	de chaleur 15-30°	de 30.1+ plus	Calm.	N.	NE	E	SE	S	SW	W	NW
JANVIER	9.3	7.7	9.3	8.8	85.8	23.0	24	-	-	-	-	22	28	3	1	26	12	0	1
FEVRIER	8.6	7.3	8.4	8.1	118.7	26.5	9	-	-	-	-	15	7	0	0	22	30	0	10
MARS	7.9	6.3	7.3	7.2	71.3	15.0	25	-	-	-	-	22	2	2	0	36	19	1	11
AVRIL	6.8	6.7	7.4	7.0	76.1	21.0	7	-	-	-	-	5	0	0	0	30	38	3	14
MAI	5.0	3.6	3.6	4.1	100.2	40.2	11	-	-	-	-	15	12	3	5	14	32	7	5
JUIN	4.3	2.3	1.8	2.8	69.0	22.5	10	-	-	-	-	25	16	2	4	26	14	1	2
JUILLET	6.3	5.3	4.8	5.5	104.3	31.0	29	-	-	-	-	7	2	2	5	30	32	9	6
AOUT	6.1	1.9	3.1	3.7	34.5	9.5	17	-	-	-	-	18	13	2	5	25	16	6	8
SEPTEMBRE	7.5	2.8	3.4	4.6	28.9	8.4	11	-	-	-	-	18	9	5	5	22	28	3	0
OCTOBRE	8.7	6.6	7.1	7.5	67.0	20.2	7	-	-	-	-	23	5	1	1	31	27	0	5
NOVEMBRE	8.9	6.5	7.2	7.5	53.4	12.4	19	-	-	-	-	13	7	1	5	49	13	1	1
DECEMBRE	8.5	6.9	7.6	7.7	46.3	10.6	1	-	-	-	-	37	14	2	1	22	16	0	1
ANNEE	7.3	5.3	5.9	6.2	855.5	40.2	V	-	-	-	-	220	115	23	32	333	277	31	64

Hb = 348.13 m.

ESCH/ALZETTE

Observateur: Jardins éducatifs

1970	PRESSION ATMOSPHERIQUE					TEMPERATURE DE L'AIR									HUMIDITE RELATIVE					
	Moyennes	Minima	Jour	Maxima	Jour	7	13	21	Moyennes	Minima	Jour	Maxima	Jour	7	13	21	Moyennes	Minima	Jour	
JANVIER	725.1	708.4	5	736.2	19	0.3	1.5	1.0	0.9	- 7.5	2	8.5	2/2	89	86	88	88	64	16	
FEVRIER	725.0	708.6	12	736.5	28	- 0.3	1.9	1.2	0.9	- 9.0	15	9.3	3	86	78	82	82	54	3	
MARS	726.9	713.1	4	736.6	1/16	0.5	3.6	2.4	2.2	- 9.2	9	10.5	23/25	87	73	78	79	52	13	
AVRIL	728.4	718.3	9	741.8	15	4.1	7.7	6.5	6.1	- 3.9	3	21.6	17	81	66	69	71	41	28	
MAI	730.0	719.5	11	739.3	18	10.3	14.8	13.1	12.7	1.0	1	21.5	8/25	77	58	66	67	32	18	
JUIN	731.5	726.2	9	739.7	2	15.1	20.9	18.2	18.1	6.7	3	27.4	8	77	55	65	66	28	3	
JUILLET	730.5	718.8	20	736.6	5	13.9	18.6	16.7	16.4	7.7	21	28.0	7	82	63	71	72	33	13	
AOUT	730.3	723.4	19	735.1	1	14.1	21.2	17.7	17.7	7.0	18	28.5	6	87	56	72	72	30	28	
SEPTEMBRE	732.8	722.9	9	740.1	28	11.4	18.0	14.6	14.7	5.0	24	24.9	20	89	57	73	73	30	1	
OCTOBRE	730.0	718.1	20	740.8	24	7.9	11.4	9.8	9.7	0.9	16	21.5	11	89	74	82	82	42	16	
NOVEMBRE	728.5	711.9	19	740.7	26	5.5	8.4	7.2	7.0	- 0.3	28	13.8	2/3	85	73	76	78	41	20	
DECEMBRE	734.1	714.4	30	746.6	9	- 0.1	2.0	0.7	0.9	- 12.0	31	9.6	4	87	78	82	83	63	16/25	
ANNEE	729.5	708.4	I	746.6	XII	6.9	10.8	9.1	8.9	- 12.0	XII	28.5	VIII	85	68	75	76	28	VI	

1970	NUAGES			INSOLATION HEURES	PLUIE			NOMBRE DE JOURS			DIRECTION DU VENT								
	7	13	21		Total	Maxima	Jour	de gelée	de chaleur		Calm.	N.	NE	E	SE	S	SW	W	NW
JANVIER	9.0	9.0	9.1	9.5	82.2	14.9	25	18	.	.	-	4	1	21	24	8	23	9	3
FEVRIER	8.7	8.1	7.6	43.7	185.3	21.5	13	16	.	.	-	3	12	3	3	10	21	23	9
MARS	8.2	7.2	6.0	80.7	85.6	21.8	25	18	.	.	-	4	5	6	8	7	25	25	13
AVRIL	8.0	8.0	6.0	67.5	91.0	20.0	7	5	.	.	-	5	.	.	2	7	30	22	24
MAI	6.1	6.7	5.9	153.1	89.0	27.9	12	.	.	.	-	2	14	15	8	3	12	24	15
JUIN	5.0	6.3	5.2	216.2	153.5	43.3	10	.	9	.	-	5	17	18	7	4	24	9	6
JUILLET	7.2	6.9	5.0	164.5	100.2	29.7	29	.	3	.	-	1	2	4	5	12	32	24	13
AOUT	5.4	5.5	4.7	185.3	52.8	11.0	4	.	9	.	-	2	15	16	7	11	23	9	10
SEPTEMBRE	6.1	5.1	4.3	161.3	44.1	13.3	11	.	.	.	-	1	12	19	8	12	23	11	4
OCTOBRE	8.5	8.2	6.9	64.3	90.6	23.0	7	.	.	.	-	1	9	15	3	11	28	19	7
NOVEMBRE	7.6	6.4	6.1	94.1	95.9	31.2	18	1	.	.	-	.	1	11	9	21	33	15	.
DECEMBRE	7.5	7.8	7.3	31.0	55.8	13.0	1	16	.	.	-	4	25	17	8	8	14	12	5
ANNEE	7.3	7.2	6.2	1271.2	1126.0	43.3	VI	74	21	.	-	32	113	145	92	114	288	202	109

Résumé du Temps à l'Aéroport de Luxembourg

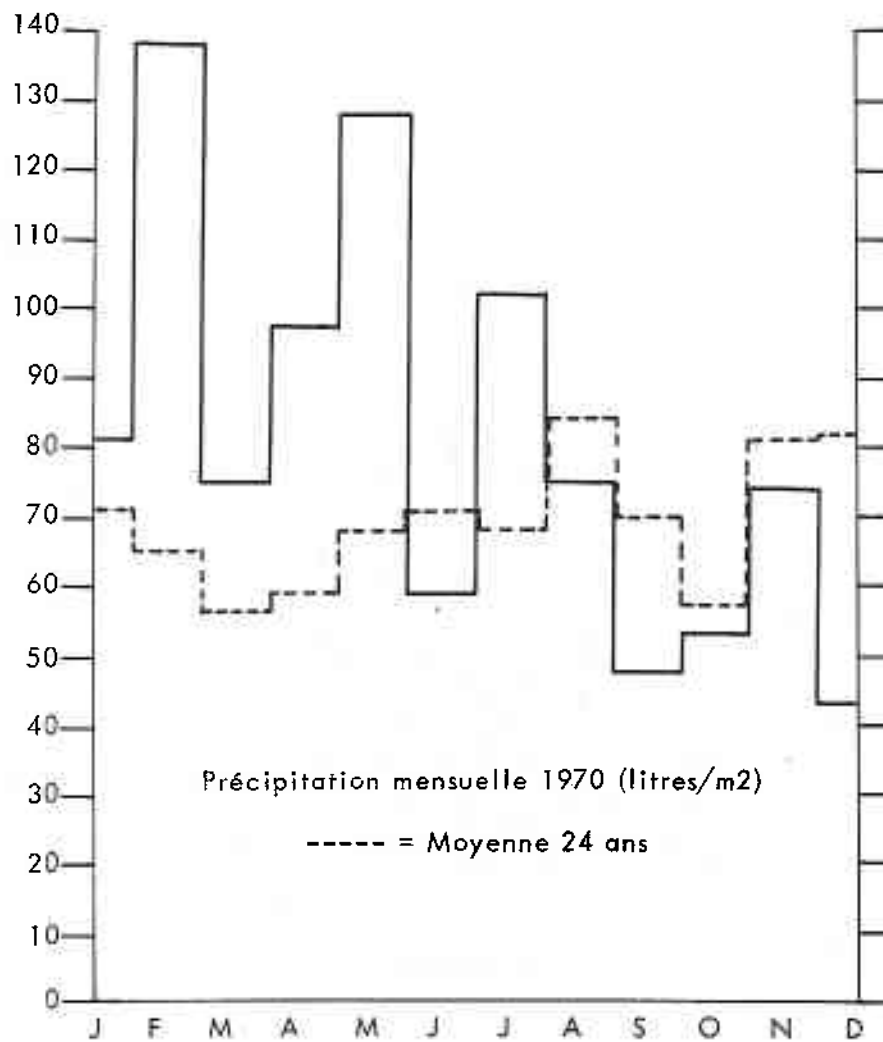
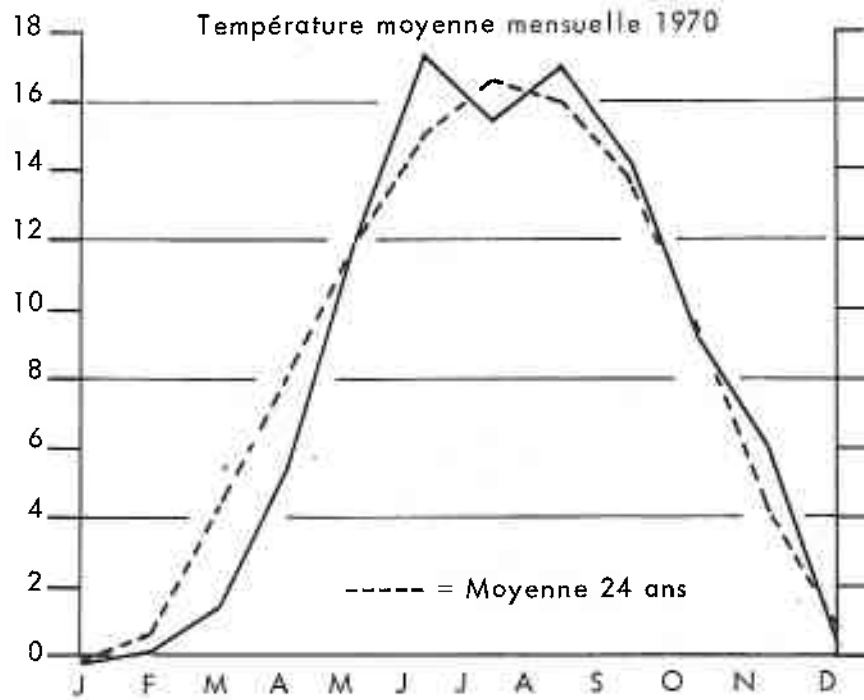
Année 1970

	Insolation en heures		Températures de l'air				Humidité relative moyenne 1970	Précipitations en mm				Vitesse maximale du vent Km/h.	Date	Nombre de jours de							
	1970	Moyenne 24 ans	Maximum absolu	Minimum absolu	Maximum moyen	Minimum moyen		Température moyenne 1970	Moyenne 24 ans	MAX en 1/2 h.	MAX en 3 h.			MAX en 12 h.	Gelée sous abri	Précipitations	Neige	Sol couvert	de neige	Brouillard	Orage
JAN	21	50	7.7	-8.3	1.9	-2.3	95%	81	71	2	5	10	50	8	22	21	12	17	23	.	4
FEV	58	77	9.1	-12.2	3.3	-2.8	89%	138	65	3	8	11	87	3	20	23	18	21	12	2	1
MAR	93	133	10.5	-9.2	5.1	-1.4	86%	75	56	2	5	12	76	18	19	22	15	19	9	.	.
AVR	111	173	21.6	-3.6	9.2	2.1	80%	97	59	4	10	13	72	25	13	22	10	6	7	.	.
MAI	198	218	22.6	0.4	16.7	7.1	73%	128	68	5	19	49	70	21	.	16	.	.	4	2	.
JUN	256	223	28.7	6.4	22.9	12.1	71%	59	71	5	7	16	52	4	.	13	.	.	5	6	.
JUL	190	231	27.8	5.0	20.4	10.5	76%	102	68	13	28	36	82	24	.	18	.	.	3	4	.
AUG	222	203	29.6	6.0	22.7	11.9	77%	75	84	15	15	15	52	16	.	13	.	.	7	7	.
SEP	188	159	24.1	5.2	19.6	9.5	77%	47	70	4	10	11	59	8	.	12	.	.	5	2	.
OCT	80	116	23.1	0.8	12.6	6.4	87%	53	57	3	12	18	69	2	.	16	.	.	16	3	.
NOV	59	49	13.6	-1.9	9.1	3.1	86%	74	81	4	6	10	63	3	4	18	2	2	7	.	.
DEC	55	38	9.5	-12.4	2.6	-2.3	90%	43	82	3	6	10	63	3	19	18	9	11	12	.	1
Total	1531	1670	8.1		12.2	4.5	82%	972	832	97	212	66	76	110	26	6

Aéroport de Luxembourg

Altitude: 380m

Service Météorologique



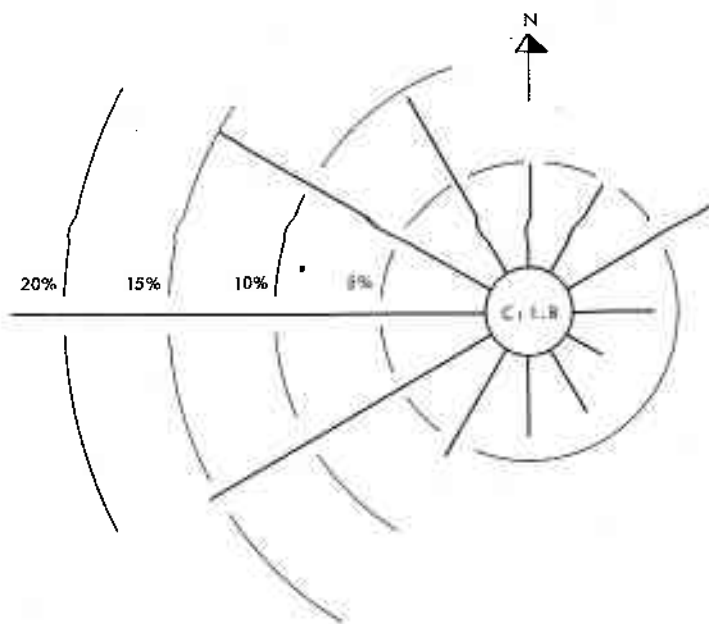
Aéroport de Luxembourg
Altitude: 380m

Service Météorologique

Fréquence pourcent de la DIRECTION du vent.

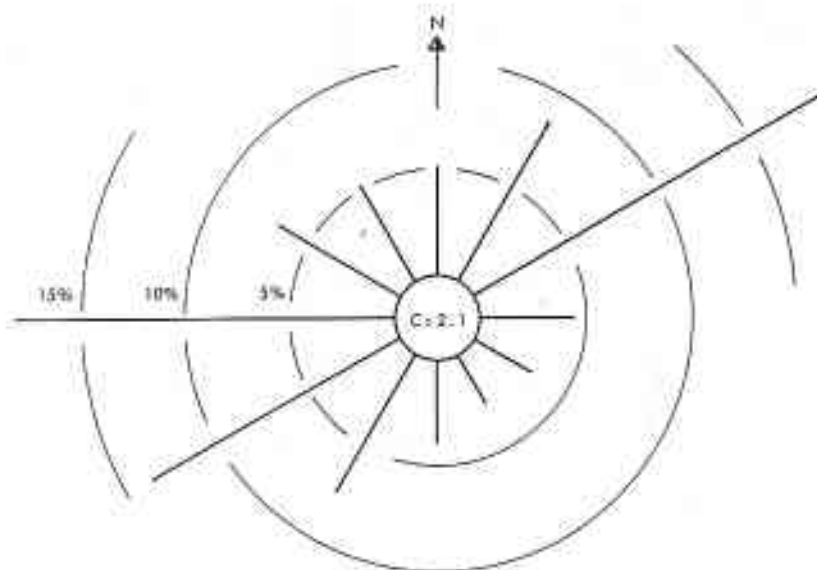
Printemps 1970

Nombre d'observations: 2208



Eté 1970

Nombre d'observations: 2208



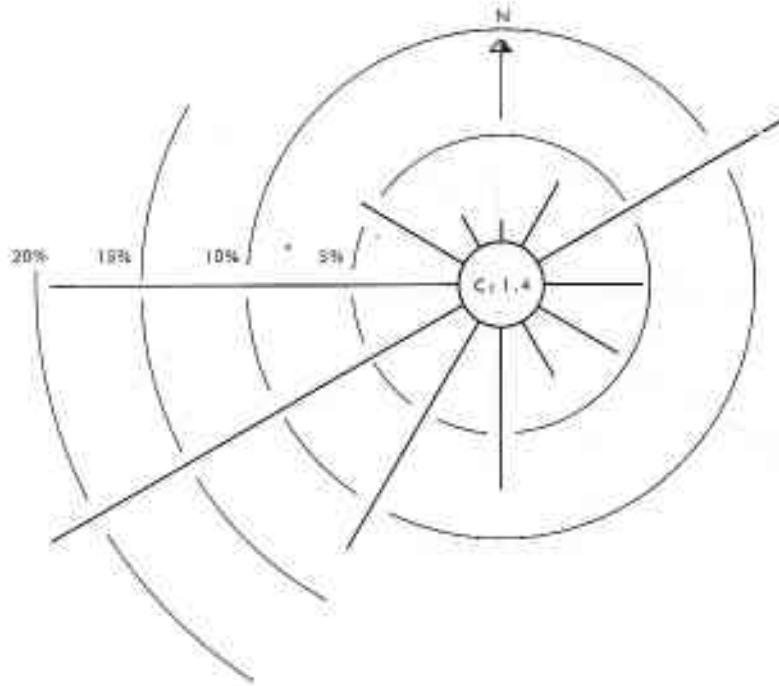
Aéroport de Luxembourg
Altitude: 380 m

Service Météorologique

Fréquence pourcent de la DIRECTION du vent.

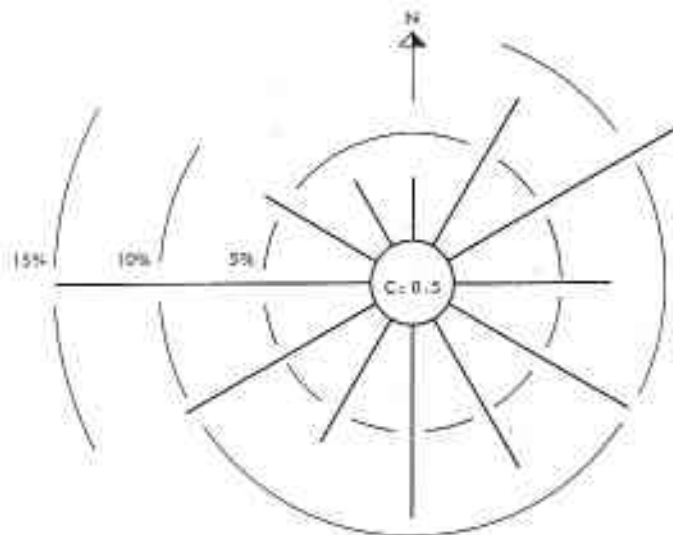
Automne 1970

Nombre d'observations: 2184



Hiver 1970

Nombre d'observations: 2160



Aéroport de Luxembourg

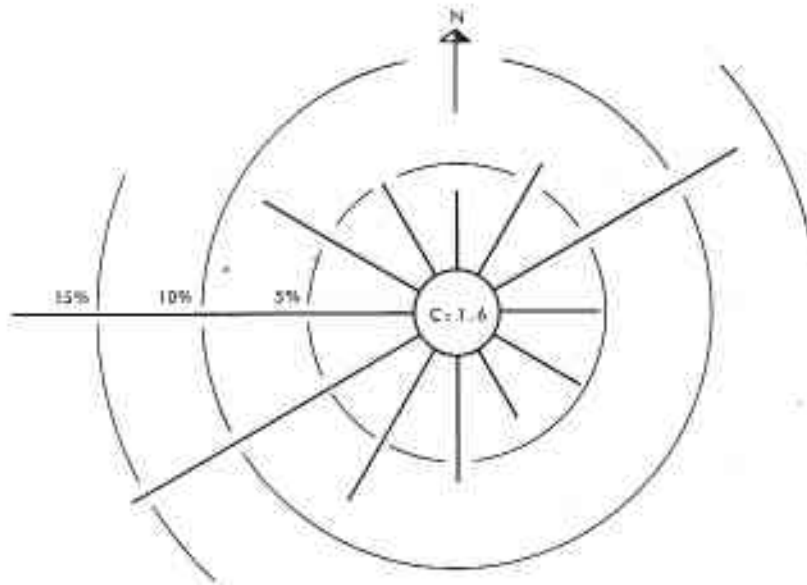
Altitude: 380m

Service Météorologique

Fréquence pourcent de la DIRECTION du vent.

Année 1970

Nombre d'observations: 8760



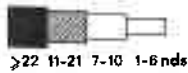
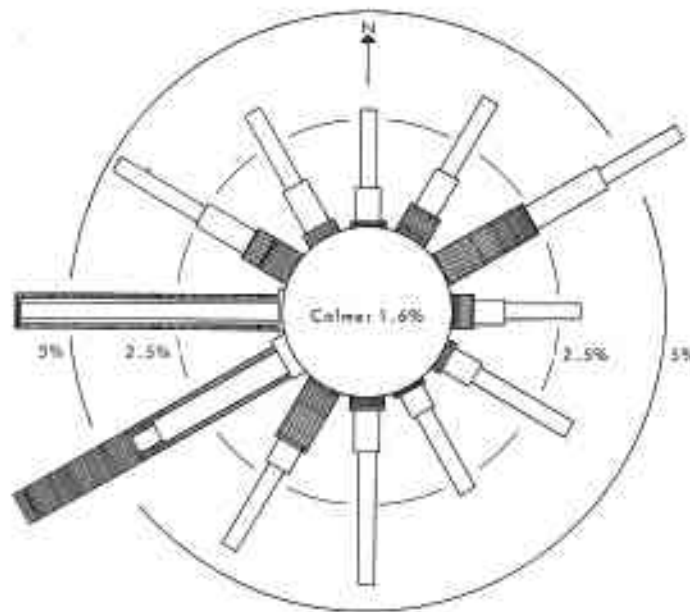
Aéroport de Luxembourg
Altitude: 380m

Service Météorologique

Fréquence pourcent de la force moyenne du vent pour 12 directions différentes.

Année 1970

Nombre d'observations: 8760
Force moyenne: 7.2 nds



TEMPERATURES
 «MAXIMA» ET «MINIMA»

Observation		Thermometer		Remarks	
Date	Time	Max.	Min.	Remarks	

TEMPÉRATURES <MAXIMA> ET <MINIMA>

Janvier 1970

Jours du mois	LUXEMBOURG (VILLE)		CLERVAUX		ECHTERNACH		BERLÉ		ETTELBRUCK	
	MAXIMA	MINIMA	MAXIMA	MINIMA	MAXIMA	MINIMA	MAXIMA	MINIMA	MAXIMA	MINIMA
1	-4.5	-6.8	-6.5	-9.0	-2.6	-5.0	-6.4	-8.8	-1.6	-5.8
2	-2.0	-7.6	-3.0	-12.0	0.0	-8.2	-3.0	-10.0	-1.0	-9.0
3	0.5	-2.5	-0.5	-4.0	2.0	-0.8	-1.0	-3.5	1.2	-1.4
4	1.0	-0.5	-0.5	-3.0	2.0	-0.1	-1.0	-2.8	0.4	-1.4
5	-1.0	-4.5	-2.5	-4.8	0.2	-6.0	-2.2	-5.4	-0.2	-2.8
6	-1.2	-4.6	-2.0	-4.8	0.5	-8.0	-2.4	-5.1	0.2	-6.2
7	-1.0	-3.0	0.0	-4.5	1.4	-3.0	-1.0	-4.6	0.6	-4.0
8	-1.0	-6.4	0.0	-5.8	0.0	-9.5	-2.5	-6.5	-1.0	-8.4
9	2.5	-2.8	2.0	-3.8	2.6	-1.5	1.8	-3.9	2.0	-1.8
10	2.8	2.0	3.2	1.2	2.8	-0.5	3.2	1.2	2.6	0.2
11	4.8	2.0	6.5	3.0	4.0	-1.0	5.8	2.4	3.2	-0.4
12	6.4	0.5	5.5	0.0	4.2	-2.0	6.1	0.1	6.0	-2.2
13	5.5	2.0	4.2	1.0	5.0	-1.9	5.0	1.0	5.8	-2.0
14	3.8	0.0	4.5	0.0	0.5	-2.0	3.6	-0.6	3.0	-2.0
15	5.6	2.0	4.5	0.0	5.8	-1.5	4.5	1.4	5.6	0.2
16	6.0	3.0	5.5	3.0	7.7	1.5	6.2	2.8	8.0	-0.4
17	4.2	3.0	3.5	2.0	6.0	3.5	3.7	2.3	7.2	2.6
18	4.0	1.0	4.0	-1.0	5.0	1.0	3.3	-1.1	7.6	2.8
19	0.8	-0.4	0.0	-3.5	1.5	0.5	-0.9	-2.9	5.2	-0.4
20	-1.0	3.2	-2.5	-5.0	0.5	-2.5	-2.7	-4.4	3.2	-3.2
21	-4.3	-6.2	-4.0	-7.0	-0.8	-4.5	-3.8	-7.3	-3.4	-5.6
22	-1.0	-7.0	-3.0	-8.0	-1.0	-6.0	-1.9	-8.2	-2.4	-7.2
23	3.0	-1.2	0.0	-3.0	3.0	-1.8	0.0	-3.0	2.4	-3.6
24	6.3	1.2	3.5	0.0	6.5	2.4	3.9	-0.1	8.0	2.0
25	7.5	4.0	6.0	2.0	9.6	2.3	6.4	2.6	7.4	2.8
26	7.5	6.0	6.5	4.0	7.8	4.8	6.3	5.0	9.6	4.0
27	6.0	3.5	6.0	2.5	8.0	2.5	5.6	1.4	8.6	1.0
28	4.5	-1.5	2.5	-1.5	3.5	-1.5	1.6	-2.4	4.8	-1.2
29	1.3	-2.2	1.0	-4.0	2.5	-2.6	0.0	-3.5	-1.0	-4.2
30	1.0	-0.4	0.2	-2.0	1.6	-1.6	-0.1	-2.0	2.4	-3.2
31	-3.0	-4.5	0.0	-8.8	-1.6	-4.5	-0.2	-7.7	-1.6	-6.4
Moyennes	2.1	-0.9	1.4	-2.3	2.8	-1.9	1.2	-2.4	3.0	-2.2

Février 1970

Jours du mois	LUXEMBOURG (VILLE)		CLERVAUX		ECHTERNACH		BERLÉ		ETTELBRUCK	
	MAXIMA	MINIMA	MAXIMA	MINIMA	MAXIMA	MINIMA	MAXIMA	MINIMA	MAXIMA	MINIMA
1	-3.0	-8.5	-5.1	-12.0	-1.6	-11.0	-4.7	-11.5	-3.4	-12.6
2	5.4	-8.0	3.0	-9.0	4.8	-11.6	3.5	-9.1	4.6	-11.8
3	8.6	3.6	8.0	2.0	8.5	3.5	7.5	1.4	7.8	3.2
4	6.0	0.8	5.0	0.0	7.5	1.3	4.8	-0.5	7.4	1.0
5	5.3	2.0	4.2	0.0	7.0	2.0	3.6	-0.1	6.8	1.0
6	2.4	-0.6	1.0	-4.4	4.5	-2.0	0.9	-4.2	3.4	-3.2
7	4.0	-4.0	1.0	-7.0	5.0	-5.6	1.2	-6.0	4.4	-6.2
8	5.6	0.3	2.5	0.0	5.0	1.5	1.5	-0.4	5.0	0.8
9	5.5	3.0	4.0	1.0	7.0	1.0	4.0	0.0	4.2	1.0
10	1.8	0.0	1.2	-1.4	3.5	1.0	0.7	-2.2	3.2	0.5
11	2.4	-2.5	0.2	-4.5	3.5	-2.5	0.9	-4.6	2.6	-3.0
12	3.0	-2.0	0.2	-5.0	4.5	-1.5	1.4	-3.6	4.2	-3.8
13	0.5	-3.0	0.3	-7.5	4.4	-3.0	1.2	-6.0	0.8	-3.4
14	0.5	-4.0	-2.6	-8.0	0.5	-3.5	-2.6	-6.1	1.0	-5.4
15	-2.0	-10.0	-4.8	-12.0	-1.0	-8.0	-5.0	-11.6	-0.5	-9.0
16	-1.6	-9.8	-4.0	-14.2	-1.5	-10.5	-4.1	-11.6	-1.2	-12.4
17	1.5	-6.5	0.4	-8.0	3.0	-9.0	0.4	-7.2	1.2	-6.2
18	1.5	-1.5	0.5	-4.6	1.0	-3.4	0.1	-3.6	2.4	-2.2
19	3.0	-1.2	1.5	-5.0	3.4	-3.5	2.5	-3.5	4.0	-2.0
20	5.2	2.5	4.0	0.5	7.0	2.5	4.0	-0.1	7.4	1.0
21	8.2	0.4	6.0	0.0	10.0	1.0	5.9	-0.6	8.2	0.4
22	8.8	6.4	8.0	4.3	11.2	7.5	7.7	4.5	10.8	3.6
23	6.0	2.7	7.0	1.2	7.8	3.0	7.3	1.0	8.2	3.6
24	3.4	0.5	2.0	0.0	5.6	1.6	1.1	-0.5	4.8	1.0
25	3.0	0.4	2.0	-1.0	6.5	0.0	2.4	-1.1	5.0	-0.2
26	4.0	-1.0	2.0	-2.8	5.5	-0.9	0.7	-2.6	4.2	-0.6
27	0.5	-2.0	-1.4	-4.5	2.0	-1.5	-1.6	-4.6	2.4	-0.4
28	-1.5	-4.0	-3.5	-7.0	0.0	-3.0	-3.9	-6.2	1.8	-6.4
Moyennes	3.1	-1.6	1.4	-3.9	4.4	-1.9	1.5	-3.2	4.0	-2.6

TEMPÉRATURES <MAXIMA> ET <MINIMA>

Mars 1970

Jours du mois	LUXEMBOURG (VILLE)		CLERVAUX		ECHTERNACH		BERLÉ		ETTELBRUCK	
	MAXIMA	MINIMA	MAXIMA	MINIMA	MAXIMA	MINIMA	MAXIMA	MINIMA	MAXIMA	MINIMA
1	2.5	- 5.5	0.4	- 9.0	4.2	- 5.6	1.5	- 9.2	2.0	- 7.2
2	2.5	- 2.0	0.0	- 3.2	3.5	- 1.5	- 0.1	- 4.6	4.0	- 4.4
3	2.2	- 4.4	0.2	- 4.9	3.0	- 4.0	- 0.7	- 5.1	2.8	- 4.8
4	1.4	- 3.5	- 1.0	- 5.1	3.0	- 3.0	- 1.0	- 5.8	2.2	- 5.0
5	1.0	- 5.6	- 1.8	- 8.3	2.0	- 6.0	- 1.4	- 8.5	2.0	- 6.0
6	2.0	- 2.5	0.0	- 3.5	3.5	- 1.2	0.5	- 3.7	3.8	- 1.8
7	1.5	- 3.0	- 1.5	- 4.4	3.0	- 2.5	- 1.6	- 4.7	2.6	- 3.2
8	0.5	- 2.8	- 1.0	- 5.0	2.3	- 3.5	- 0.5	- 4.8	1.8	- 5.2
9	1.6	<u>- 8.5</u>	- 1.0	<u>- 11.0</u>	3.8	<u>- 10.5</u>	- 0.8	<u>- 11.1</u>	2.2	<u>- 12.0</u>
10	3.0	- 1.0	0.5	- 4.0	4.5	- 3.0	0.5	- 2.0	3.0	- 1.0
11	2.2	- 3.0	2.0	- 3.8	4.0	- 3.0	0.4	- 6.6	2.8	- 3.4
12	3.6	- 1.0	2.5	- 3.8	6.0	- 4.5	1.8	- 3.9	4.0	- 3.2
13	8.5	- 0.7	7.5	- 1.5	10.0	- 1.0	6.4	- 1.4	8.0	- 0.8
14	3.5	- 1.3	3.5	- 5.3	5.0	- 4.0	1.8	- 6.1	4.4	- 3.8
15	5.6	- 3.4	2.2	- 5.2	6.3	- 2.6	2.1	- 5.7	6.4	- 4.2
16	5.6	1.5	2.5	- 0.2	7.0	0.8	1.5	- 0.1	6.6	0.4
17	5.5	2.2	4.4	0.6	7.0	2.6	3.5	0.5	6.4	2.0
18	9.4	2.0	6.5	0.2	11.0	6.5	6.4	- 0.2	4.5	2.2
19	5.8	0.8	3.2	- 0.1	7.5	2.0	3.4	- 0.6	7.2	1.4
20	7.0	2.0	6.0	0.0	8.2	0.5	5.7	- 0.1	7.6	0.8
21	9.3	6.4	7.5	5.0	11.0	7.5	7.5	4.8	10.2	3.4
22	10.0	5.5	8.0	4.0	11.5	5.5	<u>9.5</u>	3.5	11.4	4.4
23	<u>10.4</u>	5.8	9.5	3.8	<u>12.3</u>	2.5	8.8	4.0	<u>11.6</u>	3.8
24	7.8	4.0	<u>9.6</u>	1.7	11.0	1.3	6.5	2.1	8.2	1.6
25	8.5	3.4	<u>5.5</u>	1.8	9.0	3.0	4.5	1.4	8.4	0.8
26	8.0	1.6	5.0	0.0	9.0	3.0	5.2	- 0.2	8.2	1.0
27	3.8	- 1.0	4.5	- 2.2	5.5	0.0	1.6	- 2.5	5.0	- 0.4
28	4.0	- 1.5	0.5	- 6.0	5.0	- 2.0	0.5	- 3.6	4.8	- 1.6
29	5.5	- 1.0	3.2	- 4.0	7.0	- 3.4	3.4	- 4.3	6.0	- 2.0
30	7.2	3.0	6.5	2.0	9.6	1.5	6.1	1.0	8.6	1.2
31	8.5	4.5	7.0	2.6	10.0	4.0	6.9	1.0	9.8	3.2
Moyennes	5.0	- 0.3	3.3	- 2.2	6.6	- 0.7	2.9	- 2.5	5.7	- 1.4

Avril 1970

Jours du mois	LUXEMBOURG (VILLE)		CLERVAUX		ECHTERNACH		BERLÉ		ETTELBRUCK	
	MAXIMA	MINIMA	MAXIMA	MINIMA	MAXIMA	MINIMA	MAXIMA	MINIMA	MAXIMA	MINIMA
1	6.5	1.2	3.6	- 0.5	8.0	1.6	4.4	- 1.4	5.6	0.8
2	5.0	- 0.4	4.0	- 3.2	6.0	- 0.5	1.6	- 3.7	5.4	- 1.2
3	4.5	<u>- 3.0</u>	2.0	<u>- 5.0</u>	6.5	<u>- 6.5</u>	4.0	<u>- 5.0</u>	6.4	<u>- 6.2</u>
4	5.5	0.0	3.2	- 1.8	7.5	1.0	3.2	- 1.6	6.2	- 1.2
5	4.2	- 1.0	1.5	- 2.8	5.5	- 1.2	1.5	- 2.9	7.0	2.2
6	4.6	- 0.5	2.5	- 3.0	7.0	- 0.5	1.9	- 2.5	6.4	- 1.0
7	5.2	- 0.2	2.5	- 2.2	6.8	0.5	2.9	- 2.5	6.8	0.4
8	6.7	0.3	4.4	- 1.8	8.6	- 0.5	4.9	- 1.8	7.2	0.2
9	9.0	- 2.0	5.4	- 4.1	10.6	- 3.0	5.8	- 3.0	9.8	- 3.6
10	6.2	0.6	4.5	- 1.2	9.5	0.5	3.4	- 1.0	6.8	- 1.2
11	9.0	1.2	6.5	0.0	10.8	0.8	7.2	0.1	8.6	- 0.4
12	8.2	4.0	6.5	2.0	10.5	3.0	6.7	2.0	9.2	3.4
13	5.5	3.0	7.0	3.0	10.5	5.0	7.2	1.2	10.0	3.6
14	7.5	2.0	5.4	1.2	9.5	1.0	5.1	1.1	11.4	1.6
15	12.2	2.4	10.2	0.6	13.5	2.0	10.0	0.0	12.8	0.4
16	17.0	8.5	14.7	6.2	18.3	8.5	14.6	6.5	17.4	8.0
17	<u>21.8</u>	10.6	<u>19.4</u>	8.8	<u>22.7</u>	8.2	<u>19.6</u>	10.0	<u>22.0</u>	7.8
18	18.5	11.0	15.2	6.8	20.5	8.5	16.5	7.9	18.2	8.0
19	11.0	7.5	15.4	3.1	15.0	6.0	11.8	4.0	14.8	5.6
20	10.6	3.0	9.0	0.9	13.0	2.0	9.1	0.5	12.4	1.0
21	10.0	1.5	7.5	- 2.0	12.2	- 1.4	7.8	- 0.4	11.0	- 2.2
22	12.0	8.7	10.7	5.8	13.8	9.3	10.3	7.6	12.6	8.2
23	11.2	9.0	10.5	7.4	13.5	10.0	9.8	6.9	13.2	8.6
24	12.8	8.4	11.5	7.0	15.7	9.4	10.9	7.0	14.6	9.0
25	12.2	8.2	10.6	6.0	14.0	7.5	11.6	4.9	12.8	7.6
26	6.5	4.4	6.8	2.8	9.5	5.5	6.2	2.8	13.2	6.4
27	10.4	3.0	7.0	1.5	11.5	4.2	8.4	1.0	11.0	4.0
28	9.5	2.1	6.5	0.5	11.5	4.0	7.6	0.0	10.4	3.0
29	6.5	2.5	4.5	- 1.0	8.8	1.5	4.8	0.0	8.0	1.2
30	6.3	0.0	4.5	0.0	8.3	1.6	5.0	- 0.9	7.4	1.4
Moyennes	9.2	3.2	7.4	1.2	11.3	2.9	7.5	1.2	10.6	2.5

TEMPÉRATURES <MAXIMA> ET <MINIMA>

Mai 1970

Jours du mois	LUXEMBOURG (VILLE)		CLERVAUX		ECHTERNACH		BERLÉ		ETTELBRUCK	
	MAXIMA	MINIMA	MAXIMA	MINIMA	MAXIMA	MINIMA	MAXIMA	MINIMA	MAXIMA	MINIMA
1	10.5	0.8	8.0	-0.8	11.6	-0.5	9.0	-1.4	11.4	-1.0
2	10.5	4.5	9.5	2.0	12.0	0.5	9.8	2.5	12.0	3.8
3	14.0	8.5	13.0	7.0	17.3	8.8	14.2	6.9	15.2	5.0
4	18.2	6.4	16.0	4.0	19.5	8.5	16.1	6.3	19.2	3.8
5	19.5	7.5	18.5	6.8	21.0	6.5	17.1	5.8	19.8	4.4
6	19.5	9.5	19.0	7.1	22.4	8.5	18.5	7.8	21.2	6.0
7	21.0	10.0	18.6	9.0	22.0	11.0	17.5	8.9	20.6	5.8
8	23.5	9.0	22.0	8.8	25.5	5.0	21.4	8.4	23.2	5.8
9	20.5	9.0	18.0	7.0	22.3	7.5	17.5	6.9	20.4	7.2
10	17.5	12.0	16.5	11.0	20.0	10.6	15.5	9.6	18.6	9.2
11	12.5	7.8	11.0	8.4	13.5	9.5	9.8	7.8	11.6	9.0
12	10.8	7.5	11.5	8.0	13.6	9.0	11.8	7.9	14.4	8.6
13	16.5	8.5	16.0	8.6	19.0	11.0	15.5	8.0	16.2	9.2
14	20.6	7.0	19.5	3.9	22.0	7.5	18.2	4.5	20.8	11.0
15	13.8	11.8	15.5	10.6	15.6	10.5	13.9	9.3	15.6	10.4
16	17.6	7.5	16.5	3.0	19.5	6.2	17.0	5.5	19.6	5.4
17	16.5	10.4	15.0	8.7	17.0	11.0	15.4	8.5	18.8	5.8
18	20.5	10.0	18.5	7.1	22.5	8.5	17.3	7.5	21.8	4.4
19	21.4	7.5	20.0	4.2	22.8	4.6	19.0	7.1	21.4	4.6
20	17.5	11.8	15.5	7.2	19.0	9.5	13.6	7.0	19.0	10.2
21	17.4	7.4	11.5	5.0	14.5	8.0	11.4	4.4	18.8	6.4
22	10.8	5.5	10.0	4.0	13.2	6.0	8.7	3.6	18.6	4.4
23	13.2	4.0	12.0	0.5	15.5	1.6	11.5	1.3	12.2	1.2
24	19.0	6.4	17.0	5.8	21.5	5.3	17.0	7.0	19.2	4.5
25	21.3	8.6	21.0	7.1	22.8	7.0	20.0	8.3	19.0	3.8
26	18.5	9.0	20.0	6.8	20.0	7.3	16.0	6.4	18.6	4.4
27	18.5	11.0	14.0	8.2	19.5	7.5	14.2	7.8	20.8	3.8
28	20.6	5.2	18.0	5.9	22.8	5.0	17.5	4.7	21.0	3.4
29	20.0	9.0	19.0	6.5	20.8	6.0	18.0	7.4	17.6	8.8
30	14.8	10.0	12.8	8.2	16.5	11.0	12.6	8.0	18.4	8.6
31	17.0	10.8	15.5	8.7	19.3	10.4	15.1	8.7	19.2	4.0
Moennes	17.2	8.2	15.8	6.4	18.9	7.4	15.2	6.5	18.2	5.9

Jun 1970

Jours du mois	LUXEMBOURG (VILLE)		CLERVAUX		ECHTERNACH		BERLÉ		ETTELBRUCK	
	MAXIMA	MINIMA	MAXIMA	MINIMA	MAXIMA	MINIMA	MAXIMA	MINIMA	MAXIMA	MINIMA
1	20.6	10.8	17.2	9.2	21.0	7.6	18.4	8.5	20.6	8.8
2	19.2	10.0	16.5	7.3	20.3	9.0	14.5	7.4	19.8	7.6
3	20.0	7.0	18.4	4.2	22.0	3.5	17.8	4.6	20.4	3.0
4	18.0	9.0	16.5	7.2	20.5	5.5	16.4	5.9	18.6	4.6
5	22.0	9.0	19.4	7.1	24.0	5.5	19.9	5.6	22.2	7.4
6	23.8	11.5	22.0	9.4	26.5	8.5	21.7	9.3	23.4	9.4
7	25.4	15.2	22.0	14.0	27.0	13.0	23.1	13.8	25.0	10.2
8	26.6	14.0	25.4	11.4	28.8	11.0	25.3	12.0	27.0	13.2
9	26.0	14.4	25.4	11.9	27.5	12.0	24.7	12.1	26.2	13.8
10	21.6	15.0	23.5	13.6	26.5	15.5	23.0	13.5	26.8	15.2
11	25.2	14.0	25.0	11.0	26.5	13.6	23.8	13.0	26.8	15.0
12	26.2	14.0	23.0	11.2	27.5	13.5	22.7	13.4	26.4	13.6
13	24.5	12.0	20.5	8.1	26.0	10.0	20.0	9.4	25.2	7.8
14	25.5	10.3	22.0	6.3	26.5	7.5	21.5	7.3	24.6	8.6
15	26.6	13.0	23.0	7.4	27.4	10.0	23.0	9.0	26.8	11.6
16	17.5	14.4	18.5	11.1	20.0	12.5	16.3	11.0	18.6	12.4
17	24.6	13.5	23.0	10.6	26.4	15.0	22.0	12.0	27.2	12.8
18	24.8	16.0	23.6	14.7	26.6	16.5	22.4	14.4	25.6	14.4
19	24.0	13.4	22.0	11.0	25.0	10.0	22.0	11.1	25.8	10.6
20	24.5	15.0	22.0	12.0	25.6	15.5	22.0	13.1	26.6	14.6
21	29.0	16.0	26.7	12.0	29.5	16.5	26.4	14.4	25.2	12.8
22	27.0	18.0	25.0	15.3	28.5	15.0	24.5	15.3	26.4	12.4
23	25.0	17.4	22.4	13.0	26.5	15.5	22.7	14.2	26.6	13.2
24	18.0	15.5	16.5	11.4	21.2	13.5	16.1	12.6	19.0	12.6
25	22.5	15.2	20.0	14.5	24.5	16.8	20.7	14.6	25.4	13.6
26	27.2	13.0	24.0	8.1	28.9	12.5	23.0	11.4	26.8	12.8
27	28.3	15.0	26.5	14.0	30.5	13.5	25.5	15.0	28.2	15.6
28	19.2	14.9	20.2	15.0	20.5	16.5	18.6	13.5	20.0	12.4
29	14.0	10.3	15.0	9.0	19.0	11.0	13.0	7.5	16.4	10.8
30	15.0	7.8	12.0	5.5	16.5	8.5	13.1	6.1	16.0	6.6
Moennes	23.0	13.1	21.2	10.5	24.9	11.8	20.8	11.0	23.8	11.2

TEMPÉRATURES <MAXIMA> ET <MINIMA>

Juillet 1970

Jours du mois	LUXEMBOURG (VILLE)		CLERVAUX		ECHTERNACH		BERLÉ		ETTELBRUCK	
	MAXIMA	MINIMA	MAXIMA	MINIMA	MAXIMA	MINIMA	MAXIMA	MINIMA	MAXIMA	MINIMA
1	16.0	10.2	15.0	8.0	18.5	11.0	15.0	8.5	18.0	9.0
2	13.5	10.0	13.0	8.0	17.5	11.5	12.6	7.9	15.2	10.4
3	15.4	10.2	13.4	9.1	17.5	11.5	13.5	8.6	16.6	11.0
4	17.2	9.6	14.6	8.2	19.5	11.0	15.0	8.2	20.0	9.8
5	19.6	11.0	17.7	10.8	21.5	12.5	17.8	10.7	21.2	10.2
6	24.2	14.0	22.0	13.6	25.8	15.0	21.8	13.9	25.2	10.8
7	<u>28.4</u>	13.0	25.6	12.0	<u>30.5</u>	13.0	<u>25.9</u>	13.5	<u>28.6</u>	10.4
8	25.7	15.0	25.0	15.8	29.0	12.5	24.0	17.1	26.2	12.8
9	25.6	15.0	20.0	12.2	24.0	12.5	19.5	12.7	22.6	11.8
10	20.6	10.0	18.1	6.1	22.3	9.0	18.0	6.7	22.6	9.4
11	21.5	11.8	20.0	9.1	23.0	10.5	19.6	10.4	22.0	8.0
12	25.0	11.5	23.0	8.1	26.5	10.8	23.0	9.9	25.4	6.8
13	27.4	11.5	25.2	7.9	28.5	8.5	24.5	10.9	26.6	7.6
14	21.0	12.0	24.6	8.0	21.8	8.5	17.5	8.9	20.8	7.4
15	15.0	9.0	23.5	7.9	16.4	9.5	12.8	7.0	16.4	8.2
16	13.5	9.4	13.0	7.8	15.2	10.5	11.5	7.8	15.8	7.0
17	15.0	9.0	13.5	7.3	16.5	10.4	12.8	7.2	21.4	4.2
18	19.5	8.5	18.0	4.6	21.0	7.0	18.5	5.5	19.6	8.4
19	19.0	13.0	16.5	11.2	20.6	12.0	16.5	11.0	15.8	9.0
20	15.2	11.3	13.5	8.7	18.0	11.5	13.5	7.6	19.4	<u>3.8</u>
21	18.4	<u>7.2</u>	16.6	<u>2.5</u>	20.0	<u>5.0</u>	18.0	<u>5.4</u>	21.0	4.2
22	20.8	10.0	17.4	7.6	22.0	6.0	18.6	8.1	24.8	6.2
23	24.0	9.0	21.0	5.2	25.6	7.0	22.6	8.2	25.0	10.2
24	24.8	14.0	22.0	13.0	26.5	13.5	22.5	11.4	22.6	10.8
25	16.4	12.5	15.0	10.4	18.5	13.8	14.0	10.6	19.2	9.6
26	18.0	10.5	16.0	10.0	19.2	12.0	16.0	9.6	22.6	14.0
27	22.0	14.8	20.0	12.4	23.5	16.0	20.5	13.4	27.8	11.6
28	<u>28.0</u>	15.2	<u>25.2</u>	11.2	29.3	12.5	25.3	13.3	25.2	14.4
29	21.2	16.0	22.0	14.7	24.0	12.5	20.5	14.2	24.8	9.0
30	23.5	11.0	21.5	8.1	26.0	11.0	23.7	10.0	25.4	10.8
31	26.0	13.0	24.0	10.0	28.7	11.0	25.2	11.9	14.6	8.2
Moyennes	20.7	11.6	19.2	9.3	22.5	11.0	18.7	10.0	21.7	9.2

Août 1970

Jours du mois	LUXEMBOURG (VILLE)		CLERVAUX		ECHTERNACH		BERLÉ		ETTELBRUCK	
	MAXIMA	MINIMA	MAXIMA	MINIMA	MAXIMA	MINIMA	MAXIMA	MINIMA	MAXIMA	MINIMA
1	27.0	15.5	25.0	13.1	29.0	13.5	24.3	14.0	26.8	11.4
2	27.0	15.4	25.6	12.5	29.5	13.0	24.4	13.9	27.6	12.6
3	27.3	16.4	25.0	13.9	28.7	15.0	24.9	14.5	27.8	12.4
4	28.2	14.5	25.1	12.8	28.8	15.0	25.4	13.9	28.0	13.6
5	28.6	16.5	26.0	13.9	30.0	15.3	26.3	15.9	28.6	14.8
6	<u>29.6</u>	16.5	<u>27.2</u>	14.0	<u>31.4</u>	16.0	<u>26.8</u>	15.4	<u>30.0</u>	15.4
7	26.5	18.0	26.5	14.0	27.8	17.0	23.4	15.9	28.4	16.2
8	20.5	14.0	19.0	12.6	23.0	17.4	19.4	11.5	22.4	14.8
9	22.0	12.8	19.0	10.9	23.0	12.0	19.5	10.9	21.6	14.2
10	16.7	13.2	16.1	12.1	18.4	11.5	15.4	11.5	17.4	11.8
11	19.8	14.0	17.0	12.5	23.5	15.0	17.4	11.2	16.8	9.6
12	23.0	9.4	20.0	6.1	24.5	10.0	20.2	6.9	22.6	7.0
13	25.6	10.0	25.0	8.0	27.5	8.5	23.0	9.4	23.6	13.2
14	22.8	16.8	19.0	14.8	24.0	14.5	20.7	12.3	22.4	14.0
15	22.5	11.6	20.0	9.7	24.0	10.5	19.9	9.8	21.8	13.6
16	19.8	15.4	17.5	12.1	21.5	14.0	17.1	11.7	18.4	10.4
17	16.5	9.4	15.0	7.7	18.5	9.5	14.8	7.0	17.4	7.0
18	20.6	<u>7.5</u>	17.0	<u>3.9</u>	22.0	<u>6.5</u>	17.5	<u>5.9</u>	20.6	<u>4.4</u>
19	21.5	12.0	20.0	10.6	24.0	9.5	20.0	10.0	22.4	8.8
20	18.8	13.0	17.6	11.5	21.0	14.2	16.6	11.1	19.6	14.0
21	19.8	10.0	16.5	8.0	21.0	8.5	17.2	7.9	20.0	8.4
22	16.7	9.2	16.5	5.2	19.5	8.5	16.6	6.9	19.8	9.2
23	19.5	10.0	16.0	5.9	21.0	9.0	16.4	6.5	20.0	7.6
24	20.4	11.0	19.6	9.8	24.0	12.0	19.7	9.7	21.8	6.8
25	23.2	10.0	23.5	8.0	25.5	9.5	21.2	10.3	24.6	6.6
26	24.2	11.5	26.0	9.0	26.7	9.5	22.1	10.3	25.0	7.8
27	25.4	12.0	24.0	9.9	26.8	8.5	23.0	11.5	25.2	8.4
28	25.5	12.2	23.0	7.0	27.0	9.0	22.6	10.4	25.8	9.8
29	23.0	14.8	22.0	13.2	24.5	11.0	21.1	12.9	22.8	10.6
30	22.4	16.5	21.0	14.8	24.0	16.5	21.4	14.8	23.0	10.0
31	22.6	14.0	22.5	8.2	23.8	13.5	21.7	11.2	22.6	10.0
Moyennes	22.8	13.0	21.1	10.5	24.6	12.0	20.6	11.1	23.1	10.8

TEMPÉRATURES <MAXIMA> ET <MINIMA>

Septembre 1970

Jours du mois	LUXEMBOURG (VILLE)		CLERVAUX		ECHTERNACH		BERLÉ		ETTELBRUCK	
	MAXIMA	MINIMA	MAXIMA	MINIMA	MAXIMA	MINIMA	MAXIMA	MINIMA	MAXIMA	MINIMA
1	19.4	13.6	16.0	12.4	20.0	13.0	16.5	10.2	20.4	12.4
2	20.0	9.0	17.0	4.2	21.0	6.8	16.9	5.9	19.8	6.2
3	18.4	13.5	18.0	11.0	21.4	11.0	18.0	12.0	21.2	7.4
4	16.8	12.0	15.0	10.6	18.4	11.5	14.9	10.4	18.4	9.4
5	21.0	15.0	19.5	13.0	23.0	15.7	20.1	12.6	19.2	8.6
6	20.4	13.5	18.5	12.4	22.6	13.0	19.0	9.9	21.8	9.2
7	25.0	10.8	22.0	7.7	26.0	9.5	21.8	8.5	25.0	9.4
8	20.5	15.0	18.5	14.0	22.5	10.0	17.8	13.5	20.6	10.2
9	22.5	14.5	19.5	12.6	24.6	15.0	20.0	12.4	23.8	10.6
10	17.0	12.0	17.8	10.8	17.5	13.5	17.5	10.4	18.4	12.6
11	16.5	10.5	17.5	8.8	18.0	11.0	14.6	8.9	18.0	11.4
12	15.8	9.6	14.5	8.6	18.2	9.5	14.0	8.5	18.6	10.4
13	14.4	10.0	17.5	8.0	16.0	11.0	13.2	8.0	18.4	9.8
14	17.0	11.3	15.0	9.5	19.0	12.0	14.9	9.5	19.2	7.2
15	20.0	12.5	18.5	11.6	22.5	10.5	17.2	11.8	21.2	9.8
16	14.0	10.0	15.0	6.5	16.6	9.0	13.9	6.9	17.2	7.4
17	18.5	7.0	16.0	3.9	18.5	5.0	16.1	4.8	18.6	3.2
18	23.3	7.0	20.0	6.0	24.4	7.0	20.2	7.0	21.2	6.4
19	25.0	9.5	22.5	7.9	25.6	8.3	22.0	9.5	23.4	5.8
20	26.0	10.4	22.0	7.4	26.6	8.0	21.9	11.4	21.8	7.2
21	24.4	12.0	21.5	8.0	25.0	11.8	21.1	11.0	22.6	8.0
22	20.5	14.5	18.0	11.8	21.4	10.0	17.2	10.0	21.4	8.4
23	22.6	6.0	17.5	2.1	21.0	3.5	17.5	4.1	20.6	10.4
24	21.0	5.3	18.0	2.0	20.7	4.5	17.6	3.3	19.8	5.6
25	24.0	5.6	22.0	3.3	24.5	3.0	22.1	5.5	19.4	3.6
26	20.5	8.4	20.0	8.0	22.8	7.5	19.0	10.5	22.0	4.0
27	23.0	10.2	21.0	10.0	24.5	7.0	20.6	9.8	24.6	8.2
28	23.0	8.5	22.0	9.0	24.0	7.5	20.5	9.5	23.6	5.8
29	22.5	5.6	20.0	5.0	22.9	1.8	20.6	5.9	21.2	1.0
30	14.5	11.3	13.8	9.0	17.0	8.0	14.6	8.2	19.8	10.0
Moyennes	20.2	10.5	18.5	8.5	21.5	9.2	18.0	9.0	20.7	8.0

Octobre 1970

Jours du mois	LUXEMBOURG (VILLE)		CLERVAUX		ECHTERNACH		BERLÉ		ETTELBRUCK	
	MAXIMA	MINIMA	MAXIMA	MINIMA	MAXIMA	MINIMA	MAXIMA	MINIMA	MAXIMA	MINIMA
1	13.4	9.6	12.4	7.9	15.8	10.0	12.5	6.9	15.0	9.0
2	14.8	8.4	13.8	6.8	17.2	9.0	14.8	5.5	17.2	8.6
3	11.3	6.5	7.5	4.0	11.2	7.0	9.0	4.0	16.0	7.8
4	11.4	6.5	9.8	5.2	11.5	7.6	9.7	5.4	14.4	7.2
5	12.5	10.4	12.2	9.3	14.5	11.0	11.6	9.5	14.2	8.4
6	17.8	10.0	14.4	9.9	18.8	10.5	14.0	9.8	18.2	9.6
7	11.8	10.0	11.0	8.1	13.5	10.5	10.6	8.2	14.0	9.2
8	13.0	9.5	12.4	8.1	15.0	10.0	12.2	7.9	14.8	9.2
9	13.5	10.0	12.4	7.6	15.0	10.5	12.4	8.0	15.2	9.6
10	22.0	11.0	18.5	10.2	22.0	10.5	17.5	10.0	18.4	10.2
11	22.6	12.4	22.0	11.9	24.5	9.3	20.9	12.4	22.8	9.0
12	13.4	10.0	16.5	9.8	14.6	9.5	15.0	7.8	14.8	7.4
13	13.0	11.0	14.0	10.1	14.5	12.0	14.5	9.9	15.0	10.2
14	17.0	12.5	16.0	9.8	18.3	12.3	15.6	9.1	18.0	11.8
15	14.0	8.0	12.0	5.2	14.5	4.5	11.7	4.5	14.2	8.0
16	14.8	1.5	13.2	1.0	15.0	- 0.2	11.9	0.7	13.8	0.5
17	14.8	3.5	13.4	3.2	15.0	0.5	11.5	2.4	14.2	1.0
18	15.0	0.8	15.0	- 2.4	15.0	0.0	16.1	- 0.4	16.2	- 0.8
19	8.7	5.2	9.5	4.0	10.8	2.5	7.9	4.0	12.6	4.0
20	6.8	4.0	5.0	2.6	9.2	3.0	5.4	1.5	8.2	3.8
21	9.4	3.4	7.0	2.3	11.0	5.5	7.3	2.3	11.4	4.4
22	8.4	3.6	6.0	3.1	9.5	2.5	6.4	2.8	9.8	3.6
23	8.6	4.2	7.0	3.8	10.5	0.5	7.4	3.4	10.2	3.8
24	8.6	2.5	7.5	1.8	10.0	- 1.0	7.3	2.5	11.4	1.2
25	10.0	8.0	8.4	6.8	11.5	7.5	7.9	5.9	12.0	3.0
26	10.6	7.0	9.4	4.9	12.5	6.0	9.0	5.6	11.4	3.2
27	9.0	5.6	8.0	3.9	11.0	3.5	7.8	3.5	12.4	1.2
28	12.0	6.6	10.5	5.5	13.5	6.5	10.1	5.6	13.2	5.6
29	13.4	10.0	12.0	9.3	14.5	9.0	11.1	8.5	12.8	6.2
30	11.0	5.4	11.5	3.9	13.2	4.2	11.0	3.5	11.8	7.4
31	10.5	6.6	9.0	5.5	12.4	8.0	8.7	5.4	13.4	8.0
Moyennes	12.6	7.2	11.5	5.9	14.0	6.5	11.3	5.7	14.1	6.2

TEMPÉRATURES <MAXIMA> ET <MINIMA>

Novembre 1970

Jours du mois	LUXEMBOURG (VILLE)		CLERVAUX		ECHTERNACH		BERLÉ		ETTELBRUCK	
	MAXIMA	MINIMA	MAXIMA	MINIMA	MAXIMA	MINIMA	MAXIMA	MINIMA	MAXIMA	MINIMA
1	11.4	6.8	9.8	-5.1	12.8	8.0	9.7	5.0	13.4	9.8
2	13.5	10.5	11.5	9.0	14.5	10.5	11.2	8.5	12.6	8.2
3	14.0	10.4	12.0	8.0	15.5	12.0	11.9	8.5	13.2	7.4
4	10.5	8.0	9.2	7.0	12.6	9.4	8.9	6.4	14.0	8.2
5	10.5	7.2	10.0	4.8	12.5	7.5	10.0	5.1	12.8	7.2
6	7.4	3.5	7.5	3.0	10.0	2.6	8.5	3.6	9.0	3.0
7	7.0	3.5	5.5	2.8	8.6	3.0	5.5	2.6	9.6	3.8
8	4.5	2.0	4.0	0.0	6.0	3.5	3.4	0.8	8.8	2.8
9	7.3	3.5	7.0	2.6	9.3	5.0	5.8	2.1	9.2	5.0
10	8.0	4.6	6.0	2.8	10.2	6.0	5.9	3.3	8.8	5.8
11	10.0	5.6	9.0	2.0	12.0	5.6	8.6	3.6	11.2	4.8
12	13.5	7.4	12.0	8.0	14.1	8.5	11.1	7.1	13.2	3.4
13	8.0	4.0	10.0	1.0	8.2	1.5	9.8	0.5	10.8	2.8
14	7.3	1.5	5.2	-0.5	9.6	-0.5	6.3	-0.4	10.2	2.4
15	6.4	2.0	3.5	1.0	5.4	4.0	3.7	1.0	8.4	0.0
16	4.0	1.6	3.2	0.5	4.5	2.5	2.3	0.1	5.4	2.2
17	6.3	0.4	4.7	0.0	7.5	1.5	5.2	-0.4	5.4	0.8
18	11.5	6.0	10.5	4.0	13.0	7.0	10.3	5.0	13.6	4.8
19	11.5	6.2	11.0	5.0	13.5	6.5	11.3	3.9	13.4	7.6
20	9.0	3.0	7.2	1.0	10.8	-0.4	7.2	1.4	9.6	0.2
21	8.3	5.5	7.0	4.0	9.5	4.0	7.2	3.6	10.0	3.4
22	5.0	4.2	5.8	1.8	7.5	2.5	5.4	1.5	9.2	3.2
23	5.8	1.0	8.0	0.5	8.5	1.0	4.8	1.1	8.2	0.0
24	8.5	1.5	9.0	1.0	9.5	-2.0	8.9	1.9	11.2	-1.5
25	9.0	1.5	9.8	2.5	8.0	-4.6	10.2	1.2	9.6	-2.8
26	10.0	0.5	14.0	-1.0	8.0	-2.7	13.8	2.6	10.2	-2.4
27	9.0	0.5	11.2	2.0	7.4	-2.5	10.0	3.5	9.2	-1.4
28	5.0	-0.6	7.0	0.8	2.8	0.0	6.4	0.5	6.2	-0.8
29	12.0	3.5	11.0	2.0	12.2	-0.6	11.0	3.4	8.6	-1.0
30	9.0	7.2	11.1	5.5	12.8	7.4	10.9	5.6	11.2	4.0
Moyennes	8.8	4.1	8.4	2.9	9.9	3.5	8.2	3.1	10.2	3.0

Décembre 1970

Jours du mois	LUXEMBOURG (VILLE)		CLERVAUX		ECHTERNACH		BERLÉ		ETTELBRUCK	
	MAXIMA	MINIMA	MAXIMA	MINIMA	MAXIMA	MINIMA	MAXIMA	MINIMA	MAXIMA	MINIMA
1	7.5	6.0	6.3	4.5	9.5	7.0	6.7	4.1	8.2	4.8
2	6.0	3.3	5.0	3.5	7.5	4.3	4.5	2.6	8.0	2.8
3	9.3	4.0	8.1	2.0	11.2	3.0	8.3	1.4	10.8	3.4
4	11.5	2.5	8.0	-0.5	10.4	0.5	8.3	0.2	9.4	2.6
5	7.0	4.0	8.0	2.0	10.6	3.5	8.5	2.6	8.8	4.6
6	5.5	2.0	6.5	1.6	7.2	0.2	4.5	2.1	9.2	3.8
7	4.5	2.0	5.2	0.5	6.2	1.0	3.7	1.1	7.8	2.0
8	5.0	-0.2	5.5	0.3	6.8	-1.5	4.5	-0.4	6.2	-1.2
9	3.2	0.0	4.0	-1.5	4.0	-3.0	3.0	-1.4	4.2	-2.5
10	4.5	2.5	4.5	1.4	6.2	3.0	3.3	0.6	5.0	3.0
11	1.7	-0.5	1.8	-1.0	4.5	-2.5	1.4	-1.5	4.0	-1.4
12	4.2	-2.5	2.0	-2.5	2.0	-3.5	3.6	-3.2	0.2	-4.2
13	4.0	1.5	4.0	2.0	5.0	0.2	4.5	2.3	6.2	4.0
14	4.5	4.0	5.0	1.8	6.7	3.8	4.8	1.9	8.0	4.2
15	3.0	0.0	3.0	-1.0	4.6	-1.0	2.6	-0.6	5.0	-1.5
16	3.5	1.5	3.0	1.0	4.8	1.5	2.7	0.6	4.8	1.6
17	1.0	-1.0	1.5	-1.7	3.0	-1.5	1.0	-2.0	3.0	0.0
18	1.7	-0.5	2.0	-1.5	3.2	0.5	1.2	-1.7	3.4	-0.6
19	4.5	1.4	4.0	0.5	5.0	2.2	4.4	0.0	3.8	-0.2
20	5.5	3.4	6.5	3.0	6.8	4.0	6.3	2.8	4.0	0.4
21	3.4	0.0	4.0	-1.0	6.5	-0.5	3.5	-1.5	4.2	0.6
22	-0.5	-3.0	-1.0	-5.0	1.0	-4.0	-1.2	-5.8	2.2	-1.2
23	-3.2	-8.5	-3.8	-12.0	-2.5	-10.2	-4.7	-9.9	-3.4	-11.6
24	-3.3	-9.0	-5.0	-12.0	-1.5	-10.6	-5.1	-11.0	-1.8	-11.8
25	-3.4	-6.0	-4.0	-9.0	-1.6	-5.0	-4.6	-8.5	-1.8	-8.2
26	-3.3	-6.5	-5.0	-8.0	-2.5	-5.8	-5.1	-8.5	-2.4	-6.4
27	-3.5	-9.0	-3.0	-10.0	-2.0	-8.0	-4.5	-10.4	-3.0	-7.0
28	-4.4	-6.5	-5.4	-8.0	-2.0	-5.5	-5.5	-7.0	-3.4	-6.2
29	-1.0	-6.5	-3.8	-6.0	-0.5	-3.8	-3.2	-7.0	-2.4	-6.4
30	-3.2	-4.5	-3.5	-6.5	-1.8	-4.0	-3.7	-6.5	-3.0	-4.2
31	-5.0	-12.0	-5.0	-16.5	-6.0	-18.5	-5.2	-12.2	-4.8	-17.6
Moyennes	2.3	-1.2	1.9	-2.6	3.6	-1.7	1.6	-2.5	3.2	-1.8

TEMPÉRATURES <MAXIMA> ET <MINIMA>

Janvier 1970

Jours du mois	LUXEMBOURG AÉROPORT		GREVENMACHER		ESCH/ALZETTE		CLEMENCY		HULDANGE	
	MAXIMA	MINIMA	MAXIMA	MINIMA	MAXIMA	MINIMA	MAXIMA	MINIMA	MAXIMA	MINIMA
1	- 5.4	- 6.6			- 4.0	- 6.0	- 3.3	- 7.5	- 6.3	- 9.0
2	- 2.3	- 8.3			- 2.4	- 7.5	- 3.0	- 9.2	- 3.9	- 10.0
3	- 0.4	- 2.6			0.3	- 2.5	- 0.2	- 4.2	- 1.0	- 4.0
4	- 0.4	- 1.7			0.3	- 1.0	0.0	- 2.2	- 0.2	- 3.1
5	- 1.6	- 5.0			- 0.5	- 4.0	0.0	- 4.0	- 2.6	- 5.5
6	- 1.1	- 4.8			- 1.7	- 4.3	- 1.0	- 7.2	- 2.0	- 5.9
7	- 1.2	- 5.1			- 1.0	- 3.4	- 2.0	- 5.2	0.3	- 4.5
8	- 1.7	- 7.3			- 2.5	- 5.5	- 2.0	- 8.0	- 2.0	- 6.5
9	2.8	- 2.8			3.5	- 3.0	3.0	- 4.2	1.5	- 3.8
10	2.7	1.0			5.4	1.5	2.8	0.0	3.0	1.2
11	4.6	0.4			6.9	2.5	4.2	0.2	6.5	3.0
12	7.7	- 1.0			8.5	1.6	6.2	- 1.0	5.4	0.5
13	6.3	0.0			8.0	3.9	6.2	- 1.2	4.0	2.0
14	4.4	- 1.9			5.5	0.2	5.2	- 2.0	4.6	0.3
15	6.4	1.0			7.7	2.4	7.0	1.0	4.5	2.0
16	6.2	2.4			6.3	3.6	6.8	1.0	4.8	3.0
17	4.0	2.1			4.5	3.2	6.0	2.2	3.5	2.5
18	4.6	- 0.6			5.0	0.6	4.2	0.2	3.5	- 0.5
19	- 0.2	- 3.0			0.6	- 1.5	4.0	- 2.0	- 0.4	- 1.9
20	- 1.9	- 4.9			- 1.4	- 3.5	2.0	- 4.2	- 2.0	- 5.0
21	- 4.9	- 7.8			- 2.4	- 6.5	1.0	- 7.2	- 4.0	- 7.1
22	- 0.8	- 7.7			- 0.5	- 6.6	0.2	- 8.0	- 1.8	- 7.9
23	2.1	- 1.1			2.5	- 0.5	2.0	- 3.0	- 0.7	- 2.8
24	5.3	2.1			5.7	2.3	5.8	2.6	3.2	- 0.5
25	7.6	2.7			8.5	4.5	9.2	2.2	6.5	1.4
26	7.1	5.7			7.9	6.4	8.8	5.0	6.7	5.0
27	6.2	0.4			7.9	4.3	7.2	3.2	6.0	3.0
28	1.5	- 3.2			5.0	- 2.4	6.0	- 5.2	3.0	- 2.3
29	1.2	- 4.5			1.5	- 2.5	5.0	- 4.2	1.0	- 3.3
30	0.8	- 0.8			1.3	- 0.1	4.2	- 1.2	0.2	- 2.0
31	- 0.7	- 8.2			1.4	- 4.6	3.0	- 5.2	0.5	- 6.7
Moyennes	1.9	- 2.3			3.0	- 0.3	3.2	- 2.6	1.3	- 2.2

Février 1970

Jours du mois	LUXEMBOURG AÉROPORT		GREVENMACHER		ESCH/ALZETTE		CLEMENCY		HULDANGE	
	MAXIMA	MINIMA	MAXIMA	MINIMA	MAXIMA	MINIMA	MAXIMA	MINIMA	MAXIMA	MINIMA
1	- 3.1	- 12.2			- 2.5	- 8.5	- 1.0	- 10.0	- 4.5	- 11.5
2	8.5	- 10.0			6.5	- 7.6	6.2	- 3.2	3.3	- 9.0
3	8.9	2.8			9.3	4.5	9.0	2.2	7.5	0.6
4	7.2	- 0.2			7.5	0.6	7.2	- 1.0	4.8	0.0
5	5.1	1.3			6.6	1.8	6.0	0.2	3.4	0.5
6	2.0	- 4.4			3.2	- 0.2	5.0	- 2.0	2.0	- 4.8
7	3.9	- 5.8			4.0	- 1.9	4.0	- 7.0	1.5	- 6.5
8	6.0	0.3			6.0	1.4	5.4	2.0	2.0	0.0
9	6.3	0.7			6.5	2.2	5.2	0.0	3.7	0.6
10	2.5	- 1.5			2.5	0.0	5.0	- 1.2	1.8	- 1.3
11	2.2	- 3.3			1.9	- 3.4	3.4	- 4.2	0.7	- 4.0
12	3.1	- 3.4			4.0	- 3.1	3.2	- 3.0	0.0	- 5.5
13	1.2	- 5.2			3.5	- 2.6	3.4	- 3.2	0.5	- 5.5
14	- 1.5	- 5.2			- 1.0	- 3.3	2.5	- 4.4	- 0.2	- 8.5
15	- 2.7	- 9.6			- 1.5	- 9.0	0.5	- 12.8	- 1.0	- 12.0
16	- 3.5	- 10.0			- 2.0	- 8.6	- 1.0	- 8.0	- 3.5	- 8.8
17	1.4	- 6.6			2.5	- 5.6	- 1.2	- 5.8	- 2.5	- 7.3
18	1.0	- 2.4			2.4	- 1.1	2.0	- 1.8	0.5	- 6.5
19	2.7	- 2.4			3.9	- 0.5	3.4	0.2	1.5	- 8.2
20	5.3	1.1			6.0	2.1	6.0	1.6	4.0	- 1.0
21	8.3	0.0			8.5	0.6	9.0	0.2	5.5	- 0.5
22	9.1	6.1			9.0	6.9	9.2	6.8	7.5	2.7
23	7.8	1.0			8.3	2.4	8.2	4.0	7.5	0.5
24	3.2	0.2			3.5	0.5	7.0	0.8	2.5	- 0.3
25	4.5	- 1.6			3.6	0.1	5.2	- 0.8	4.0	- 1.9
26	3.9	- 1.7			3.7	- 1.0	4.5	- 1.2	2.5	- 3.5
27	0.5	- 3.1			0.9	- 1.8	3.0	- 5.0	0.5	- 5.0
28	- 1.0	- 4.2			- 0.5	- 3.6	2.0	- 4.8	- 1.3	- 6.4
Moyennes	3.3	- 2.8			3.8	- 1.4	4.4	- 2.2	1.9	- 4.6

TEMPÉRATURES <MAXIMA> ET <MINIMA>

Mars 1970

Jours du mois	LUXEMBOURG AEROPORT		GREVENMACHER		ESCH/ALZETTE		CLEMENCY		HULDANGE	
	MAXIMA	MINIMA	MAXIMA	MINIMA	MAXIMA	MINIMA	MAXIMA	MINIMA	MAXIMA	MINIMA
1	2.2	- 6.0	4.5	- 5.0	2.4	- 5.3	2.0	- 5.2	0.0	- 9.9
2	2.4	- 4.2	4.6	- 3.0	1.8	- 2.6	2.2	- 6.2	1.5	- 3.4
3	3.9	- 5.0	3.0	- 3.5	1.8	- 5.2	2.8	- 7.2	2.0	- 5.5
4	0.6	- 4.9	3.4	- 4.0	1.0	- 3.9	1.2	- 5.2	- 0.2	- 6.0
5	0.9	- 5.3	2.8	- 4.5	1.5	- 5.5	1.2	- 6.4	- 1.0	- 8.4
6	1.3	- 3.0	4.2	- 1.5	1.4	- 2.3	1.2	- 5.2	0.0	- 4.5
7	2.0	- 5.3	3.5	- 2.2	1.0	- 2.6	1.0	- 4.5	1.5	- 4.5
8	0.2	- 6.5	4.0	- 3.0	0.0	- 3.0	1.2	- 4.2	- 1.5	- 5.5
9	1.1	- 9.2	2.0	- 9.5	0.6	- 9.2	1.0	- 10.2	- 0.5	- 11.0
10	3.0	- 1.4	4.5	- 1.0	2.5	- 0.5	3.0	- 0.2	2.6	- 2.8
11	1.1	- 4.4	5.0	- 1.2	0.5	- 3.2	2.0	- 3.2	3.5	- 5.7
12	4.2	- 2.4	5.6	- 2.4	4.0	- 1.3	4.2	- 1.2	1.0	- 3.5
13	8.1	- 1.6	10.0	- 1.8	7.5	- 0.3	7.4	- 2.4	9.5	- 2.6
14	3.1	- 2.6	4.5	- 3.0	4.0	- 1.5	6.0	- 2.8	3.5	- 5.8
15	4.4	- 3.6	7.0	- 2.0	5.6	- 3.0	6.0	- 3.2	5.7	- 5.0
16	5.2	1.2	7.5	1.8	7.0	1.0	5.2	2.6	2.0	- 0.5
17	5.3	1.2	7.0	3.0	5.2	2.5	5.2	2.6	3.7	0.7
18	9.4	0.8	10.5	2.2	9.4	1.6	9.0	1.0	5.5	0.5
19	5.8	0.4	9.0	1.8	6.0	1.5	7.2	3.0	3.2	- 0.5
20	6.7	1.2	8.8	2.5	7.0	2.0	7.5	2.0	4.5	- 0.5
21	9.2	6.0	10.5	7.0	9.5	6.4	10.2	6.2	7.5	3.5
22	10.2	5.0	12.0	6.5	9.6	5.9	10.6	5.2	9.5	4.0
23	10.5	4.4	11.6	4.0	10.5	4.6	10.8	5.2	8.8	3.2
24	8.9	3.0	10.5	2.5	7.6	5.0	9.8	2.0	7.3	2.5
25	10.3	1.2	11.0	3.8	10.5	4.2	9.2	1.2	4.5	1.8
26	8.0	- 0.2	10.2	2.0	8.4	1.3	8.0	2.2	3.5	0.1
27	4.3	- 1.8	6.5	- 1.0	5.2	- 0.8	6.2	0.2	3.0	- 2.5
28	3.3	- 2.5	6.8	- 1.3	4.5	- 1.5	2.8	- 1.2	1.0	- 3.8
29	5.6	- 1.7	7.4	- 1.0	5.5	- 0.8	5.2	- 1.0	3.5	- 3.5
30	7.3	2.8	9.2	4.0	7.9	3.0	7.0	2.2	6.8	0.7
31	9.0	2.2	9.0	5.0	8.6	2.4	8.2	2.0	6.4	0.3
Moyennes	5.1	- 1.4	7.0	- 0.1	5.1	- 0.4	5.3	- 1.0	3.5	- 2.6

Avril 1970

Jours du mois	LUXEMBOURG AEROPORT		GREVENMACHER		ESCH/ALZETTE		CLEMENCY		HULDANGE	
	MAXIMA	MINIMA	MAXIMA	MINIMA	MAXIMA	MINIMA	MAXIMA	MINIMA	MAXIMA	MINIMA
1	5.7	0.0	10.0	3.0	7.0	1.5	6.6	1.5	6.5	- 0.5
2	3.6	- 2.5	6.5	0.5	5.5	- 0.1	4.2	1.2	2.5	- 3.0
3	4.2	- 3.6	7.0	- 5.0	3.8	- 3.9	3.2	- 2.2	1.8	- 5.5
4	4.9	- 1.4	7.2	0.0	6.5	0.5	5.2	1.2	3.9	- 2.5
5	3.4	- 1.7	5.4	0.0	4.8	- 0.7	4.0	- 4.5	1.7	- 3.6
6	4.8	- 0.7	8.5	0.5	5.0	- 0.5	4.8	- 4.0	1.8	- 3.0
7	4.5	- 0.6	6.8	2.0	4.0	0.3	5.2	- 4.0	2.5	- 2.7
8	6.8	- 1.6	8.0	0.0	6.2	0.1	6.0	- 3.2	4.0	- 1.7
9	9.2	- 1.6	10.5	- 3.4	7.4	- 0.8	8.0	- 4.0	7.5	- 3.0
10	5.2	0.0	8.0	2.0	5.7	0.7	7.0	- 3.0	5.0	- 2.0
11	9.2	0.3	11.0	1.8	8.5	0.9	8.2	2.0	6.2	- 0.3
12	8.6	2.8	10.0	3.6	8.1	3.5	8.0	2.2	5.5	1.5
13	8.1	1.4	6.5	2.4	9.0	2.4	9.0	3.2	7.0	2.5
14	8.0	0.8	9.0	2.0	7.0	3.1	7.0	1.8	5.0	1.0
15	12.0	- 0.4	13.0	2.0	12.0	1.5	11.2	1.2	10.0	0.7
16	17.2	8.2	18.5	8.5	16.8	9.0	16.2	7.4	14.0	6.0
17	21.6	10.0	23.0	8.6	21.6	13.5	21.0	8.2	19.5	7.3
18	17.9	9.0	19.5	9.5	17.2	11.3	20.0	6.2	15.5	0.5
19	11.0	5.9	11.0	6.0	14.4	7.0	18.2	5.2	12.0	3.5
20	10.7	1.5	12.2	3.0	10.6	2.4	16.0	1.8	9.2	0.0
21	9.8	- 0.4	12.5	2.0	10.5	2.0	14.2	0.8	7.0	0.5
22	12.1	9.0	13.6	10.0	12.4	9.0	13.8	6.2	10.5	6.2
23	11.3	8.2	13.0	11.0	11.8	9.0	12.4	6.4	9.4	6.6
24	13.1	7.1	15.0	9.5	13.0	8.5	12.0	5.6	12.0	6.8
25	12.3	5.0	13.6	9.4	13.2	8.2	12.6	8.0	11.0	5.0
26	6.8	4.0	8.5	5.4	12.0	4.0	7.4	4.2	9.6	3.2
27	10.1	2.4	12.0	4.5	10.8	3.4	10.2	2.2	7.5	1.8
28	10.0	2.1	11.3	4.6	10.5	2.4	9.2	3.2	8.0	0.5
29	6.4	1.3	9.0	3.0	7.5	2.7	8.0	1.2	5.2	1.0
30	6.4	- 0.5	7.8	1.5	7.5	0.5	7.2	- 1.0	5.5	- 1.2
Moyennes	9.2	2.1	10.9	3.6	9.7	3.4	9.9	1.3	7.5	0.9

TEMPÉRATURES <MAXIMA> ET <MINIMA>

Mai 1970

Jours du mois	LUXEMBOURG AEROPORT		GREVENMACHER		ESCH/ALZETTE		CLEMENCY		HULDANGE	
	MAXIMA	MINIMA	MAXIMA	MINIMA	MAXIMA	MINIMA	MAXIMA	MINIMA	MAXIMA	MINIMA
1	11.6	<u>0.4</u>	11.4	-0.5	10.3	<u>1.0</u>	10.2	0.0	9.5	<u>-1.0</u>
2	11.0	<u>3.3</u>	12.0	1.0	11.0	4.6	10.5	3.2	9.2	1.7
3	15.0	7.9	17.5	8.4	14.2	8.8	14.6	6.0	13.5	7.2
4	18.3	7.0	20.0	7.5	18.0	7.1	18.0	3.0	17.0	6.5
5	19.2	6.6	21.0	8.0	19.0	7.0	19.2	4.6	17.7	5.7
6	19.4	9.0	21.5	10.0	18.5	8.9	18.2	9.0	19.1	7.0
7	20.5	9.4	22.0	12.0	19.5	9.2	18.8	9.5	18.0	8.5
8	<u>22.6</u>	10.3	<u>25.0</u>	8.5	<u>21.5</u>	9.0	<u>22.0</u>	10.0	<u>23.0</u>	8.5
9	19.4	7.7	<u>22.0</u>	10.0	19.5	8.1	20.2	8.0	18.0	7.5
10	17.5	9.4	20.0	13.0	17.5	11.8	17.9	13.8	17.0	10.0
11	9.6	7.4	10.8	10.0	12.0	8.0	9.6	8.0	-	-
12	10.5	7.4	12.6	9.3	11.0	7.8	15.2	7.2	11.5	8.0
13	16.6	8.2	18.5	9.4	17.0	9.2	16.0	8.0	15.5	7.8
14	20.3	6.0	22.0	6.5	20.0	8.6	20.0	3.2	19.8	5.5
15	14.1	6.2	16.0	12.0	16.5	12.0	18.2	11.2	14.5	10.5
16	18.2	5.9	18.0	7.4	15.8	9.3	17.5	4.0	16.2	6.0
17	16.2	9.7	17.6	11.0	16.9	10.5	17.5	9.4	15.0	8.0
18	19.3	10.0	21.6	10.4	19.4	10.7	20.2	10.2	19.5	6.0
19	20.4	8.2	<u>22.5</u>	5.6	20.0	8.0	20.6	5.0	18.7	6.3
20	16.2	9.8	19.4	12.0	17.5	11.5	18.2	9.0	17.0	6.8
21	12.3	5.5	18.0	10.5	13.1	8.5	16.2	8.0	11.2	5.0
22	10.5	2.4	13.0	7.4	11.5	6.3	15.2	5.0	10.2	3.0
23	13.0	2.2	15.5	3.0	14.0	4.3	14.2	2.5	11.7	1.6
24	19.1	4.9	20.4	4.0	18.5	5.9	18.5	3.5	18.5	5.8
25	21.1	9.4	23.0	8.0	<u>21.5</u>	8.6	21.0	6.2	21.0	8.5
26	17.7	8.7	23.0	7.5	18.4	7.9	20.0	6.0	17.0	5.3
27	17.9	6.4	20.0	12.0	18.6	11.0	19.4	10.0	15.0	8.0
28	20.0	4.4	21.0	4.6	18.9	5.2	19.0	3.2	19.4	6.7
29	19.9	8.2	21.6	6.5	19.8	8.5	20.0	6.0	18.8	7.4
30	15.2	9.2	17.6	11.0	16.0	10.2	14.5	9.0	13.0	8.0
31	16.5	10.0	18.5	11.4	16.0	10.9	16.6	9.2	15.0	8.0
Moyennes	16.7	7.1	18.8	8.3	16.8	8.3	17.4	6.8	-	-

Juin 1970

Jours du mois	LUXEMBOURG AEROPORT		GREVENMACHER		ESCH/ALZETTE		CLEMENCY		HULDANGE	
	MAXIMA	MINIMA	MAXIMA	MINIMA	MAXIMA	MINIMA	MAXIMA	MINIMA	MAXIMA	MINIMA
1	19.4	9.4	21.6	8.5	20.1	10.9	20.0	9.2	15.5	7.7
2	18.4	7.9	19.8	9.2	18.4	9.6	19.0	8.0	17.2	7.0
3	19.5	<u>6.4</u>	21.5	<u>4.5</u>	19.0	<u>6.7</u>	20.2	<u>6.2</u>	18.2	<u>3.8</u>
4	18.0	7.6	19.5	8.6	18.8	8.6	19.2	8.0	17.2	<u>5.8</u>
5	22.3	8.0	22.5	9.0	22.3	8.9	21.2	7.2	21.0	6.2
6	24.2	10.6	25.5	10.0	23.7	10.7	24.0	10.2	23.5	8.5
7	25.2	13.6	26.4	13.5	24.3	14.1	24.2	13.2	24.5	13.0
8	26.3	14.8	27.0	14.4	<u>27.4</u>	13.5	26.4	10.2	<u>27.0</u>	12.5
9	24.7	14.4	26.5	12.7	25.2	14.8	26.0	13.0	26.2	14.5
10	23.4	14.2	26.7	16.2	21.0	14.9	23.2	14.2	24.3	13.8
11	25.2	13.3	25.4	14.4	26.1	14.8	26.0	12.0	25.7	13.0
12	25.3	15.1	27.0	13.0	25.0	14.4	25.0	12.0	25.1	13.0
13	24.1	11.3	25.0	11.5	23.6	12.6	24.0	10.0	23.2	7.5
14	25.3	10.4	25.5	8.6	24.5	9.5	24.8	8.7	24.5	7.0
15	25.8	12.7	27.5	11.4	25.5	13.0	25.0	12.0	23.7	12.5
16	17.6	12.7	19.0	14.0	22.0	14.9	23.0	13.2	20.2	11.0
17	24.4	12.4	26.0	13.0	24.6	12.7	24.0	12.0	23.5	11.0
18	24.2	14.5	26.3	16.0	24.0	15.5	23.2	14.2	23.5	13.6
19	23.6	12.7	26.0	10.6	24.0	12.1	23.0	10.2	23.5	10.1
20	25.4	15.0	26.5	10.5	24.0	15.4	22.8	13.0	24.0	13.7
21	28.4	15.1	28.6	16.0	26.4	15.4	<u>27.2</u>	14.5	27.0	14.0
22	26.7	15.9	28.2	15.5	25.5	16.5	26.0	15.2	25.5	15.7
23	24.5	13.8	28.0	15.5	23.5	15.5	24.6	12.8	23.0	12.2
24	18.8	13.9	20.5	14.6	18.0	15.0	23.0	7.2	16.8	11.5
25	22.6	14.3	24.3	14.5	22.5	15.7	21.2	15.2	20.5	14.4
26	27.5	13.8	28.5	13.0	25.8	13.2	25.2	11.0	25.5	10.4
27	<u>28.5</u>	15.8	<u>30.0</u>	14.0	27.3	15.2	<u>27.2</u>	11.2	<u>27.0</u>	15.5
28	19.5	11.0	20.0	17.0	22.1	13.9	24.2	14.0	21.5	13.6
29	14.6	7.2	16.5	12.2	16.6	11.6	22.0	10.2	15.5	9.3
30	14.7	7.2	15.4	9.0	14.4	8.0	20.2	7.2	12.3	6.4
Moyennes	22.9	12.1	24.4	12.4	22.8	12.9	23.5	11.2	22.2	10.9

TEMPÉRATURES <MAXIMA> ET <MINIMA>

Juillet 1970

Jours du mois	LUXEMBOURG AEROPORT		GREVENMACHER		ESCH/ALZETTE		CLEMENCY		HULDANGE	
	MAXIMA	MINIMA	MAXIMA	MINIMA	MAXIMA	MINIMA	MAXIMA	MINIMA	MAXIMA	MINIMA
1	16.3	9.2	17.6	11.0	17.5	10.0	18.2	10.0	15.6	8.2
2	13.6	9.0	15.4	11.0	15.4	10.1	16.2	9.2	13.4	7.5
3	15.5	9.0	16.0	11.3	15.0	10.3	14.2	9.0	13.5	8.3
4	16.8	9.0	18.0	11.0	17.3	10.3	17.0	9.2	15.0	8.1
5	19.3	11.6	21.5	13.5	19.2	12.3	20.2	12.0	15.7	10.8
6	23.9	12.5	25.0	14.0	23.6	13.5	24.0	11.0	23.0	8.0
7	<u>27.8</u>	14.1	<u>29.4</u>	13.0	<u>28.0</u>	13.6	<u>27.0</u>	10.0	<u>26.7</u>	14.0
8	25.4	14.8	26.0	13.5	24.2	15.8	26.0	13.0	25.3	14.7
9	22.3	11.8	26.0	13.4	22.0	15.0	24.2	13.2	21.3	12.7
10	20.7	8.5	21.7	10.3	20.0	10.5	21.8	7.5	19.7	7.0
11	21.8	10.6	22.5	10.5	21.5	11.9	20.5	9.2	19.3	10.4
12	24.2	10.8	26.4	11.5	24.7	12.4	23.2	7.2	23.2	9.6
13	27.2	11.8	28.5	9.2	26.0	12.8	25.6	16.8	25.0	10.6
14	20.9	8.6	22.0	10.0	21.5	12.7	23.0	10.4	23.0	8.5
15	13.9	8.4	16.5	9.5	15.2	9.7	18.0	8.8	12.7	6.0
16	12.9	8.7	15.6	11.0	13.3	10.0	16.0	8.8	11.7	7.5
17	14.3	8.5	16.5	10.5	16.0	9.3	15.4	8.6	14.7	7.3
18	19.8	7.4	19.8	7.3	19.1	9.3	19.0	6.8	18.6	5.4
19	19.5	11.4	21.0	13.0	19.0	12.5	19.2	9.2	17.2	11.3
20	15.1	5.7	18.2	14.3	15.5	8.5	18.0	12.0	13.3	10.8
21	18.3	<u>5.0</u>	20.0	<u>5.5</u>	17.8	<u>7.7</u>	17.6	<u>3.2</u>	16.5	<u>4.0</u>
22	20.5	7.9	21.8	7.5	20.1	10.5	20.0	6.2	18.2	8.0
23	23.9	9.6	25.0	7.5	24.0	9.8	23.5	5.6	22.0	8.2
24	25.2	12.8	24.6	14.0	24.5	13.5	25.0	14.0	22.7	9.3
25	16.0	11.7	17.0	14.0	16.1	12.6	20.7	11.6	13.5	9.7
26	17.6	9.9	19.5	11.5	18.0	10.5	18.4	9.8	15.8	10.0
27	21.9	14.2	23.6	13.0	22.0	15.0	22.4	13.0	20.0	12.2
28	27.4	14.1	28.0	13.0	27.0	15.2	<u>27.0</u>	11.2	25.2	13.2
29	21.6	13.6	23.0	17.0	22.5	11.0	26.0	15.2	20.5	14.5
30	23.2	11.6	25.0	11.0	24.0	11.9	24.0	8.2	23.7	10.3
31	26.4	14.0	27.8	11.5	24.4	13.5	25.4	11.2	25.0	13.0
Moyennes	20.4	10.5	21.9	11.4	20.5	11.7	21.2	10.1	19.1	9.6

Août 1970

Jours du mois	LUXEMBOURG AEROPORT		GREVENMACHER		ESCH/ALZETTE		CLEMENCY		HULDANGE	
	MAXIMA	MINIMA	MAXIMA	MINIMA	MAXIMA	MINIMA	MAXIMA	MINIMA	MAXIMA	MINIMA
1	26.5	16.3	28.0	14.5	25.8	14.4	26.2	14.3	26.4	13.8
2	27.2	17.0	28.5	13.6	26.3	14.9	27.0	13.8	26.6	14.1
3	27.4	15.8	28.6	15.0	26.6	15.9	26.6	14.0	25.5	15.0
4	27.8	15.1	28.0	15.6	27.0	14.6	26.2	13.0	26.5	14.6
5	28.3	16.2	29.5	15.0	27.5	16.3	<u>28.2</u>	14.0	27.3	16.2
6	<u>29.6</u>	15.9	<u>30.8</u>	15.2	<u>28.5</u>	16.7	<u>28.2</u>	13.0	<u>27.7</u>	15.8
7	26.6	16.7	29.0	18.0	26.4	18.0	26.2	16.0	24.0	15.3
8	20.4	11.4	22.4	17.5	21.8	15.8	19.3	15.0	20.0	12.2
9	21.8	11.6	23.0	12.0	22.0	13.3	21.7	12.3	21.0	11.0
10	16.6	11.5	18.4	12.0	18.0	13.1	19.2	12.0	17.0	12.3
11	19.3	12.1	21.3	14.0	20.0	14.0	19.0	13.2	18.0	11.8
12	22.0	8.3	23.4	9.5	21.5	9.9	21.0	6.1	22.0	6.0
13	25.0	10.4	27.0	8.8	25.0	10.3	26.0	6.2	23.5	9.2
14	22.2	13.4	24.5	15.0	21.2	16.5	24.2	15.2	21.0	14.0
15	22.3	12.1	24.5	11.3	22.0	11.9	22.5	9.3	19.7	9.5
16	19.8	10.5	24.3	14.5	20.6	14.4	19.5	11.6	18.0	12.0
17	16.2	7.8	18.6	9.5	18.7	10.0	19.2	8.2	15.4	8.3
18	19.5	6.0	21.5	<u>7.0</u>	18.7	<u>7.0</u>	19.2	<u>3.2</u>	18.2	<u>4.5</u>
19	22.4	10.6	24.5	10.6	22.5	12.7	22.6	10.0	20.0	11.0
20	19.6	10.7	21.0	14.5	19.0	12.9	21.2	12.2	18.8	11.5
21	18.8	8.6	20.4	9.0	19.0	10.0	19.2	6.2	18.2	8.5
22	19.0	9.1	20.0	8.8	18.4	10.0	17.3	6.1	17.5	5.5
23	21.7	10.8	21.4	10.0	19.3	11.0	19.0	8.5	17.0	8.2
24	23.2	11.2	23.0	13.0	21.6	11.3	20.2	9.2	22.7	9.7
25	23.4	11.9	24.4	10.0	23.0	10.7	22.2	6.2	23.2	10.0
26	24.0	12.4	25.8	9.5	24.0	10.8	23.0	9.1	24.5	11.2
27	24.2	13.0	27.0	10.0	24.8	10.9	24.0	9.0	25.0	10.6
28	22.6	13.5	27.0	10.0	25.2	11.9	24.6	9.2	25.0	11.5
29	24.0	14.5	25.0	12.0	22.6	14.4	22.6	13.0	23.5	11.3
30	22.6	11.7	24.0	15.5	22.6	16.0	22.5	10.8	22.0	15.0
31	18.8	7.0	24.7	15.0	22.2	13.5	22.0	10.2	24.6	11.2
Moyennes	22.7	11.9	24.5	12.5	22.6	13.0	22.6	10.7	21.9	11.3

TEMPÉRATURES <MAXIMA> ET <MINIMA>

Septembre 1970

Jours du mois	LUXEMBOURG AEROPORT		GREVENMÄCHER		ESCH/ALZETTE		CLEMENCY		HULDANGE	
	MAXIMA	MINIMA	MAXIMA	MINIMA	MAXIMA	MINIMA	MAXIMA	MINIMA	MAXIMA	MINIMA
1	17.7	10.3	20.5	12.2	18.5	11.0	20.2	13.0	17.3	11.7
2	19.7	7.4	21.6	7.6	18.7	8.2	19.0	4.2	17.5	4.8
3	19.0	11.8	20.5	11.5	19.3	12.7	19.0	11.2	19.0	11.5
4	16.5	11.4	18.8	13.0	16.8	11.5	17.2	11.2	15.2	11.5
5	21.1	14.2	23.5	15.0	20.2	13.4	20.2	13.7	19.8	10.2
6	19.8	11.4	22.4	14.6	20.0	12.6	20.0	13.0	19.0	9.0
7	23.2	10.0	25.3	10.0	23.7	11.0	23.2	7.0	22.5	7.5
8	21.2	14.2	24.0	12.0	20.5	15.1	21.2	14.0	19.5	13.6
9	23.0	13.9	25.0	16.0	22.6	13.2	22.4	14.2	20.0	12.0
10	16.8	10.9	16.0	13.4	20.0	11.3	20.1	10.2	18.0	10.7
11	16.4	9.6	16.2	11.5	20.0	9.2	18.2	9.2	14.8	9.3
12	16.1	8.8	17.5	10.5	16.7	9.3	17.0	9.2	15.0	8.0
13	14.6	9.5	17.4	10.0	14.6	9.2	15.2	9.4	12.7	7.0
14	17.2	11.3	19.0	11.6	17.5	10.6	17.6	11.0	15.0	9.2
15	20.4	11.2	23.0	11.0	20.5	12.2	20.0	11.0	17.8	11.6
16	13.6	5.5	15.0	11.2	15.0	8.6	18.3	8.8	14.8	7.0
17	17.8	5.2	18.5	5.0	17.7	7.5	17.2	4.2	16.5	4.8
18	21.6	7.6	24.0	7.5	21.5	8.2	21.0	5.0	21.6	8.0
19	23.5	10.0	25.0	8.0	23.3	10.0	22.3	6.0	23.0	10.8
20	24.1	10.5	25.5	7.3	24.2	11.8	25.0	7.0	23.6	9.0
21	22.0	12.4	25.6	12.5	23.4	12.3	24.0	9.0	18.7	10.0
22	18.8	7.4	21.0	8.0	19.8	9.0	22.2	14.0	20.0	5.0
23	19.2	6.3	20.4	3.0	19.7	5.2	20.2	5.0	19.5	4.5
24	18.3	5.4	20.0	3.5	18.1	5.0	18.1	3.0	22.5	6.5
25	24.1	6.0	24.0	4.0	22.4	5.6	22.1	2.2	20.9	11.0
26	20.6	10.0	23.6	8.2	20.3	9.4	20.5	6.5	21.0	10.4
27	22.1	9.8	24.0	7.5	22.0	10.8	21.3	6.6	21.6	9.1
28	22.5	8.5	23.5	7.0	22.4	9.0	22.0	5.0	20.0	7.0
29	21.3	6.0	22.4	2.0	20.9	5.8	20.0	2.0	15.5	8.6
30	14.9	9.0	16.2	9.3	15.8	8.7	18.2	4.0	23.2	11.5
Moyennes	19.6	9.5	21.3	9.5	19.9	9.9	20.0	8.4	19.0	9.0

Octobre 1970

Jours du mois	LUXEMBOURG AEROPORT		GREVENMÄCHER		ESCH/ALZETTE		CLEMENCY		HULDANGE	
	MAXIMA	MINIMA	MAXIMA	MINIMA	MAXIMA	MINIMA	MAXIMA	MINIMA	MAXIMA	MINIMA
1	13.4	8.7	15.5	11.0	14.4	9.2	17.1	8.2	12.5	7.0
2	14.7	7.1	16.6	8.6	15.1	7.4	15.2	9.0	13.0	8.0
3	10.4	6.0	12.0	7.0	12.0	5.6	14.0	5.5	7.0	6.0
4	11.5	6.2	11.0	8.0	10.5	5.8	11.0	6.0	8.1	5.2
5	12.4	11.1	14.0	12.0	12.5	10.3	13.0	7.2	11.7	7.5
6	18.0	9.6	19.0	12.2	17.9	10.2	17.0	10.0	14.5	10.0
7	11.8	9.2	14.1	11.4	14.5	9.8	16.2	8.0	12.6	8.2
8	13.8	8.8	14.5	10.5	13.5	9.0	15.0	8.2	12.2	8.1
9	13.4	9.9	15.1	12.0	13.5	9.5	14.2	9.0	12.4	7.5
10	22.1	10.3	21.0	11.0	20.0	11.0	20.0	10.4	18.0	10.5
11	23.1	12.7	25.5	10.4	21.5	11.0	22.0	10.5	23.0	11.5
12	13.0	10.5	14.6	10.2	14.6	10.3	20.2	6.2	17.4	9.6
13	12.6	10.1	14.0	12.0	13.2	10.5	17.2	10.2	14.0	10.0
14	16.5	8.4	17.5	12.0	15.7	11.2	17.0	11.2	17.5	11.3
15	13.0	3.0	15.5	8.4	13.4	6.5	15.0	7.1	13.0	7.7
16	13.1	1.5	15.6	1.5	13.1	0.9	13.2	0.2	15.0	0.5
17	13.0	3.3	15.4	1.0	12.5	2.4	13.0	3.2	14.0	3.2
18	15.3	3.2	15.0	0.5	15.5	1.8	15.1	2.0	14.0	2.0
19	8.7	4.8	10.5	6.0	10.0	4.9	13.2	2.2	9.0	5.0
20	6.8	3.0	9.1	5.6	7.2	3.0	11.2	3.0	5.0	0.6
21	9.9	3.0	11.5	5.2	9.6	3.5	10.2	2.0	6.8	0.8
22	7.5	3.4	10.0	3.0	9.5	3.5	9.2	3.0	5.5	3.0
23	9.3	0.8	11.0	5.0	10.5	4.6	10.0	2.2	7.4	3.8
24	8.3	0.8	8.0	0.0	8.8	3.0	8.6	1.5	7.0	1.8
25	10.0	7.2	11.5	8.0	9.4	6.3	10.0	4.0	7.5	6.1
26	11.1	6.6	12.0	8.0	11.6	7.0	11.0	6.2	8.7	5.0
27	10.0	4.5	10.6	4.0	9.4	5.0	-	-	8.2	4.2
28	9.8	5.9	13.4	6.0	13.0	6.5	-	-	10.5	5.5
29	13.9	7.2	15.0	8.6	14.3	9.2	-	-	11.0	8.0
30	11.2	4.9	13.2	5.5	10.5	5.8	-	-	10.4	4.0
31	10.9	6.0	12.6	7.4	11.3	6.5	10.0	5.9	8.3	6.8
Moyennes	12.6	6.4	14.0	7.5	12.9	6.8	-	-	11.5	6.1

TEMPÉRATURES <MAXIMA> ET <MINIMA>

Novembre 1970

Jours du mois	LUXEMBOURG AEROPORT		GREVENMACHER		ESCH/ALZETTE		CLEMENCY		HULDANGE	
	MAXIMA	MINIMA	MAXIMA	MINIMA	MAXIMA	MINIMA	MAXIMA	MINIMA	MAXIMA	MINIMA
1	10.6	6.2			11.0	6.4	10.2	5.9	9.1	4.5
2	13.4	10.0			13.8	9.2	13.0	9.5	16.3	7.5
3	13.6	8.6			13.8	8.8	12.7	9.4	11.5	9.0
4	10.5	7.5			11.2	7.0	9.8	7.2	9.0	7.0
5	11.1	4.6			11.8	5.1	11.2	4.6	10.0	4.8
6	7.5	2.8			7.5	3.3	5.9	2.5	7.0	4.0
7	6.5	2.6			6.7	2.8	6.4	2.7	5.2	3.0
8	4.0	2.2			4.9	1.8	4.1	1.6	3.5	-1.6
9	7.0	3.0			7.5	3.5	6.7	2.9	6.0	3.0
10	7.4	4.5			8.3	4.3	7.2	4.0	5.5	3.5
11	9.9	5.9			10.0	6.0	9.5	4.6	8.3	1.7
12	13.3	3.7			13.1	6.7	12.2	7.2	10.8	7.5
13	6.8	0.4			11.5	3.4	10.7	2.8	8.6	0.5
14	8.0	-0.2			8.5	1.9	7.6	-0.5	5.5	0.2
15	3.7	1.9			5.5	2.0	4.9	1.7	4.0	1.6
16	3.6	0.1			4.5	1.0	3.0	0.9	3.0	1.0
17	9.1	0.0			7.0	1.0	7.7	0.4	3.0	0.0
18	11.3	9.1			11.4	7.1	11.1	7.8	10.0	1.3
19	12.4	1.5			12.0	5.0	12.0	4.3	10.7	4.7
20	9.3	0.8			9.9	3.4	9.9	2.4	7.8	6.3
21	9.0	4.1			8.6	4.7	8.2	4.4	6.5	3.5
22	5.0	2.2			6.8	3.3	5.6	3.2	4.5	1.0
23	6.8	0.0			7.0	0.2	5.5	0.1	5.2	0.0
24	10.1	1.0			9.6	0.3	8.3	1.4	8.6	2.0
25	11.1	0.4			13.0	2.5	11.4	0.1	9.5	4.5
26	13.6	1.6			12.1	0.6	10.8	-0.1	14.5	2.5
27	10.0	1.2			10.0	2.7	8.9	2.2	11.0	4.7
28	6.0	-1.9			8.0	-0.3	5.5	-1.6	8.0	1.5
29	12.1	2.7			13.2	6.0	13.0	1.3	10.7	3.3
30	9.8	6.0			12.6	6.8	12.0	6.2	10.3	5.5
Moyennes	9.1	3.1			9.7	3.9	8.8	3.3	8.1	3.3

Décembre 1970

Jours du mois	LUXEMBOURG AEROPORT		GREVENMACHER		ESCH/ALZETTE		CLEMENCY		HULDANGE	
	MAXIMA	MINIMA	MAXIMA	MINIMA	MAXIMA	MINIMA	MAXIMA	MINIMA	MAXIMA	MINIMA
1	7.4	4.8			8.3	5.8	7.4	5.1	5.5	4.5
2	6.2	2.4			6.5	3.2	5.6	2.4	5.0	3.0
3	9.5	0.6			9.4	3.0	8.8	3.1	8.0	4.0
4	9.2	1.1			9.6	2.7	9.1	1.9	7.1	0.0
5	8.8	1.8			9.3	4.2	9.0	2.3	8.2	3.2
6	6.0	0.8			9.2	4.2	5.3	1.2	4.5	1.6
7	4.9	0.9			4.8	1.2	4.5	1.3	3.6	1.0
8	5.9	-0.5			5.5	0.1	4.9	-0.1	5.2	0.5
9	2.4	-0.1			3.1	0.0	3.3	-0.5	3.2	-1.1
10	4.8	1.6			4.3	1.5	4.0	2.0	3.2	1.5
11	2.0	-2.6			2.5	-0.9	2.1	-0.5	2.0	-0.5
12	4.0	-4.2			6.3	-2.6	3.7	-3.0	2.3	-2.2
13	4.2	-0.2			6.0	0.7	4.7	-1.2	4.0	1.5
14	6.3	0.4			5.9	3.2	5.0	2.3	4.7	2.0
15	4.0	-0.4			4.9	-0.1	3.3	-0.5	4.0	0.0
16	3.4	0.6			4.2	0.2	3.4	1.2	2.7	0.5
17	1.8	-3.1			2.5	-1.6	2.0	-1.7	1.0	-1.8
18	1.5	-1.0			2.5	-1.0	0.9	-1.1	2.0	-1.5
19	3.2	1.1			4.0	1.3	3.5	0.8	4.5	0.8
20	5.4	2.9			5.5	3.5	4.7	3.0	6.2	2.6
21	5.0	-1.8			5.0	-0.8	3.4	-0.7	3.5	-2.0
22	-0.4	-6.1			2.6	-3.2	-0.5	-3.9	-1.4	-4.0
23	-2.2	-9.2			-2.1	-8.5	-3.7	-9.0	-3.0	-11.5
24	-3.0	-9.6			-3.5	-10.5	-4.0	-10.4	-4.0	-12.9
25	-2.6	-5.8			-3.3	-6.0	-3.7	-6.6	-4.5	-9.2
26	-4.6	-7.8			-4.1	-7.4	-4.4	-7.5	-5.5	-8.4
27	-3.7	-9.2			-3.7	-9.2	-4.3	-8.9	-2.3	-10.2
28	-4.6	-6.7			-4.6	-6.4	-5.0	-6.4	-5.0	-7.5
29	-0.7	-5.4			-1.0	-5.2	-2.1	-5.7	-3.3	-7.0
30	-3.4	-5.8			-3.0	-4.8	-3.5	-5.0	-3.1	-6.5
31	-0.8	-12.4			-3.1	-12.0	-3.6	-13.7	-4.2	-16.0
Moyennes	2.6	-2.3			4.8	-1.5	2.1	-1.9	1.7	-2.4

OBSERVATIONS PLUVIOMETRIQUES

OBSERVATIONS PLUVIOMÉTRIQUES

Janvier 1970

PLUVIOMÈTRE A	ALTITUDES en m.	PRÉCIPITATIONS TOTALES en mm.	MAXIMUM en 24 heures		NOMBRE DE JOURS DE PLUIE				NOMBRE DE JOURS DE PLUIE TOTAL
				Jour	0,1-1 mm	1,1-10 mm	10,1-15 mm	15,1 et plus mm	
FOUHREN	322	66.8	15.6	27	3	16	-	1	20
TROINE	489	61.6	8.5	9	10	14	-	-	24
KEHMEN	488	79.3	15.8	27	2	16	1	1	20
HOSINGEN	501	65.0	17.8	27	4	15	-	1	20
ARSDORF	416	69.9	16.5	27	1	14	1	1	17
CLERVAUX	454	61.4	18.4	27	7	12	-	1	20
HULDANGE	519	63.0	17.3	27	2	16	-	1	19
BERLE	495	62.4	15.7	27	4	16	-	1	21
SAEUL	295	68.3	9.5	25	5	18	-	-	23
LORENTZWEILER	233	63.7	13.7	27	6	14	1	-	21
CLEMENCY	364	83.6	15.5	27	7	12	1	1	21
BELVAUX	340	90.6	18.5	24	2	12	2	1	17
ERMSDORF	250	73.8	18.2	27	1	17	-	1	19
KOERICH	266	83.0	14.9	27	3	16	2	-	21
ALTRIER	391	77.2	16.6	27	3	16	-	1	20
ETTELBRUCK	202	61.5	12.8	27	2	11	1	-	14
FINDEL/Aéroport	380	81.1	14.6	26	6	13	3	0	22
BONNEVOIE	251	71.6	14.0	27	4	15	1	-	20
BETTORN	300	83.6	15.0	27	2	20	1	-	23
BEGGEN	232	76.9	14.6	27	3	15	1	-	19
LUXEMBOURG (ville)	330	73.4	13.8	27	4	17	1	-	22
ROESER	273	77.9	15.0	27	2	15	1	-	18
ESCH/ALZETTE	348	82.2	14.9	25	3	13	3	-	19
CANACH	220	77.8	14.5	27	8	13	1	-	22
REMERSCHEM	161	71.8	16.8	27	3	11	1	1	16
ECHTERNACH	164	64.7	13.9	27	5	12	1	-	18
GREVENMACHER	144	85.8	23.0	24	1	9	1	2	13

Février 1970

PLUVIOMÈTRE A	ALTITUDES en m.	PRÉCIPITATIONS TOTALES en mm.	MAXIMUM en 24 heures		NOMBRE DE JOURS DE PLUIE				NOMBRE DE JOURS DE PLUIE TOTAL
				Jour	0,1-1 mm	1,1-10 mm	10,1-15 mm	15,1 et plus mm	
FOUHREN	322	171.0	28.2	9	3	15	4	2	24
TROINE	489	145.2	22.4	9	6	12	1	4	23
KEHMEN	488	169.7	29.5	9	2	15	2	3	22
HOSINGEN	501	162.4	25.9	9	4	14	2	4	24
ARSDORF	416	177.3	30.6	13	2	14	3	3	22
CLERVAUX	454	173.3	35.0	9	5	12	1	4	22
HULDANGE	519	143.6	26.8	9	6	15	-	3	24
BERLE	495	146.5	23.6	9	6	14	2	3	25
SAEUL	295	140.0	31.7	9	5	16	-	2	23
LORENTZWEILER	233	131.0	24.5	9	5	17	-	2	24
CLEMENCY	364	164.3	18.6	23	-	15	1	4	20
BELVAUX	340	205.5	28.0	13	4	11	1	6	22
ERMSDORF	250	146.0	30.4	9	4	18	-	2	24
KOERICH	266	158.5	25.2	9	3	13	4	2	22
ALTRIER	391	133.5	32.9	9	6	14	2	1	23
ETTELBRUCK	202	135.5	22.6	9	-	13	1	3	17
FINDEL/Aéroport	380	137.8	19.3	8	5	11	5	2	23
BONNEVOIE	251	139.8	22.2	13	6	14	2	2	24
BETTORN	300	166.5	33.5	9	3	16	4	2	25
BEGGEN	232	-	-	-	-	-	-	-	-
LUXEMBOURG (ville)	330	132.4	20.6	9	5	15	2	2	24
ROESER	273	142.6	21.9	13	2	15	3	2	22
ESCH/ALZETTE	348	185.3	21.5	13	2	14	2	4	22
CANACH	220	144.7	22.7	13	6	15	1	2	24
REMERSCHEM	161	122.0	19.3	13	1	14	2	1	18
ECHTERNACH	164	144.8	34.0	9	1	12	3	2	18
GREVENMACHER	144	118.7	26.5	9	-	16	-	2	18

OBSERVATIONS PLUVIOMÉTRIQUES

Mars 1970

PLUVIOMÈTRE A	ALTITUDES en m.	PRÉCIPITATIONS TOTALES en mm.	MAXIMUM en 24 heures		NOMBRE DE JOURS DE PLUIE				NOMBRE DE JOURS DE PLUIE TOTAL
				Jour	0,1-1 mm	1,1-10 mm	10,1-15 mm	15,1 et plus mm	
FOUHREN	322	89.0	19.4	25	6	10	1	2	19
TROINE	489	85.7	21.1	25	10	14	-	1	25
KEHMEN	488	86.4	14.9	25	4	13	3	-	20
HOSINGEN	501	78.9	15.1	25	8	12	-	1	21
ARSDORF	416	92.0	12.3	10/20	2	12	3	-	17
CLERVAUX	454	83.8	13.6	19	7	11	2	-	20
HULDANGE	519	82.4	13.4	18	5	11	3	-	19
BERLE	495	92.8	18.2	19	9	15	-	1	25
SAEUL	295	80.5	14.5	10	11	10	2	-	23
LORENTZWEILER	233	61.4	13.2	25	5	14	1	-	20
CLEMENCY	364	81.1	16.0	25	5	14	-	1	20
BELVAUX	340	92.5	15.5	25	5	10	2	1	18
ERMSDORF	250	73.2	15.7	25	7	14	-	1	22
KOERICH	266	83.3	14.0	25	5	14	2	-	21
ALTRIER	391	63.4	15.9	25	7	12	-	1	20
ETTELBRUCK	202	74.9	13.3	25	3	12	3	-	18
FINDEL/Aéroport	380	75.0	12.6	24	7	14	1	0	22
BONNEVOIE	251	67.0	16.3	25	11	11	-	1	23
BETTORN	300	80.5	16.8	10	5	13	1	1	20
BEGGEN	232	64.7	14.2	25	7	12	1	-	20
LUXEMBOURG (ville)	330	65.9	14.5	25	13	11	1	-	25
ROESER	273	69.4	16.8	25	13	10	-	1	24
ESCH/ALZETTE	348	85.6	21.8	25	4	13	1	1	19
CANACH	220	79.9	14.8	25	9	10	2	-	21
REMERSCHEN	161	77.2	16.6	25	4	10	1	1	16
ECHTERNACH	164	76.0	16.4	25	7	13	-	1	21
GREVENMACHER	144	71.3	15.0	25	-	10	2	-	12

Avril 1970

PLUVIOMÈTRE A	ALTITUDES en m.	PRÉCIPITATIONS TOTALES en mm.	MAXIMUM en 24 heures		NOMBRE DE JOURS DE PLUIE				NOMBRE DE JOURS DE PLUIE TOTAL
				Jour	0,1-1 mm	1,1-10 mm	10,1-15 mm	15,1 et plus mm	
FOUHREN	322	74.3	13.4	13	8	11	2	-	21
TROINE	489	84.6	19.2	13	4	17	-	1	22
KEHMEN	488	77.7	15.2	13	4	10	2	1	17
HOSINGEN	501	72.4	12.9	1	8	10	3	-	21
ARSDORF	416	95.0	17.6	13	3	11	2	1	17
CLERVAUX	454	76.2	12.5	13	9	13	2	-	24
HULDANGE	519	73.1	10.3	10	6	15	1	-	22
BERLE	495	80.3	13.6	13	9	9	3	-	21
SAEUL	295	82.3	14.3	13	9	10	2	-	21
LORENTZWEILER	233	83.1	13.5	26	12	10	3	-	25
CLEMENCY	364	113.1	19.2	13	3	15	2	2	22
BELVAUX	340	106.4	17.0	13	4	12	2	2	20
ERMSDORF	250	68.7	12.9	13	6	12	2	-	20
KOERICH	266	91.1	15.8	13	7	9	2	1	19
ALTRIER	391	77.0	16.2	26	6	10	2	1	19
ETTELBRUCK	202	63.7	12.2	13	3	12	2	-	17
FINDEL/Aéroport	380	97.0	18.7	12	8	8	4	1	21
BONNEVOIE	251	95.5	17.2	13	6	8	3	1	18
BETTORN	300	70.4	16.1	13	5	11	-	1	17
BEGGEN	232	104.4	18.8	13	5	11	2	2	20
LUXEMBOURG (ville)	330	93.9	16.5	13	10	11	2	1	24
ROESER	273	85.7	16.0	13	10	11	1	1	23
ESCH/ALZETTE	348	91.0	20.0	7	4	12	1	2	19
CANACH	220	87.5	17.5	7	6	10	1	2	19
REMERSCHEN	161	82.9	11.7	4	5	11	4	-	19
ECHTERNACH	164	77.5	15.6	26	2	11	2	1	16
GREVENMACHER	144	76.1	21.0	7	1	8	-	2	11

OBSERVATIONS PLUVIOMÉTRIQUES

Mai 1970

PLUVIOMÈTRE A	ALTITUDES en m.	PRÉCIPITATIONS TOTALES en mm.	MAXIMUM en 24 heures		NOMBRE DE JOURS DE PLUIE				NOMBRE DE JOURS DE PLUIE TOTAL
				Jour	0,1-1 mm	1,1-10 mm	10,1-15 mm	15,1 et plus mm	
FOUHREN	322	85.0	29.5	11	5	7	-	2	14
TROINE	489	70.4	23.2	11	3	8	-	1	12
KEHMEN	488	100.9	34.7	11	3	9	1	2	15
HOSINGEN	501	75.8	30.2	11	3	11	1	1	16
ARSDORF	416	140.2	71.5	9	1	9	-	3	13
CLERVAUX	454	69.4	27.0	11	5	8	1	1	15
HULDANGE	519	78.0	19.2	11	2	11	1	1	15
BERLE	495	102.7	33.0	11	2	10	2	1	15
SAEUL	295	99.5	42.0	11	1	9	-	2	12
LORENTZWEILER	233	115.3	50.6	11	4	10	-	2	16
CLEMENCY	364	87.7	28.0	12	2	7	-	2	11
BELVAUX	340	98.7	36.3	11	5	8	-	2	15
ERMSDORF	250	102.9	45.1	11	3	10	-	2	15
KOERICH	266	93.3	36.0	11	5	8	-	2	15
ALTRIER	391	143.4	65.0	11	4	12	-	2	18
ETTELBRUCK	202	98.6	39.4	11	2	8	1	2	13
FINDEL/Aéroport	380	128.0	84.9	11	5	9	0	3	17
BONNEVOIE	251	111.6	42.3	11	3	9	-	2	14
BETTBORN	300	107.4	31.8	11	3	7	-	3	13
BEGGEN	232	111.8	43.9	11	2	8	1	2	13
LUXEMBOURG (ville)	330	106.8	43.5	11	6	9	-	2	17
ROESER	273	121.8	60.0	11	6	8	-	2	16
ESCH/ALZETTE	348	89.0	27.9	12	1	9	-	2	12
CANACH	220	113.1	48.1	11	4	9	-	2	15
REMERSCHEN	161	134.1	53.8	11	6	7	1	2	16
ECHTERNACH	164	93.1	35.4	11	6	6	1	2	15
GREVENMACHER	144	100.2	40.2	11	-	10	-	2	12

Juin 1970

PLUVIOMÈTRE A	ALTITUDES en m.	PRÉCIPITATIONS TOTALES en mm.	MAXIMUM en 24 heures		NOMBRE DE JOURS DE PLUIE				NOMBRE DE JOURS DE PLUIE TOTAL
				Jour	0,1-1 mm	1,1-10 mm	10,1-15 mm	15,1 et plus mm	
FOUHREN	322	59.1	20.5	29	-	8	1	1	10
TROINE	489	61.6	23.0	10	2	8	-	1	11
KEHMEN	488	42.9	14.8	29	1	9	1	-	11
HOSINGEN	501	36.7	13.8	29	4	5	1	-	10
ARSDORF	416	46.1	9.3	29	1	8	-	-	9
CLERVAUX	454	75.2	32.5	10	4	6	1	1	12
HULDANGE	519	53.7	10.7	17	2	6	2	-	10
BERLE	495	50.6	9.8	17	1	9	-	-	10
SAEUL	295	40.0	11.3	17	4	8	1	-	13
LORENTZWEILER	233	34.1	10.3	17	4	7	1	-	12
CLEMENCY	364	63.8	22.0	10	4	5	1	1	11
BELVAUX	340	93.6	29.5	10	2	6	1	2	11
ERMSDORF	250	31.6	14.3	29	-	5	1	-	6
KOERICH	266	48.0	12.9	9	1	6	2	-	9
ALTRIER	391	42.7	17.2	17	1	5	-	1	7
ETTELBRUCK	202	45.6	12.4	23	1	5	2	-	8
FINDEL/Aéroport	380	59.0	15.8	16	4	8	0	1	13
BONNEVOIE	251	45.9	12.2	17	1	8	1	-	10
BETTBORN	300	49.0	16.5	23	2	7	-	1	10
BEGGEN	232	45.8	9.2	17	1	9	-	-	10
LUXEMBOURG (ville)	330	41.9	10.1	17	5	6	1	-	12
ROESER	273	73.7	33.3	10	1	5	1	1	8
ESCH/ALZETTE	348	153.5	43.3	10	1	4	1	4	10
CANACH	220	58.0	13.5	29	4	9	1	-	14
REMERSCHEN	161	62.5	14.5	29	3	7	3	-	13
ECHTERNACH	164	49.4	11.5	29	1	7	1	-	9
GREVENMACHER	144	69.0	22.5	10	1	4	2	1	8

OBSERVATIONS PLUVIOMÉTRIQUES

Juillet 1970

PLUVIOMÈTRE A	ALTITUDES en m.	PRÉCIPITATIONS TOTALES en mm.	MAXIMUM en 24 heures		NOMBRE DE JOURS DE PLUIE				NOMBRE DE JOURS DE PLUIE TOTAL
				Jour	0,1-1 mm	1,1-10 mm	10,1-15 mm	15,1 et plus mm	
FOUHREN	322	100.3	21.2	29	4	9	1	2	16
TROINE	489	135.1	54.5	29	2	10	3	1	16
KEHMEN	488	90.7	23.5	29	1	10	1	2	14
HOSINGEN	501	132.4	41.1	29	4	10	3	2	19
ARSDORF	416	97.5	30.2	29	6	9	-	2	17
CLERVAUX	454	139.0	55.3	29	2	9	3	2	16
HULDANGE	519	118.6	44.3	29	4	9	2	2	17
BERLE	495	121.1	50.3	29	8	8	1	2	19
SAEUL	295	90.2	25.3	29	3	12	-	2	17
LORENTZWEILER	233	100.2	35.9	29	7	13	-	2	22
CLEMENCY	364	119.8	50.6	29	4	13	1	1	19
BELVAUX	340	112.3	39.5	29	4	12	1	2	19
ERMSDORF	250	103.5	32.8	29	3	14	1	1	19
KOERICH	266	98.2	28.2	29	5	11	1	2	19
ALTRIER	391	105.0	28.0	29	3	12	1	2	18
ETTELBRUCK	202	88.5	25.4	29	3	8	1	2	14
FINDEL/Aéroport	380	101.9	36.2	28	5	13	0	2	20
BONNEVOIE	251	85.4	34.4	29	5	10	-	2	17
BETTORN	300	90.2	23.0	29	4	8	1	2	15
BEGGEN	232	89.8	30.6	29	6	10	-	2	18
LUXEMBOURG (ville)	330	95.5	39.0	29	8	10	-	2	20
ROESER	273	83.4	28.3	28	9	9	1	1	20
ESCH/ALZETTE	348	100.2	29.7	29	6	11	-	2	19
CANACH	220	80.5	20.2	29	6	13	-	2	21
REMERSCHE	161	81.9	21.2	25	4	12	1	1	18
ECHTERNACH	164	102.8	30.8	29	2	11	1	2	16
GREVENMACHER	144	104.3	31.0	29	2	11	-	2	15

Août 1970

PLUVIOMÈTRE A	ALTITUDES en m.	PRÉCIPITATIONS TOTALES en mm.	MAXIMUM en 24 heures		NOMBRE DE JOURS DE PLUIE				NOMBRE DE JOURS DE PLUIE TOTAL
				Jour	0,1-1 mm	1,1-10 mm	10,1-15 mm	15,1 et plus mm	
FOUHREN	322	69.9	27.8	4	3	7	-	1	11
TROINE	489	38.2	9.8	8	3	9	-	-	12
KEHMEN	488	46.4	12.9	8	1	7	1	-	9
HOSINGEN	501	55.5	29.7	8	6	5	-	1	12
ARSDORF	416	36.0	9.9	8	4	8	-	-	12
CLERVAUX	454	51.9	12.8	8	4	7	1	-	12
HULDANGE	519	48.3	9.9	7	1	10	-	-	11
BERLE	495	33.7	5.6	8	6	8	-	-	14
SAEUL	295	37.5	10.0	17	6	6	-	-	12
LORENTZWEILER	233	46.5	14.1	20	5	8	1	-	14
CLEMENCY	364	49.3	11.6	8	3	5	3	-	11
BELVAUX	340	48.5	10.1	17	1	9	1	-	11
ERMSDORF	250	39.9	10.5	17	5	6	1	-	12
KOERICH	266	33.1	10.1	17	6	7	1	-	14
ALTRIER	391	73.2	30.6	4	3	8	1	1	13
ETTELBRUCK	202	43.9	16.4	31	1	6	-	1	8
FINDEL/Aéroport	380	47.5	16.5	30	5	6	1	1	13
BONNEVOIE	251	56.3	14.8	8	3	8	2	-	13
BETTORN	300	52.6	15.5	8	3	8	-	1	12
BEGGEN	232	25.7	9.3	8	3	4	-	-	7
LUXEMBOURG (ville)	330	50.1	13.2	8	7	4	2	-	13
ROESER	273	63.8	30.4	8	1	9	-	1	11
ESCH/ALZETTE	348	52.8	11.0	4	3	11	1	-	15
CANACH	220	64.8	18.5	31	3	4	2	1	10
REMERSCHE	161	29.3	8.2	17	1	7	-	-	8
ECHTERNACH	164	77.5	14.6	31	2	7	3	-	12
GREVENMACHER	144	34.5	9.5	17	2	7	-	-	9

OBSERVATIONS PLUVIOMÉTRIQUES

Septembre 1970

PLUVIOMÈTRE A	ALTITUDES en m.	PRÉCIPITATIONS TOTALES en mm.	MAXIMUM en 24 heures		NOMBRE DE JOURS DE PLUIE				NOMBRE DE JOURS DE PLUIE TOTAL
				Jour	0,1-1 mm	1,1-10 mm	10,1-15 mm	15,1 et plus mm	
FOUHREN	322	51.7	24.2	11	6	5	-	1	12
TROINE	489	45.2	12.7	16	4	5	1	-	10
KEHMEN	488	42.9	17.6	11	2	5	1	1	9
HOSINGEN	501	64.5	18.5	11	5	3	3	1	12
ARSDORF	416	53.6	16.6	11	3	4	2	1	10
CLERVAUX	454	46.6	16.0	11	5	5	-	1	11
HULDANGE	519	42.1	11.8	11	5	8	1	-	14
BERLE	495	50.7	15.4	11	4	7	1	1	13
SAEUL	295	51.7	22.7	11	4	7	-	1	12
LORENTZWEILER	233	45.3	15.4	11	6	5	-	2	13
CLEMENCY	364	58.7	15.2	11	1	7	1	1	10
BELVAUX	340	57.5	20.8	11	2	6	1	1	10
ERMSDORF	250	53.9	20.4	11	4	7	1	1	13
KOERICH	266	51.9	21.1	11	6	6	-	1	13
ALTRIER	391	40.2	10.5	11	7	6	1	-	14
ETTELBRUCK	202	63.9	20.2	30	3	4	-	2	9
FINDEL/Aéroport	380	74.7	14.8	3	1	10	2	0	13
BONNEVOIE	251	31.1	13.7	11	7	5	1	-	13
BETTBORN	300	45.8	19.7	11	4	4	-	1	9
BEGGEN	232	34.2	12.6	11	2	6	1	-	9
LUXEMBOURG (ville)	330	43.7	12.4	11	7	7	1	-	15
ROESER	273	43.9	9.6	29	3	8	-	-	11
ESCH/ALZETTE	348	44.1	13.3	11	4	7	1	-	12
CANACH	220	34.5	10.9	11	5	6	1	-	12
REMERSCHEN	161	28.5	8.0	11	2	7	-	-	9
ECHTERNACH	164	51.9	13.2	11	1	5	2	-	8
GREVENMACHER	144	28.9	8.4	11	1	7	-	-	8

Octobre 1970

PLUVIOMÈTRE A	ALTITUDES en m.	PRÉCIPITATIONS TOTALES en mm.	MAXIMUM en 24 heures		NOMBRE DE JOURS DE PLUIE				NOMBRE DE JOURS DE PLUIE TOTAL
				Jour	0,1-1 mm	1,1-10 mm	10,1-15 mm	15,1 et plus mm	
FOUHREN	322	81.4	24.1	7	8	9	-	2	19
TROINE	489	113.1	13.4	4	2	9	5	-	16
KEHMEN	488	65.8	19.8	7	7	9	1	1	18
HOSINGEN	501	75.7	18.7	7	7	10	1	1	19
ARSDORF	416	57.1	19.6	7	4	10	-	1	15
CLERVAUX	454	90.9	15.5	7	6	9	2	1	18
HULDANGE	519	85.4	12.6	3	5	10	2	-	17
BERLE	495	66.8	13.4	7	8	11	2	-	21
SAEUL	295	79.0	30.0	7	9	5	1	2	17
LORENTZWEILER	233	69.6	22.0	7	10	5	1	2	18
CLEMENCY	364	60.8	25.3	7	5	9	-	1	15
BELVAUX	340	70.2	26.7	7	6	7	1	1	15
ERMSDORF	250	76.1	23.1	7	6	11	-	2	19
KOERICH	266	62.9	24.5	7	9	5	2	1	17
ALTRIER	391	62.2	14.1	3	9	7	2	-	18
ETTELBRUCK	202	54.5	24.8	7	5	8	-	1	14
FINDEL/Aéroport	380	53.1	27.5	7	8	7	0	2	17
BONNEVOIE	251	63.0	21.0	7	10	7	1	1	19
BETTBORN	300	64.2	19.6	7	7	7	2	1	17
BEGGEN	232	63.1	21.3	7	7	5	1	1	14
LUXEMBOURG (ville)	330	59.2	25.0	7	11	8	-	1	20
ROESER	273	59.2	31.8	6	6	7	-	1	14
ESCH/ALZETTE	348	90.6	23.0	7	4	7	1	2	14
CANACH	220	77.4	24.1	7	8	6	1	2	17
REMERSCHEN	161	70.0	24.4	7	7	6	1	1	15
ECHTERNACH	164	47.3	17.6	7	4	8	-	1	13
GREVENMACHER	144	67.0	20.2	7	3	6	1	1	11

OBSERVATIONS PLUVIOMÉTRIQUES

Novembre 1970

PLUVIOMÈTRE A	ALTITUDES en m.	PRÉCIPITATIONS TOTALES en mm.	MAXIMUM en 24 heures		NOMBRE DE JOURS DE PLUIE				NOMBRE DE JOURS DE PLUIE TOTAL
				Jour	0,1-1 mm	1,1-10 mm	10,1-15 mm	15,1 et plus mm	
FOUHREN	322	68.5	15.1	18	6	11	1	1	19
TROINE	489	82.9	18.6	19	3	10	1	1	15
KEHMEN	488	90.9	27.7	19	5	10	-	2	17
HOSINGEN	501	89.1	19.8	19	10	9	2	1	22
ARSDORF	416	96.0	27.4	19	5	9	1	2	17
CLERVAUX	454	78.1	18.5	19	10	11	1	1	23
HULDANGE	519	67.8	7.5	18/21	5	16	-	-	21
BERLE	495	83.8	21.2	19	10	11	2	1	24
SAEUL	295	69.6	13.9	18	9	9	3	-	21
LORENTZWEILER	233	53.8	10.2	18	9	12	1	-	22
CLEMENCY	364	68.3	14.9	18	5	13	2	-	20
BELVAUX	340	76.1	16.4	19	3	12	1	2	18
ERMSDORF	250	56.6	11.2	21	5	12	1	-	18
KOERICH	266	60.6	12.7	18	7	10	3	-	20
ALTRIER	391	70.2	13.2	19	1	15	2	-	18
ETTELBRUCK	202	57.0	13.5	19	3	9	2	-	14
FINDEL/Aéroport	380	74.2	14.6	18	6	11	4	-	21
BONNEVOIE	251	59.5	10.4	18	5	12	1	-	18
BETTBORN	300	64.0	13.4	18	5	9	2	-	16
BEGGEN	232	47.4	11.4	18	6	10	1	-	17
LUXEMBOURG (ville)	330	54.5	12.5	18	10	8	2	-	20
ROESER	273	58.4	15.8	18	6	9	1	1	17
ESCH/ALZETTE	348	95.9	31.2	18	3	13	1	1	18
CANACH	220	59.5	13.2	19	6	12	1	-	19
REMERSCHEN	161	23.9	3.8	18	3	10	-	-	13
ECHTERNACH	164	61.4	16.2	19	4	12	-	1	17
GREVENMACHER	144	53.4	12.4	19	5	10	1	-	16

Décembre 1970

PLUVIOMÈTRE A	ALTITUDES en m.	PRÉCIPITATIONS TOTALES en mm.	MAXIMUM en 24 heures		NOMBRE DE JOURS DE PLUIE				NOMBRE DE JOURS DE PLUIE TOTAL
				Jour	0,1-1 mm	1,1-10 mm	10,1-15 mm	15,1 et plus mm	
FOUHREN	322	43.3	8.2	5	3	10	-	-	13
TROINE	489	52.4	17.9	1	1	4	1	-	7
KEHMEN	488	41.3	12.2	3	5	6	1	-	12
HOSINGEN	501	47.1	9.8	1	7	10	-	-	17
ARSDORF	416	56.3	10.9	1	-	9	1	-	10
CLERVAUX	454	53.7	10.9	2	5	9	1	-	15
HULDANGE	519	52.9	14.6	3	5	8	2	-	15
BERLE	495	47.9	8.8	1	13	9	-	-	22
SAEUL	295	41.2	11.3	1	7	8	1	-	16
LORENTZWEILER	233	42.6	11.2	1	8	7	1	-	16
CLEMENCY	364	68.0	15.5	1	11	6	1	1	19
BELVAUX	340	68.1	19.5	1	3	6	2	1	12
ERMSDORF	250	46.9	9.8	5	4	9	-	-	13
KOERICH	266	56.4	13.0	1	4	8	1	-	13
ALTRIER	391	52.3	10.7	1	7	7	3	-	17
ETTELBRUCK	202	35.2	9.8	3	3	7	-	-	10
FINDEL/Aéroport	380	42.6	14.5	1	11	7	1	-	19
BONNEVOIE	251	49.3	9.4	1	6	9	-	-	15
BETTBORN	300	41.0	9.0	5	6	8	-	-	14
BEGGEN	232	36.5	10.2	5	-	6	1	-	7
LUXEMBOURG (ville)	330	56.5	13.8	1	12	9	1	-	22
ROESER	273	31.1	6.7	4	8	6	-	-	14
ESCH/ALZETTE	348	55.8	13.0	1	2	6	1	-	9
CANACH	220	50.1	10.9	1	6	7	1	-	14
REMERSCHEN	161	51.8	15.2	1	4	6	1	1	12
ECHTERNACH	164	48.1	11.2	1	3	7	1	-	11
GREVENMACHER	144	46.3	10.6	1	2	6	2	-	10

**QUANTITÉ DE PLUIE RECUEILLIE
PAR LES STATIONS MÉTÉOROLOGIQUES ET PLUVIOMÉTRIQUES EN 1970**

PLUVIOMÈTRE À	I	II	III	IV	V	VI	VII	VIII	IX	X	XI	XII	QUANTITÉ PLUIE	NOMBRE DE JOURS DE PLUIE
Fouhren	66.8	171.0	89.0	74.3	85.0	59.1	100.3	69.9	51.7	81.4	68.5	43.3	960.3	198
Troine	61.6	145.2	85.7	84.6	70.4	61.6	135.1	38.2	45.2	113.1	82.9	52.4	976.0	193
Kehmen	79.3	169.7	86.4	77.7	100.9	42.9	90.7	46.4	42.9	65.8	90.9	41.3	934.9	184
Hosingen	65.0	162.4	78.9	72.4	75.8	36.7	132.4	55.5	64.5	75.7	89.1	47.1	955.5	213
Arsdorf	69.9	177.3	92.0	95.0	140.2	46.1	97.5	36.0	53.6	57.1	96.0	56.3	1017.0	176
Clerveaux	61.4	173.3	83.6	76.2	69.4	75.2	139.0	51.9	46.6	90.9	78.1	53.7	999.3	208
Huldange	63.0	143.6	82.4	73.1	78.0	53.7	118.6	48.3	42.1	85.4	67.8	52.9	908.9	204
Berlé	62.4	146.5	92.8	80.3	102.7	50.6	121.1	33.7	50.7	66.8	83.8	47.9	939.3	230
Saoul	68.3	140.0	80.5	82.3	99.5	40.0	90.2	37.5	51.7	79.0	69.6	41.2	879.8	210
Lorentzweiler	63.7	131.0	61.4	83.1	115.3	34.1	100.2	46.5	45.3	69.6	53.8	42.6	846.6	223
Clémency	83.6	164.3	81.1	113.1	87.7	63.8	119.8	49.3	58.7	60.8	68.3	68.0	1018.5	199
Belvaux	90.6	205.5	92.5	106.4	98.7	93.6	112.3	48.5	57.5	70.2	76.1	68.1	1120.0	188
Ermsdorf	73.8	146.0	73.2	68.7	102.9	31.6	103.5	39.9	53.9	76.1	56.6	46.9	873.1	200
Koerich	83.0	158.5	83.3	91.1	93.3	48.0	98.2	33.1	51.9	62.9	60.6	56.4	920.3	203
Altrier	77.2	133.5	63.4	77.0	143.4	42.7	105.0	73.2	40.2	62.2	70.2	52.3	942.3	205
Ettelbruck	61.5	135.5	74.9	63.7	98.6	45.6	88.5	43.9	63.9	54.5	57.0	35.2	822.8	156
Findel/Aéroport	81.1	137.8	75.0	97.0	128.0	59.0	101.9	47.5	74.7	53.1	74.2	42.6	971.9	221
Bonnevoie	71.6	139.8	67.0	95.5	111.6	45.9	85.4	56.3	31.1	63.0	59.5	49.3	876.0	204
Bettborn	83.6	166.5	80.5	70.4	107.4	49.0	90.2	52.6	45.8	64.2	64.0	41.0	915.2	191
Beggen	76.9	-	64.7	104.4	111.8	45.8	89.8	25.7	34.2	63.1	47.4	36.5	-	-
Luxembourg/ville	73.4	132.4	65.9	93.9	106.8	41.9	95.5	50.1	43.7	59.2	54.5	56.5	873.8	234
Roeser	77.9	142.6	69.4	85.7	121.8	73.7	83.4	63.8	43.9	59.2	58.4	31.1	910.9	198
Esch/Alzette	82.2	185.3	85.6	91.0	89.0	153.5	100.2	52.8	44.1	90.6	95.9	55.8	1126.0	188
Canach	77.8	144.7	79.9	87.5	113.1	58.0	80.5	64.8	34.5	77.4	59.5	50.1	927.8	208
Remerschen	71.8	122.0	77.2	82.9	134.1	62.5	81.9	29.3	28.5	70.0	23.9	51.8	835.9	173
Echternach	64.7	144.8	76.0	77.5	93.1	49.4	102.8	77.5	51.9	47.3	61.4	48.1	894.5	174
Grevenmacher	85.8	118.7	71.3	76.1	100.2	69.0	104.3	34.5	28.9	67.0	53.4	46.3	955.5	143

TEMPERATURES DU SOL

MESURES AUPRES DE DIFFERENTES
STATIONS METEOROLOGIQUES

TEMPÉRATURES DU SOL

Juillet 1970

JOURS DU MOIS	TEMPER. MIN. AU RAS DU SOL	LUXEMBOURG/VILLE (Altitude : 330 m) Profondeur en Cm.					TEMPER. MIN. AU RAS DU SOL	ECHTERNACH (Altitude : 164 m.) Profondeur en Cm.					TEMPER. MIN. AU RAS DU SOL	CLERVAUX (Altitude : 454 m.) Profondeur en Cm.				
		5	15	30	50	100		5	15	30	50	100		5	15	30	50	100
1	9.0	12.7	12.7	13.2	13.9	14.6	8.0	16.2	16.4	16.9	17.5	17.2	7.0	13.8	13.5	13.4	13.9	13.3
2	9.0	12.0	12.2	12.8	13.6	14.3	8.0	15.6	15.9	16.3	16.9	17.0	7.5	14.0	13.6	13.4	13.5	13.0
3	9.4	12.3	12.4	12.7	13.2	13.9	9.0	16.4	16.4	16.1	16.5	16.6	9.0	14.2	13.7	13.5	13.4	12.9
4	9.0	13.9	13.3	12.9	13.2	13.7	9.0	16.7	16.5	16.2	16.3	16.4	8.6	14.1	13.6	13.5	13.3	12.7
5	11.5	14.7	14.2	13.8	13.6	13.6	12.0	17.8	17.5	16.6	16.4	16.0	10.7	14.6	14.0	13.8	13.3	12.7
6	12.0	17.0	16.3	15.6	14.4	13.6	12.5	21.2	20.0	17.9	17.0	16.0	14.5	17.2	16.0	15.3	13.5	12.5
7	12.5	20.8	18.3	16.3	15.2	14.0	12.0	23.8	22.3	19.5	17.9	16.2	11.0	18.8	17.5	16.9	14.4	12.6
8	12.0	20.7	19.5	18.3	16.7	14.4	11.0	23.4	22.1	19.9	18.7	16.4	13.7	19.0	18.1	17.7	15.2	13.0
9	13.8	18.6	18.1	17.6	16.5	14.8	10.5	21.5	20.8	19.7	18.9	16.6	12.0	17.8	17.2	16.8	15.3	13.2
10	9.0	18.4	17.7	16.9	16.2	14.8	7.0	21.1	20.7	19.6	18.9	16.8	6.5	17.2	16.5	16.2	15.1	13.4
11	10.5	16.2	15.8	15.6	15.4	14.9	9.0	19.4	19.6	19.1	18.8	16.9	10.0	16.9	16.5	16.1	15.1	13.4
12	11.0	20.5	19.3	17.9	16.1	14.9	9.0	21.1	21.5	20.2	18.9	17.0	9.0	17.8	16.9	16.6	15.0	13.5
13	10.5	21.7	20.3	18.5	16.7	15.0	7.0	23.2	22.2	20.4	19.3	17.0	8.0	18.4	17.6	17.4	15.4	13.5
14	10.5	16.9	17.0	17.0	16.8	15.2	6.0	19.5	20.0	19.9	19.5	17.0	6.6	16.2	16.3	16.4	15.7	13.7
15	8.0	14.0	14.2	14.6	15.3	15.1	7.0	17.5	18.0	18.3	18.7	17.0	7.4	14.6	14.4	14.4	14.8	13.7
16	9.0	12.5	12.7	13.3	14.3	14.7	9.5	16.3	16.9	17.4	17.9	16.9	7.9	13.3	13.2	13.3	14.0	13.6
17	8.7	12.7	12.6	12.8	13.6	14.3	9.0	16.3	16.5	16.6	17.1	16.9	7.0	13.2	12.8	12.8	13.4	13.3
18	7.4	14.6	13.9	13.4	13.8	13.9	5.0	19.0	18.1	16.8	16.7	16.8	3.5	13.4	12.9	12.8	13.1	13.0
19	11.8	14.9	14.6	14.3	14.0	13.8	9.0	21.7	18.1	17.3	17.1	16.7	9.8	14.3	13.8	13.7	13.2	12.8
20	12.2	13.8	13.9	14.1	14.1	13.9	10.0	17.0	17.3	17.2	17.2	16.5	8.0	14.3	13.9	13.7	13.4	12.8
21	6.0	14.3	14.8	13.8	13.6	13.8	3.5	16.4	16.9	16.5	16.7	16.4	2.5	13.7	13.1	13.1	13.1	12.7
22	8.6	15.1	14.5	13.8	13.6	13.6	5.0	18.5	18.3	16.5	16.4	16.3	5.6	14.4	13.7	13.6	13.1	12.6
23	8.0	15.3	15.0	14.4	14.0	13.6	5.5	20.3	19.6	17.4	16.8	16.3	4.6	14.6	14.0	13.7	13.2	12.6
24	13.8	17.9	17.1	16.1	14.9	13.8	12.0	22.4	21.7	19.0	17.7	16.4	11.5	15.8	15.2	14.9	13.5	12.6
25	12.0	14.5	14.5	14.9	15.0	14.0	12.0	17.1	18.2	18.0	17.9	16.5	9.5	15.1	14.7	14.6	14.0	12.7
26	9.5	14.1	13.8	13.8	14.1	14.0	11.0	18.0	18.1	17.1	17.2	16.5	9.0	14.6	14.1	14.0	13.5	12.8
27	13.6	16.9	16.0	15.3	14.6	14.0	14.0	18.0	20.7	18.3	17.5	16.5	12.4	16.1	15.2	14.8	13.6	12.8
28	13.5	19.9	18.5	16.9	15.6	14.2	11.5	24.8	23.1	19.6	18.2	16.6	10.4	17.2	16.2	15.8	14.1	12.8
29	15.0	18.1	17.9	17.6	16.5	14.5	10.5	20.6	20.8	19.8	19.0	16.7	14.6	17.9	17.2	16.8	15.1	12.1
30	10.0	18.2	17.9	17.1	16.3	14.8	10.0	22.3	21.2	19.6	18.9	16.8	7.5	17.2	16.6	16.4	15.2	12.5
31	12.3	18.8	17.9	17.2	16.3	14.9	10.0	23.5	22.9	20.2	19.3	16.9	9.4	17.6	16.8	16.5	15.2	13.6

Août 1970

JOURS DU MOIS	TEMPER. MIN. AU RAS DU SOL	LUXEMBOURG/VILLE (Altitude : 330 m) Profondeur en Cm.					TEMPER. MIN. AU RAS DU SOL	ECHTERNACH (Altitude : 164 m.) Profondeur en Cm.					TEMPER. MIN. AU RAS DU SOL	CLERVAUX (Altitude : 454 m.) Profondeur en Cm.				
		5	15	30	50	100		5	15	30	50	100		5	15	30	50	100
1	14.4	20.6	19.5	18.3	17.0	15.0	12.0	27.8	24.0	21.3	19.8	17.0	12.5	18.1	17.4	17.0	15.5	13.7
2	14.0	20.8	19.8	18.8	17.5	15.3	11.0	25.7	23.4	21.7	20.3	17.5	11.9	18.2	17.5	17.1	15.6	13.9
3	15.2	21.1	20.1	19.3	18.0	15.5	10.5	25.7	24.2	21.9	20.7	18.0	13.3	18.6	17.9	17.5	15.9	14.0
4	14.0	21.2	20.2	19.3	18.0	15.8	14.5	24.9	23.6	21.7	20.7	18.3	12.2	18.7	17.9	17.5	16.0	14.1
5	15.4	22.7	21.3	20.1	18.5	16.0	15.0	26.2	24.5	22.1	20.9	18.5	13.0	19.3	18.5	18.1	16.2	14.2
6	15.5	22.6	21.5	20.5	18.9	16.4	15.0	26.9	25.7	22.8	21.3	18.3	13.6	20.0	19.1	18.8	16.6	14.5
7	16.8	21.4	20.9	20.4	19.2	16.6	15.0	25.1	24.3	22.7	21.6	18.5	14.0	20.2	19.6	19.0	16.9	14.6
8	15.5	18.6	18.6	18.8	18.8	16.8	14.5	21.5	21.9	21.7	21.3	18.6	11.6	19.2	18.7	18.5	17.0	14.8
9	11.5	18.0	18.1	17.9	17.5	16.6	10.5	20.3	20.9	20.2	20.4	18.5	10.0	18.1	17.7	17.5	16.7	15.0
10	12.0	16.1	16.3	16.7	17.0	16.4	10.5	17.3	18.5	19.2	19.6	18.5	10.6	16.9	16.7	16.8	16.4	14.9
11	13.4	15.8	15.7	16.1	16.1	16.1	13.5	19.5	20.0	18.9	19.0	18.4	13.5	17.0	16.5	16.4	15.8	14.8
12	9.0	17.5	16.6	16.4	15.9	15.8	8.0	21.5	20.7	19.0	18.6	18.3	5.0	16.8	16.5	16.3	15.6	14.6
13	8.8	18.3	17.3	16.6	16.1	15.7	7.5	21.5	22.6	19.3	19.4	18.1	7.4	17.8	17.3	17.1	15.8	14.5
14	15.4	19.1	18.6	17.9	16.9	15.7	13.0	20.3	20.7	19.9	19.3	18.0	14.4	18.5	18.1	17.8	16.1	14.5
15	10.5	18.3	18.0	17.6	16.9	15.7	9.0	21.6	21.0	19.6	19.2	18.0	8.0	17.4	17.1	17.0	16.1	14.6
16	14.0	16.7	16.5	16.6	16.7	15.6	13.0	20.0	20.0	19.3	19.2	18.0	11.6	16.6	16.4	16.4	15.9	14.6
17	8.2	14.6	14.6	14.9	15.7	15.7	7.5	16.8	17.9	18.2	18.6	17.9	5.9	15.1	14.9	15.0	15.3	14.5
18	6.0	15.0	14.3	14.2	14.9	15.4	5.0	18.8	18.2	17.5	17.9	17.9	3.5	14.2	14.1	14.3	14.8	14.4
19	10.5	15.7	15.1	14.9	14.9	15.1	8.0	18.6	18.6	17.8	17.9	17.8	8.4	15.9	15.3	15.1	14.6	14.1
20	12.5	15.7	15.4	15.4	15.3	15.0	13.5	17.9	18.4	18.0	18.1	17.6	11.5	16.1	15.7	15.5	14.8	14.0
21	9.0	15.2	14.6	14.6	15.0	15.0	7.0	17.1	17.3	17.3	17.7	17.5	5.6	15.1	15.0	14.9	14.7	14.0
22	8.0	13.7	13.6	14.7	14.5	14.9	7.0	16.9	17.3	17.0	17.4	17.4	5.0	14.7	14.5	14.6	14.6	14.0
23	8.8	15.3	14.5	14.1	14.2	14.7	7.5	18.2	18.2	17.2	17.4	17.3	5.5	14.0	13.9	14.0	14.3	13.8
24	9.5	16.2	15.3	14.8	14.5	14.6	10.5	18.4	18.8	17.9	17.6	17.3	8.5	15.5	14.9	14.5	14.0	13.7
25	9.0	17.1	15.9	15.3	14.9	14.6	9.5	18.9	19.2	17.9	17.7	17.4	7.5	15.9	15.5	15.3	14.3	13.6
26	10.5	18.2	17.1	16.2	15.5	14.7	8.0	19.1	19.3	18.5	18.0	17.4	7.7	16.2	15.9	15.8	14.6	13.6
27	11.0	18.3	17.1	16.6	15.8	14.9	7.5	18.9	19.3	19.3	18.4	17.5	8.5	16.4	16.1	16.0	14.9	13.7
28	11.0	19.3	18.1	17.1	16.2	15.0	7.5	19.0	19.8	18.8	18.5	17.4	8.4	16.5	16.2	16.2	14.9	13.7
29	13.4	18.2	17.6	17.3	16.6	15.2	9.5	18.9	19.4	18.9	18.7	17.4	11.0	17.1	16.7	16.5	15.1	13.8
30	15.5	18.3	17.5	17.0	16.4	15.4	15.5	20.5	20.5	19.3	18.9	17.5	14.4	17.7	17.1	16.7	15.2	13.9
31	13.4	17.9	17.3	17.2	16.6	15.4	13.0	19.2	19.2	18.9	18.8	17.5	8.9	17.0	16.6	16.4	15.3	14.0

TEMPÉRATURES DU SOL

Septembre 1970

JOURS DU MOIS	TEMPER. MIN. AU RAS DU SOL	LUXEMBOURG/VILLE (Altitude : 330 m) Profondeur en Cm.					TEMPER. MIN. AU RAS DU SOL	ECHTERNACH (Altitude : 164 m.) Profondeur en Cm.					TEMPER. MIN. AU RAS DU SOL	CLERVAUX (Altitude : 454 m.) Profondeur en Cm.				
		5	15	30	50	100		5	15	30	50	100		5	15	30	50	100
		1	13.5	17.3	16.8	16.7		16.6	15.6	12.0	16.8	17.8		18.1	18.5	17.5	11.5	16.6
2	7.6	15.7	15.7	15.6	15.6	15.5	5.5	15.6	16.5	16.8	17.7	17.5	2.5	14.8	14.7	14.9	15.0	14.1
3	12.2	15.5	15.2	15.3	15.5	15.2	9.5	16.6	17.3	16.9	17.5	17.5	7.0	15.4	15.1	15.0	14.7	14.0
4	11.0	14.7	14.5	14.8	15.1	15.1	9.5	16.2	16.6	16.7	17.3	17.4	9.5	14.7	14.5	14.5	14.5	13.9
5	14.0	16.1	16.0	15.4	15.1	14.9	13.5	17.8	18.4	17.3	17.3	17.4	12.0	15.8	15.3	15.0	14.5	13.8
6	13.0	16.7	16.1	15.7	15.5	14.9	10.5	17.3	17.7	17.6	17.5	17.3	10.9	15.8	15.6	15.5	14.6	13.7
7	9.5	17.1	16.3	15.8	15.6	15.0	7.5	17.7	18.6	17.6	17.6	17.2	6.0	15.7	15.6	15.6	14.6	13.7
8	13.6	16.3	16.1	16.1	15.9	15.0	9.0	17.4	17.7	17.6	17.7	17.1	11.4	16.1	15.8	15.7	14.9	13.7
9	13.5	16.1	15.8	15.6	15.5	15.1	13.0	17.8	18.3	17.5	17.5	17.1	10.8	15.9	15.5	15.3	14.7	13.8
10	13.5	14.8	14.9	15.3	15.5	15.1	12.5	15.9	16.4	17.0	17.5	17.0	10.0	14.5	14.5	14.6	14.6	13.7
11	9.5	13.9	13.5	14.0	14.5	14.9	9.5	14.7	15.2	15.7	16.9	17.0	8.6	13.9	13.7	13.8	14.1	13.6
12	8.5	12.8	12.9	13.1	14.0	14.7	7.5	14.2	14.8	15.2	16.2	17.0	5.9	13.1	13.1	13.1	13.8	13.5
13	9.4	13.2	13.2	13.1	13.5	14.4	9.5	13.2	13.9	14.7	15.8	17.0	7.6	12.8	12.7	12.8	13.3	13.4
14	10.8	13.1	12.9	13.1	13.5	14.2	10.5	14.8	15.1	14.8	15.5	16.7	9.0	13.2	12.9	12.0	13.2	13.2
15	10.8	14.4	13.9	13.7	13.7	14.0	9.5	15.7	16.0	15.0	15.5	16.5	9.5	14.3	13.7	13.4	13.2	13.0
16	9.0	12.1	12.5	13.1	13.6	14.0	6.5	12.5	13.3	14.6	15.6	16.3	6.5	12.6	12.7	12.9	13.3	13.0
17	5.6	12.0	11.8	12.1	12.9	13.8	4.0	13.3	13.7	14.1	14.8	16.0	1.6	12.1	12.0	12.1	12.8	13.0
18	6.0	14.4	13.5	13.0	13.0	13.6	6.0	14.8	15.1	14.4	14.7	15.8	4.0	12.5	12.4	12.4	12.7	12.8
19	8.0	15.7	14.9	14.2	13.6	13.6	7.5	14.8	15.6	14.8	15.1	15.8	5.5	13.4	13.2	13.1	12.8	12.7
20	9.0	15.9	15.1	14.6	14.2	13.8	6.5	17.2	16.7	15.9	15.4	15.7	6.0	13.8	13.5	13.4	13.0	12.7
21	11.0	17.3	16.2	15.5	14.8	14.0	10.5	16.6	17.6	16.2	15.9	15.6	8.0	14.9	14.3	14.0	13.1	12.6
22	13.0	15.1	14.9	15.1	15.1	14.2	8.5	16.7	17.0	16.5	16.3	15.5	12.4	15.1	14.7	14.5	13.5	12.7
23	5.0	14.7	13.9	14.0	14.3	14.3	1.5	12.3	13.5	14.6	15.7	15.0	0.4	11.8	12.1	12.5	13.3	12.7
24	4.4	14.1	13.4	13.1	13.6	14.0	3.0	12.8	13.6	14.0	15.2	15.5	-0.1	10.9	11.1	11.5	12.6	12.7
25	4.8	14.0	13.2	13.1	13.3	13.7	2.0	12.8	13.4	13.9	14.7	15.4	2.6	11.4	11.3	11.5	12.2	12.5
26	8.0	14.3	13.6	13.4	13.5	13.6	6.0	14.1	14.9	14.3	14.7	15.4	6.0	13.1	12.6	12.4	12.2	12.3
27	8.5	15.1	14.2	13.7	13.6	13.6	6.5	16.2	15.8	14.5	14.8	15.4	6.5	13.2	13.0	12.8	12.5	12.2
28	7.0	15.2	14.4	14.1	13.9	13.6	7.0	13.8	14.8	14.6	15.0	15.3	5.2	12.4	12.4	12.5	12.5	12.2
29	4.3	14.1	13.7	13.5	13.5	13.6	0.5	11.8	12.7	14.8	14.6	15.3	1.0	11.1	11.3	11.6	12.3	12.2
30	11.5	13.0	12.9	13.1	13.4	13.5	6.0	12.9	13.7	13.5	14.3	15.2	8.0	12.3	12.0	11.9	12.1	12.1

Octobre 1970

JOURS DU MOIS	TEMPER. MIN. AU RAS DU SOL	LUXEMBOURG/VILLE (Altitude : 330 m) Profondeur en Cm.					TEMPER. MIN. AU RAS DU SOL	ECHTERNACH (Altitude : 164 m.) Profondeur en Cm.					TEMPER. MIN. AU RAS DU SOL	CLERVAUX (Altitude : 454 m.) Profondeur en Cm.				
		5	15	30	50	100		5	15	30	50	100		5	15	30	50	100
		1	8.5	12.1	11.9	12.1		12.8	13.3	8.5	12.7	13.3		13.4	14.2	15.0	8.3	11.5
2	8.0	11.5	11.5	12.0	12.5	13.2	7.5	12.2	13.0	13.3	14.0	14.8	8.0	11.4	11.2	11.2	11.8	12.0
3	5.5	9.9	10.0	10.4	11.7	13.0	5.0	10.1	10.7	11.8	13.4	14.7	4.0	9.0	9.2	9.6	11.3	11.8
4	5.8	9.3	9.4	9.9	11.1	12.7	6.0	10.3	10.9	11.5	12.9	14.5	5.0	9.1	9.0	9.2	10.7	11.6
5	10.0	10.9	10.7	10.8	11.2	12.4	9.5	12.3	12.8	12.3	12.7	14.5	9.3	10.8	10.4	10.3	10.6	11.4
6	9.5	12.1	11.6	11.7	11.6	12.3	9.5	13.2	13.7	12.8	13.1	14.3	10.0	11.6	11.1	10.8	10.9	11.2
7	9.0	11.2	11.2	11.5	11.8	12.4	9.0	12.6	13.1	12.9	13.3	14.2	7.5	11.0	10.7	10.7	11.0	11.2
8	8.8	11.1	11.1	11.2	11.6	12.4	7.5	12.9	12.6	12.8	13.2	14.0	8.4	11.3	10.9	10.8	11.0	11.2
9	9.4	11.3	11.2	11.4	11.6	12.3	9.0	12.7	13.1	12.7	13.2	14.0	7.7	11.1	10.8	10.7	11.1	11.2
10	9.5	13.2	12.5	12.1	11.9	12.3	8.5	14.5	13.3	13.3	13.4	13.9	9.0	12.5	11.9	11.6	11.1	11.2
11	10.8	14.6	13.8	13.4	12.6	12.4	8.0	15.0	15.1	14.0	13.4	13.8	8.5	12.2	11.9	11.7	11.4	11.2
12	8.5	12.6	12.5	12.7	12.8	12.6	9.0	13.3	13.9	13.6	13.9	14.0	5.4	11.7	11.5	11.4	11.5	11.3
13	10.2	12.3	12.1	12.4	12.5	12.6	11.0	13.5	14.3	13.6	13.8	14.0	10.6	12.5	12.1	11.8	11.5	11.3
14	11.6	12.8	12.6	12.6	12.5	12.6	11.0	15.0	15.2	13.9	13.8	13.9	9.5	12.7	12.3	12.1	11.7	11.4
15	7.0	10.3	11.0	11.5	12.2	12.5	3.0	11.0	11.7	12.7	13.7	13.9	3.0	10.1	10.3	10.8	11.6	11.5
16	0.5	9.0	9.0	9.7	11.0	12.4	-3.0	7.6	8.4	10.1	12.4	13.7	-2.5	6.9	7.5	8.2	10.8	11.4
17	2.0	8.7	8.6	9.0	10.2	12.0	-1.5	6.8	7.6	9.2	11.5	13.7	-0.5	6.4	6.9	7.5	9.9	11.1
18	0.0	8.0	8.0	8.4	9.6	11.6	-1.5	7.7	8.1	8.7	10.6	13.4	-3.5	5.9	6.2	6.6	9.2	10.8
19	5.0	7.7	8.0	8.5	9.5	11.3	1.5	7.1	7.9	8.5	10.3	13.0	2.0	6.8	6.8	7.1	9.0	10.5
20	4.0	6.7	7.3	7.9	9.2	11.0	1.0	7.4	8.0	8.4	9.9	12.8	2.0	6.8	6.5	6.9	8.8	10.1
21	2.5	6.8	6.9	7.4	8.7	10.7	3.5	7.3	7.9	8.5	9.7	12.6	2.5	6.5	6.5	6.7	8.5	10.0
22	2.0	6.6	6.9	7.5	8.5	10.5	0.5	6.5	7.2	8.2	9.6	12.3	2.0	6.6	6.5	6.8	8.4	9.7
23	2.4	6.5	6.8	7.3	8.3	10.3	-1.0	6.5	7.1	7.9	9.3	12.0	2.9	6.6	6.6	6.8	8.3	9.5
24	1.0	6.3	6.5	7.0	8.1	10.1	-2.5	6.5	6.9	7.1	8.7	11.7	-0.5	6.8	6.6	6.7	8.1	9.4
25	7.2	7.8	7.7	7.9	8.4	9.9	7.0	8.6	9.1	8.5	9.0	11.5	6.5	7.9	7.7	7.6	8.3	9.3
26	6.6	7.8	7.8	7.7	8.6	9.9	6.0	8.9	9.5	8.7	9.3	11.2	5.5	8.2	7.9	7.8	8.5	9.2
27	4.5	7.7	7.9	8.1	8.7	9.8	1.5	7.8	8.3	8.4	9.3	11.1	1.5	7.5	7.5	7.5	8.5	9.2
28	6.0	8.4	8.4	8.3	8.7	9.9	4.5	9.5	10.0	9.0	9.5	11.0	4.0	8.5	8.1	8.0	8.5	9.2
29	9.6	9.8	9.3	9.2	9.2	9.9	8.5	10.7	11.2	10.2	10.1	11.0	8.0	10.1	9.5	9.1	8.8	9.2
30	3.5	8.5	8.4	8.6	9.4	10.0	3.0	9.0	9.7	9.2	10.1	11.0	2.6	9.1	8.8	8.8	9.1	9.3
31	6.4	8.6	8.5	8.4	9.2	10.0	7.0	9.7	10.2	9.8	10.2	11.0	5.6	8.8	8.6	8.6	9.1	9.3

TEMPÉRATURES DU SOL

Novembre 1970

JOURS DU MOIS	TEMPER. MIN. AU RAS DU SOL	LUXEMBOURG/VILLE (Altitude : 330 m) Profondeur en Cm.					TEMPER. MIN. AU RAS DU SOL	ECHTERNACH (Altitude : 164 m.) Profondeur en Cm.					TEMPER. MIN. AU RAS DU SOL	CLERVAUX (Altitude : 454 m.) Profondeur en Cm.				
		5	15	30	50	100		5	15	30	50	100		5	15	30	50	100
1	6.5	8.8	8.5	8.6	9.2	10.1	7.5	9.9	10.4	10.0	10.4	11.0	5.7	8.8	8.6	8.6	9.0	9.3
2	6.5	9.9	9.6	9.4	9.5	10.0	8.5	11.2	11.3	10.4	10.5	11.2	6.6	9.6	9.2	8.9	9.0	9.4
3	10.0	10.1	10.1	10.1	9.9	10.1	10.0	10.9	11.4	10.9	10.8	11.3	6.5	9.7	9.5	9.4	9.3	9.5
4	7.0	9.0	9.1	9.2	9.7	10.2	8.5	9.6	10.4	10.3	10.7	11.5	5.5	8.7	8.6	8.7	9.3	9.5
5	6.0	8.1	8.4	8.9	9.4	10.2	4.5	8.7	9.4	9.7	10.6	11.4	6.0	8.1	8.1	8.3	9.1	9.5
6	2.4	6.7	7.0	7.5	8.8	10.1	0.0	6.5	7.3	8.2	9.8	11.3	1.1	6.8	6.9	7.2	8.8	9.5
7	2.8	6.1	6.5	7.2	8.2	9.9	1.0	6.7	7.3	7.9	9.1	11.1	0.0	6.5	6.5	6.8	8.4	9.3
8	0.0	5.5	5.7	6.3	7.7	9.7	3.0	5.9	6.5	7.4	8.8	11.0	-2.0	5.6	5.7	6.1	8.1	9.2
9	3.0	5.6	5.7	6.2	7.5	9.5	3.5	6.8	7.1	7.2	8.4	10.8	1.5	5.9	5.9	6.1	7.7	8.9
10	3.2	5.9	6.1	6.4	7.4	9.2	4.0	7.6	8.1	7.6	8.4	10.7	-1.5	5.8	5.9	6.2	7.6	8.8
11	5.0	7.1	7.0	7.1	7.5	9.1	4.0	8.3	8.6	7.8	8.4	10.5	0.0	6.9	6.6	6.6	7.5	8.6
12	6.2	7.9	7.7	7.7	8.1	9.0	7.5	8.8	9.3	8.6	8.9	10.4	7.5	8.0	7.7	7.5	7.8	8.5
13	3.0	5.5	6.6	7.2	8.4	9.2	0.0	6.1	6.8	7.7	8.8	10.4	-2.5	5.7	6.0	6.4	7.9	8.5
14	0.0	5.2	5.2	6.0	7.3	9.0	-1.5	5.3	5.9	6.4	8.1	10.3	-2.0	5.0	5.0	5.4	7.3	8.5
15	1.6	4.6	4.9	5.7	7.0	8.8	2.0	5.1	5.5	6.3	7.8	10.2	1.5	4.9	5.0	5.3	7.0	8.3
16	0.0	4.0	4.4	5.0	6.4	8.6	0.5	4.3	5.0	5.9	7.3	10.0	0.0	4.1	4.3	4.8	6.8	8.1
17	-0.4	4.1	4.1	4.6	6.0	8.4	0.5	5.1	5.5	5.5	6.9	9.8	0.0	3.9	3.9	4.2	6.3	7.9
18	5.5	8.1	7.5	7.0	6.7	8.1	6.0	9.2	9.1	7.6	7.4	9.8	4.6	7.3	6.6	6.2	6.4	7.7
19	9.8	8.8	8.6	8.4	8.0	8.3	4.5	9.2	9.6	8.9	8.4	9.7	9.5	8.1	7.7	7.4	7.1	7.6
20	1.8	7.1	6.5	6.9	7.6	8.5	-2.0	5.6	6.2	6.7	8.0	9.6	-1.5	5.5	5.6	5.8	7.1	7.7
21	4.0	6.5	6.6	6.9	7.5	8.5	3.0	6.7	7.1	7.2	7.9	9.5	3.0	6.2	6.1	6.1	7.0	7.7
22	3.5	5.7	6.0	6.3	7.1	8.6	1.0	5.5	6.1	6.7	7.7	9.4	-0.5	5.1	5.2	5.5	6.8	7.7
23	0.0	4.7	5.0	5.4	6.7	8.4	-0.5	4.6	5.2	5.7	7.2	9.3	-1.0	5.0	4.9	5.1	6.5	7.6
24	-0.4	3.9	4.3	4.8	6.2	8.1	-3.5	2.4	3.2	4.5	6.5	9.0	-1.8	3.5	3.8	4.3	6.3	7.5
25	-0.6	3.6	4.0	4.5	5.8	7.9	-6.0	0.7	1.8	3.2	5.5	8.8	-2.5	2.9	3.1	3.6	5.8	7.3
26	-1.2	3.5	3.7	4.2	5.5	7.6	-4.8	0.5	1.5	2.7	4.8	8.6	-2.5	2.7	2.9	3.3	5.5	7.1
27	-1.0	3.9	3.9	4.3	5.4	7.4	-3.0	1.6	2.2	2.8	4.5	8.5	-2.0	3.4	3.3	3.5	5.2	7.0
28	-1.0	3.3	3.5	4.1	5.4	7.2	-0.5	2.2	2.8	3.2	4.6	8.3	-1.8	2.9	3.1	3.5	5.2	6.7
29	3.4	5.3	5.0	4.9	5.4	7.1	-1.0	4.6	4.6	3.9	4.7	8.2	-1.5	4.9	4.4	4.1	5.1	6.6
30	5.6	6.5	6.2	6.2	6.3	7.2	6.0	6.7	6.7	5.7	5.6	8.0	5.0	6.1	5.8	5.5	5.7	6.5

Décembre 1970

JOURS DU MOIS	TEMPER. MIN. AU RAS DU SOL	LUXEMBOURG/VILLE (Altitude : 330 m) Profondeur en Cm.					TEMPER. MIN. AU RAS DU SOL	ECHTERNACH (Altitude : 164 m.) Profondeur en Cm.					TEMPER. MIN. AU RAS DU SOL	CLERVAUX (Altitude : 454 m.) Profondeur en Cm.				
		5	15	30	50	100		5	15	30	50	100		5	15	30	50	100
1	6.0	6.3	6.4	6.3	6.6	7.4	6.0	6.6	6.9	6.3	6.3	8.0	5.0	5.9	5.6	5.6	6.0	6.6
2	1.5	5.3	5.4	5.9	6.5	7.5	1.5	6.0	5.8	5.9	6.4	8.0	3.0	5.4	5.2	5.3	6.0	6.7
3	5.2	6.4	6.2	6.3	6.5	7.4	1.0	6.7	7.0	6.5	6.6	7.9	-1.5	5.7	5.5	5.5	6.1	6.7
4	0.8	5.5	5.5	5.7	6.4	7.5	-0.5	5.1	5.7	5.5	6.4	7.9	-2.0	4.7	4.5	4.6	6.0	6.8
5	4.2	6.1	6.1	6.3	6.6	7.5	0.0	5.5	6.3	6.2	6.6	7.8	-0.6	5.3	5.3	5.3	6.0	6.7
6	1.0	4.8	4.9	5.3	6.3	7.5	-1.5	4.7	4.9	5.2	6.2	7.7	-2.0	4.7	4.5	4.7	5.9	6.7
7	2.0	4.5	4.8	5.3	6.1	7.5	0.5	4.2	4.8	5.2	6.2	7.7	-1.5	4.2	4.3	4.5	5.8	6.7
8	-1.5	3.1	3.4	4.1	5.5	7.3	-3.5	2.7	3.2	4.1	5.6	7.6	-4.8	2.3	2.7	3.3	5.5	6.6
9	-1.6	2.7	2.7	3.3	4.7	7.0	-5.0	0.7	1.7	2.8	4.8	7.5	-3.0	1.5	1.9	2.4	4.9	6.5
10	2.0	3.5	3.6	3.8	4.8	6.8	2.0	3.7	3.9	3.7	4.6	7.5	1.0	3.2	3.0	3.1	4.6	6.2
11	1.0	2.5	2.9	3.7	4.7	6.6	-3.0	2.9	3.5	3.8	4.8	7.5	-3.6	3.0	3.0	3.3	4.7	6.1
12	-3.3	1.7	2.0	2.7	4.3	6.5	-4.0	1.4	2.7	2.8	4.4	7.4	-5.5	1.2	1.7	2.2	4.5	6.0
13	0.0	3.0	3.0	3.3	4.2	6.2	-1.0	2.9	3.1	3.1	4.2	7.3	1.5	3.3	2.9	2.9	4.3	5.9
14	3.0	3.9	3.8	4.0	4.5	6.1	2.5	4.3	4.5	4.1	4.6	7.0	1.0	3.9	3.7	3.7	4.6	5.7
15	-2.0	2.5	3.0	3.4	4.6	6.1	-3.0	2.4	3.0	3.4	4.6	6.9	-3.5	2.5	2.7	3.0	4.6	5.7
16	1.0	2.7	3.0	3.3	4.4	6.0	0.5	3.2	3.6	3.5	4.5	6.8	-6.0	2.6	2.6	2.9	4.5	5.7
17	-3.4	1.7	2.2	2.7	4.2	6.0	-3.0	1.6	2.4	2.9	4.3	6.6	-2.0	1.7	1.9	2.3	4.3	5.6
18	-1.0	1.7	2.1	2.7	3.8	5.8	-0.5	2.3	2.8	2.8	4.0	6.6	-1.0	2.3	2.2	2.4	4.1	5.5
19	1.0	2.8	2.8	3.1	3.8	5.7	1.5	3.6	3.8	3.5	4.1	6.6	0.5	3.3	2.9	3.0	4.1	5.5
20	3.0	3.5	3.4	3.6	4.1	5.5	3.0	4.7	4.9	4.3	4.5	6.5	0.0	4.5	4.0	3.8	4.4	5.4
21	-0.2	2.7	3.0	3.6	4.5	5.6	-3.0	2.4	3.0	4.0	4.8	6.5	-2.0	2.6	2.9	3.3	4.6	5.5
22	-3.4	0.9	1.4	2.3	3.7	5.7	-6.5	0.6	1.6	2.4	4.1	6.5	-4.2	1.0	1.4	1.9	4.3	5.5
23	-9.8	0.0	0.4	1.3	3.0	5.5	-13.0	-0.3	0.4	1.6	3.4	6.2	-12.0	0.3	0.4	1.0	3.8	5.4
24	-10.0	-0.8	0.2	0.8	2.6	5.2	-14.0	0.9	0.0	1.1	2.9	6.0	-13.5	-0.2	0.1	0.5	3.3	5.2
25	-7.2	-1.0	-0.4	0.4	2.2	4.9	-8.5	0.8	0.0	0.8	2.5	5.8	-11.5	-0.5	-0.2	0.2	3.0	5.0
26	-8.0	-1.1	-0.6	0.1	2.0	4.6	-9.0	0.9	-0.2	0.6	2.3	5.5	-9.5	-0.5	0.3	0.1	2.8	4.7
27	-10.0	-1.9	-0.9	0.1	1.7	4.4	-11.0	-1.5	-0.6	0.4	2.0	5.3	-11.0	-1.0	-0.6	-0.2	2.5	4.6
28	-7.0	-1.7	-0.9	0.1	1.4	4.2	-7.0	-1.2	-0.5	0.3	1.8	5.0	-9.0	-0.9	0.6	-0.2	2.3	4.3
29	-6.0	-1.4	-0.9	0.3	1.3	4.0	-5.0	-0.8	-0.3	0.3	1.6	4.7	-5.4	-0.7	0.5	-0.2	2.2	4.1
30	-5.0	-1.3	-0.8	0.4	1.4	3.9	-5.0	-0.7	-0.3	0.2	1.6	4.3	-6.5	-0.7	0.5	-0.2	2.1	4.0
31	-15.0	-1.7	-0.9	0.3	1.2	3.8	-19.0	-1.2	-0.6	0.2	1.5	4.5	-9.5	-2.0	-1.2	-0.5	2.0	3.9

RAYONNEMENT SOLAIRE

RAYONNEMENT SOLAIRE Luxembourg-ville

1970	Janvier			Février			Mars		
	Dates	Durée d'insolation sur héliographe heures	Radiation circumglobale sur pyranomètre sphérique Bellani cal/cm ² /jour	Degré de réfrigération sur frigomètre de Davos mcal/cm ² /sec	Durée d'insolation sur héliographe heures	Radiation circumglobale sur pyranomètre sphérique Bellani cal/cm ² /jour	Degré de réfrigération sur frigomètre de Davos mcal/cm ² /sec	Durée d'insolation sur héliographe heures	Radiation circumglobale sur pyranomètre sphérique Bellani cal/cm ² /jour
1	.	4.9	14.8	4.0	47.5	16.0	6.0	80.0	13.8
2	.	1.6	17.5	.	.	16.0	3.0	69.6	18.5
3	.	6.5	17.4	6.0	32.0	19.4	3.0	57.6	12.5
4	.	8.2	12.8	.	4.0	15.9	3.0	56.0	13.8
5	.	9.8	17.3	.	12.0	14.3	5.0	82.0	19.5
6	3.0	13.1	15.2	3.0	53.6	14.0	6.0	88.5	16.7
7	0.5	9.8	14.9	.	14.5	17.8	5.0	75.4	15.0
8	.	16.4	18.0	1.0	20.2	19.2	4.0	65.6	26.0
9	.	6.4	16.5	1.5	24.3	17.5	2.0	61.5	13.0
10	.	.	14.1	1.5	32.0	18.5	.	33.6	13.6
11	.	17.8	11.5	4.0	45.0	13.1	2.0	93.4	12.8
12	5.5	25.6	11.6	.	12.9	16.3	.	38.4	13.3
13	2.0	20.0	11.3	3.0	54.1	19.4	11.0	126.4	10.3
14	0.5	16.0	11.5	.	37.3	17.5	1.0	52.0	15.4
15	0.5	11.2	7.5	6.0	77.9	17.2	13.0	136.0	15.9
16	0.5	16.0	12.0	.	22.1	14.5	2.0	60.0	12.5
17	.	4.0	11.0	.	19.4	23.6	.	128.0	13.0
18	0.5	24.0	9.2	2.0	43.7	17.0	6.0	88.0	17.0
19	.	6.5	6.5	.	11.2	14.2	5.0	77.6	16.0
20	.	11.4	15.2	4.0	40.0	17.2	.	20.0	16.0
21	.	9.8	19.2	.	8.0	19.0	.	22.6	12.4
22	.	6.5	14.6	.	9.6	16.6	.	44.8	10.9
23	.	12.1	13.1	4.0	48.0	16.7	2.0	52.0	9.6
24	.	4.8	17.1	.	16.0	13.2	.	20.8	12.6
25	.	4.8	10.8	2.0	22.4	13.2	8.0	104.0	10.7
26	.	3.2	10.8	5.0	54.4	13.6	4.0	80.0	11.3
27	0.5	19.4	13.5	3.0	36.4	15.0	9.0	89.6	15.5
28	0.5	20.2	12.5	5.0	51.0	16.8	10.0	106.4	16.0
29	2.0	27.5	13.2	.	.	.	2.0	73.6	13.3
30	.	8.0	15.0	10.8	16.4
31	.	12.1	16.4	.	.	.	2.0	75.2	16.0
Somme	16.0	357.6	422.0	55.0	849.5	462.7	114.0	2054.2	449.2
Moyenne	0.5	11.5	13.5	1.9	30.3	16.5	3.7	66.2	14.5

1970	Avril			Mai			Juin		
	Dates	Durée d'insolation sur héliographe heures	Radiation circumglobale sur pyranomètre sphérique Bellani cal/cm ² /jour	Degré de réfrigération sur frigomètre de Davos mcal/cm ² /sec	Durée d'insolation sur héliographe heures	Radiation circumglobale sur pyranomètre sphérique Bellani cal/cm ² /jour	Degré de réfrigération sur frigomètre de Davos mcal/cm ² /sec	Durée d'insolation sur héliographe heures	Radiation circumglobale sur pyranomètre sphérique Bellani cal/cm ² /jour
1	6.0	97.6	14.3	10.0	128.0	10.2	8.0	113.1	7.3
2	9.0	113.6	15.0	.	28.0	10.7	13.0	168.4	6.7
3	8.0	120.0	15.5	.	51.2	11.2	13.0	180.9	6.9
4	7.0	136.0	13.5	9.0	131.0	4.6	10.0	128.7	10.0
5	5.0	100.8	14.1	12.0	188.7	8.3	13.0	148.2	7.8
6	.	32.0	18.4	11.0	132.6	7.4	13.0	163.8	7.5
7	5.0	92.8	18.5	12.0	132.6	7.4	5.0	123.2	4.8
8	7.0	120.0	11.5	10.0	171.6	7.0	5.0	120.1	5.8
9	6.0	128.0	11.4	12.0	191.1	6.7	6.0	95.4	6.2
10	8.0	113.6	14.8	2.0	76.4	8.5	3.0	63.1	6.2
11	3.0	76.8	12.7	.	14.4	23.6	10.0	117.0	4.7
12	.	24.0	15.0	.	16.0	13.6	13.5	149.3	4.5
13	2.0	28.0	16.5	8.0	109.2	9.0	14.0	186.3	5.0
14	.	28.4	12.0	10.0	163.2	5.9	14.0	169.4	5.2
15	3.0	99.2	9.5	3.0	46.8	9.8	13.0	158.6	4.7
16	3.0	88.9	8.5	8.0	93.6	8.0	0.5	40.5	8.1
17	6.0	128.7	6.7	5.0	85.8	7.8	7.0	122.7	5.2
18	9.0	117.0	7.9	12.0	183.3	6.5	14.0	170.9	4.8
19	.	47.4	9.0	9.0	138.8	6.2	9.0	134.7	9.3
20	10.0	123.2	11.9	10.0	174.7	7.0	4.0	110.8	5.0
21	2.0	48.0	15.2	4.0	91.2	9.7	12.0	147.8	3.8
22	.	30.4	15.5	5.0	93.6	12.8	12.0	136.5	3.7
23	.	24.0	17.3	.	51.2	9.7	10.0	137.0	4.5
24	2.0	50.4	11.8	12.0	135.7	6.1	.	58.5	8.4
25	.	42.4	15.7	7.0	120.1	6.3	9.0	80.8	6.9
26	2.0	44.0	17.8	12.0	117.0	8.2	14.0	149.3	4.7
27	8.0	110.4	11.8	12.0	176.2	7.2	6.0	103.9	4.3
28	12.0	132.0	11.6	13.0	177.8	6.5	5.1	64.7	8.4
29	4.0	69.6	16.5	5.0	93.6	7.0	1.0	39.0	10.7
30	3.0	54.4	14.6	.	63.9	8.6	4.0	74.1	9.9
31	.	.	.	2.0	60.0	8.3	.	.	.
Somme	130.0	2431.6	404.5	215.0	3437.3	269.8	261.0	3661.7	191.0
Moyenne	4.3	81.0	13.5	6.9	110.8	8.7	8.7	122.0	6.4

RAYONNEMENT SOLAIRE Luxembourg-ville

1970	Janvier			Février			Mars		
	Durée d'insolation sur héliographe heures	Radiation circumglobale sur pyranomètre sphérique Bellani cal/cm ² /jour	Degré de réfrigération sur frigomètre de Davos mcal/cm ² /sec	Durée d'insolation sur héliographe heures	Radiation circumglobale sur pyranomètre sphérique Bellani cal/cm ² /jour	Degré de réfrigération sur frigomètre de Davos mcal/cm ² /sec	Durée d'insolation sur héliographe heures	Radiation circumglobale sur pyranomètre sphérique Bellani cal/cm ² /jour	Degré de réfrigération sur frigomètre de Davos mcal/cm ² /sec
1	.	4.9	14.8	4.0	47.5	16.0	6.0	80.0	13.8
2	.	1.6	17.5	.	.	16.0	3.0	69.6	18.5
3	.	6.5	17.4	6.0	32.0	19.4	3.0	57.6	12.5
4	.	8.2	12.8	.	4.0	15.9	3.0	56.0	13.8
5	.	9.8	17.3	.	12.0	14.3	5.0	82.0	19.5
6	3.0	13.1	15.2	3.0	53.6	14.0	6.0	88.5	16.7
7	0.5	9.8	14.9	.	14.5	17.8	5.0	75.4	15.0
8	.	16.4	18.0	1.0	20.2	19.2	4.0	65.6	26.0
9	.	6.4	16.5	1.5	24.3	17.5	2.0	61.5	13.0
10	.	.	14.1	1.5	32.0	18.5	.	33.6	13.6
11	.	17.8	11.5	4.0	45.0	13.1	2.0	93.4	12.8
12	5.5	25.6	11.6	.	12.9	16.3	.	38.4	13.3
13	2.0	20.0	11.3	3.0	54.1	19.4	11.0	126.4	10.3
14	0.5	16.0	11.5	.	37.3	17.5	1.0	52.0	15.4
15	0.5	11.2	7.5	6.0	77.9	17.2	13.0	136.0	15.9
16	0.5	16.0	12.0	.	22.1	14.5	2.0	60.0	12.5
17	.	4.0	11.0	.	19.4	23.6	.	128.0	13.0
18	0.5	24.0	9.2	2.0	43.7	17.0	6.0	88.0	17.0
19	.	6.5	6.5	.	11.2	14.2	5.0	77.6	16.0
20	.	11.4	15.2	4.0	40.0	17.2	.	20.0	16.0
21	.	9.8	19.2	.	8.0	19.0	.	22.6	12.4
22	.	6.5	14.6	.	9.6	16.6	.	44.8	10.9
23	.	12.1	13.1	4.0	48.0	16.7	2.0	52.0	9.6
24	.	4.8	17.1	.	16.0	13.2	.	20.8	12.6
25	.	4.8	10.8	2.0	22.4	13.2	8.0	104.0	10.7
26	.	3.2	10.8	5.0	54.4	13.6	4.0	80.0	11.3
27	0.5	19.4	13.5	3.0	36.4	15.0	9.0	89.6	15.5
28	0.5	20.2	12.5	5.0	51.0	16.8	10.0	106.4	16.0
29	2.0	27.5	13.2	.	.	.	2.0	73.6	13.3
30	.	8.0	15.0	10.8	16.4
31	.	12.1	16.4	.	.	.	2.0	75.2	16.0
Somme	16.0	357.6	422.0	55.0	849.5	462.7	114.0	2054.2	449.2
Moyenne	0.5	11.5	13.5	1.9	30.3	16.5	3.7	66.2	14.5

1970	Avril			Mai			Juin		
	Durée d'insolation sur héliographe heures	Radiation circumglobale sur pyranomètre sphérique Bellani cal/cm ² /jour	Degré de réfrigération sur frigomètre de Davos mcal/cm ² /sec	Durée d'insolation sur héliographe heures	Radiation circumglobale sur pyranomètre sphérique Bellani cal/cm ² /jour	Degré de réfrigération sur frigomètre de Davos mcal/cm ² /sec	Durée d'insolation sur héliographe heures	Radiation circumglobale sur pyranomètre sphérique Bellani cal/cm ² /jour	Degré de réfrigération sur frigomètre de Davos mcal/cm ² /sec
1	6.0	97.6	14.3	10.0	128.0	10.2	8.0	113.1	7.3
2	9.0	113.6	15.0	.	28.0	10.7	13.0	168.4	6.7
3	8.0	120.0	15.5	.	51.2	11.2	13.0	180.9	6.9
4	7.0	136.0	13.5	9.0	131.0	4.6	10.0	128.7	10.0
5	5.0	100.8	14.1	12.0	188.7	8.3	13.0	148.2	7.8
6	.	32.0	18.4	11.0	132.6	7.4	13.0	163.8	7.5
7	5.0	92.8	18.5	12.0	132.6	7.4	5.0	123.2	4.8
8	7.0	120.0	11.5	10.0	171.6	7.0	5.0	120.1	5.8
9	6.0	128.0	11.4	12.0	191.1	6.7	6.0	95.4	6.2
10	8.0	113.6	14.8	2.0	76.4	8.5	3.0	63.1	6.2
11	3.0	76.8	12.7	.	14.4	23.6	10.0	117.0	4.7
12	.	24.0	15.0	.	16.0	13.6	13.5	149.3	4.5
13	2.0	28.0	16.5	8.0	109.2	9.0	14.0	186.3	5.0
14	.	28.4	12.0	10.0	163.2	5.9	14.0	169.4	5.2
15	3.0	99.2	9.5	3.0	46.8	9.8	13.0	158.6	4.7
16	3.0	88.9	8.5	8.0	93.6	8.0	0.5	40.5	8.1
17	6.0	128.7	6.7	5.0	85.8	7.8	7.0	122.7	5.2
18	9.0	117.0	7.9	12.0	183.3	6.5	14.0	170.9	4.8
19	.	47.4	9.0	9.0	138.8	6.2	9.0	134.7	9.3
20	10.0	123.2	11.9	10.0	174.7	7.0	4.0	110.8	5.0
21	2.0	48.0	15.2	4.0	91.2	9.7	12.0	147.8	3.8
22	.	30.4	15.5	5.0	93.6	12.8	12.0	136.5	3.7
23	.	24.0	17.3	.	51.2	9.7	10.0	137.0	4.5
24	2.0	50.4	11.8	12.0	135.7	6.1	.	58.5	8.4
25	.	42.4	15.7	7.0	120.1	6.3	9.0	80.8	6.9
26	2.0	44.0	17.8	12.0	117.0	8.2	14.0	149.3	4.7
27	8.0	110.4	11.8	12.0	176.2	7.2	6.0	103.9	4.3
28	12.0	132.0	11.6	13.0	177.8	6.5	5.1	64.7	8.4
29	4.0	69.6	16.5	5.0	93.6	7.0	1.0	39.0	10.7
30	3.0	54.4	14.6	.	63.9	8.6	4.0	74.1	9.9
31	.	.	.	2.0	60.0	8.3	.	.	.
Somme	130.0	2431.6	404.5	215.0	3437.3	269.8	261.0	3661.7	191.0
Moyenne	4.3	81.0	13.5	6.9	110.8	8.7	8.7	122.0	6.4

RAYONNEMENT SOLAIRE

Luxembourg-ville

1970	Juillet			Août			Septembre		
	Dates	Durée d'insolation sur héliographe heures	Radiation circumbale sur pyranomètre sphérique Bellani cal/cm ² /jour	Degré de réfrigération sur frigomètre de Davos mcal/cm ² /sec	Durée d'insolation sur héliographe heures	Radiation circumbale sur pyranomètre sphérique Bellani cal/cm ² /jour	Degré de réfrigération sur frigomètre de Davos mcal/cm ² /sec	Durée d'insolation sur héliographe heures	Radiation circumbale sur pyranomètre sphérique Bellani cal/cm ² /jour
1	1.0	26.6	11.1	13.0	141.6	4.2	10.0	101.4	3.5
2	4.0	60.8	11.8	14.0	133.9	4.8	10.0	93.6	3.8
3	3.0	74.8	10.7	8.0	115.5	5.5	3.0	46.8	5.0
4	2.0	85.8	10.9	13.0	127.8	4.5	3.0	39.0	6.2
5	.	42.1	9.4	12.0	130.9	4.3	7.0	93.6	5.8
6	12.0	113.8	4.5	13.0	141.6	4.0	10.0	105.3	4.5
7	14.0	171.6	5.4	8.0	93.9	4.2	13.0	140.4	4.2
8	3.0	98.2	4.0	4.0	74.1	5.5	1.0	43.6	6.5
9	8.0	104.5	6.8	6.0	117.0	6.2	9.0	65.5	5.5
10	14.0	159.9	6.6	.	54.6	7.5	.	23.4	8.5
11	6.0	81.9	6.0	4.0	63.9	7.2	4.0	78.0	6.6
12	14.0	164.0	5.2	13.0	148.2	4.1	0.5	39.0	6.8
13	14.0	178.6	4.6	14.0	136.5	4.4	3.0	87.3	5.2
14	5.0	81.1	8.9	14.0	124.8	4.5	.	17.9	9.5
15	6.0	96.7	10.4	9.0	120.9	4.7	5.0	42.1	6.3
16	.	42.9	11.5	0.5	46.8	8.2	5.0	50.7	6.5
17	1.0	74.1	9.0	10.0	90.5	7.2	8.0	78.0	6.4
18	5.0	87.3	7.1	7.0	118.5	4.8	12.0	120.9	4.8
19	.	54.6	8.3	5.0	57.7	7.5	13.0	120.9	4.8
20	4.0	51.4	10.7	7.0	88.1	5.6	13.0	110.7	7.4
21	12.0	87.3	7.3	8.0	119.3	4.8	10.0	113.1	7.2
22	12.0	107.6	8.5	4.0	59.2	5.6	12.0	120.1	6.8
23	6.0	103.7	10.5	4.0	78.0	5.5	13.0	117.0	6.5
24	10.0	140.4	8.2	5.0	96.7	5.4	13.0	113.1	6.3
25	2.0	50.7	12.4	12.5	128.7	4.0	13.0	99.8	7.0
26	1.0	90.4	11.8	13.0	138.8	3.8	3.5	54.6	10.5
27	12.0	109.2	5.2	13.0	117.0	3.5	12.0	89.7	8.0
28	14.0	143.2	4.8	13.0	142.0	3.2	12.0	113.1	6.3
29	4.0	79.5	7.8	5.0	66.3	4.8	12.0	102.9	6.6
30	14.0	141.9	5.0	1.0	66.3	6.5	1.0	31.2	6.8
31	14.0	124.8	4.5	8.0	124.8	4.5	.	.	.
Somme	217.0	3029.4	248.9	261.0	3263.9	160.5	231.0	2452.7	189.8
Moyenne	7.0	97.7	8.0	8.4	105.3	5.1	7.7	81.7	6.3

1970	Octobre			Novembre			Décembre		
	Dates	Durée d'insolation sur héliographe heures	Radiation circumbale sur pyranomètre sphérique Bellani cal/cm ² /jour	Degré de réfrigération sur frigomètre de Davos mcal/cm ² /sec	Durée d'insolation sur héliographe heures	Radiation circumbale sur pyranomètre sphérique Bellani cal/cm ² /jour	Degré de réfrigération sur frigomètre de Davos mcal/cm ² /sec	Durée d'insolation sur héliographe heures	Radiation circumbale sur pyranomètre sphérique Bellani cal/cm ² /jour
1	8.0	48.3	8.5	.	16.0	12.0	.	8.0	16.5
2	0.5	39.0	12.0	.	16.0	12.0	.	8.0	16.5
3	4.0	62.4	12.5	.	19.2	14.5	.	11.2	16.5
4	.	11.8	16.5	.	22.4	15.5	.	4.0	16.0
5	.	15.8	15.8	2.0	12.8	18.0	4.0	20.0	14.5
6	4.0	60.0	17.2	3.0	30.4	14.5	.	8.0	16.4
7	.	18.9	18.0	.	16.0	18.9	1.0	9.6	15.0
8	0.5	31.6	16.0	.	6.4	20.5	4.0	16.0	13.5
9	.	17.3	18.0	.	9.6	22.5	1.0	24.0	15.5
10	7.0	69.1	15.0	2.0	40.0	15.5	.	12.0	14.0
11	8.0	71.1	15.0	.	4.8	16.0	2.0	11.2	14.2
12	.	18.9	17.5	5.0	40.0	12.2	1.0	8.0	15.2
13	.	15.8	17.8	2.0	32.0	15.4	.	8.0	15.5
14	3.0	47.4	8.5	1.0	32.0	16.5	1.0	8.0	14.2
15	6.0	79.0	16.5	.	6.4	17.3	2.0	11.3	14.0
16	10.0	80.0	12.2	4.0	28.8	16.5	.	11.3	14.6
17	10.0	84.0	13.2	.	8.0	19.0	.	12.1	14.4
18	10.0	64.0	12.4	.	8.0	15.5	.	3.2	16.5
19	.	12.0	13.2	4.0	27.2	14.0	.	6.4	16.3
20	2.0	36.0	16.0	0.5	14.4	16.5	.	6.4	15.5
21	3.0	40.0	14.5	3.5	28.0	15.5	.	11.4	14.6
22	3.0	28.0	13.5	0.5	10.4	17.0	1.0	9.8	16.2
23	7.0	36.0	16.0	3.5	22.4	15.5	4.0	12.3	16.8
24	.	6.4	18.5	8.0	27.2	13.8	4.0	9.8	17.0
25	.	16.0	19.5	8.0	25.6	14.0	2.0	24.6	15.8
26	.	24.0	20.0	8.0	24.0	13.5	2.0	12.3	16.7
27	.	26.4	20.5	5.0	22.4	13.5	1.0	8.2	16.8
28	.	20.0	21.0	2.0	14.4	16.5	.	4.1	16.6
29	0.5	25.6	20.2	.	4.0	18.5	4.0	13.1	17.2
30	0.5	28.0	21.5	1.0	4.0	18.5	.	6.5	16.8
31	.	16.0	20.8	.	.	.	6.0	8.2	18.5
Somme	87.0	1146.8	497.8	63.0	572.8	479.1	40.0	327.0	487.8
Moyenne	2.8	36.9	16.0	2.1	19.0	16.0	1.2	10.5	15.7

GRAND-DUCHE DE LUXEMBOURG

Légende

- ▲ Stations météo. principales
- ◎ " météo. ordinaires
- " pluviométriques
- " météo. particulières
- " pluvio. particulières

Echelle 1:280 000

